

Drosselrückschlagventil  
in Schwenkarmatur

One-Way Flow Restrictor  
as Banjo Fitting

Zum Direkteinschrauben in Gewindebohrungen an Ventilen und Zylindern sind M5- und G1/8-Drosselrückschlagventile lieferbar.

Standardmäßig als Abluftdrossel und Zuluftdrossel festgelegt.

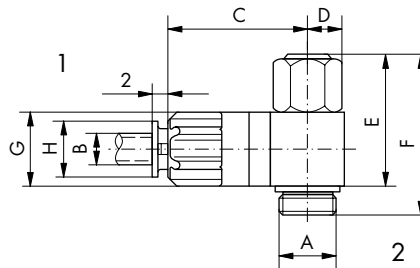
Die Ventile sind sowohl mit integrierten Steckanschlüssen (für Schlauch 4 und 6 mm Außen-Ø), als auch mit Überwurfmutter (für Schlauch 5 x 1 und 6 x 1) lieferbar.

One-way flow restrictor with M5 and G1/8 connections are available for direct insertion into the tapped holes of valves and cylinders.

The standard version is designed as exhaust and inlet restrictor.

The valves can be supplied with integrated instant push-in connections (for 4 and 6 mm tubing) and with (for 5 mm and 6 mm tubing) and retaining ferrule.

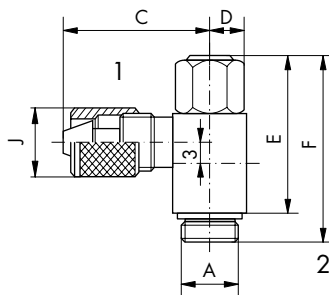
Steckarmatur



Push-in fitting

Bestell-Nr./Order No.	A	B	C	D	E	F	G	H	J	
47.075	M5	4*	17	4	18	21	8,5	8		
47.090	G 1/8	6*	24,5	7	27	32	14	10		
47.076	M5	4*	17	4	18	21	8,5	8		
47.091	G 1/8	6*	24,5	7	27	32	14	10		

Überwurfmutter



Barbed push-on end

Bestell-Nr./Order No.	A	B	C	D	E	F	G	H	J	
47.070	M5	5x1	14,5	4	18	21			8	
47.080	M5	6x1	14,5	4	18	21			9	
47.085	G 1/8	6x1	21	7	27	32			9	
47.071	M5	5x1	14,5	4	18	21			8	
47.081	M5	6x1	14,5	4	18	21			9	
47.086	G 1/8	6x1	21	7	27	32			9	

\* Schläuche für Steckarmaturen  
(außen kalibriert)

\* Tubes for instant push-in fittings (out-side calibration)

# Armaturen

# Fittings

## Steckarmaturen Kompaktes Einbauen

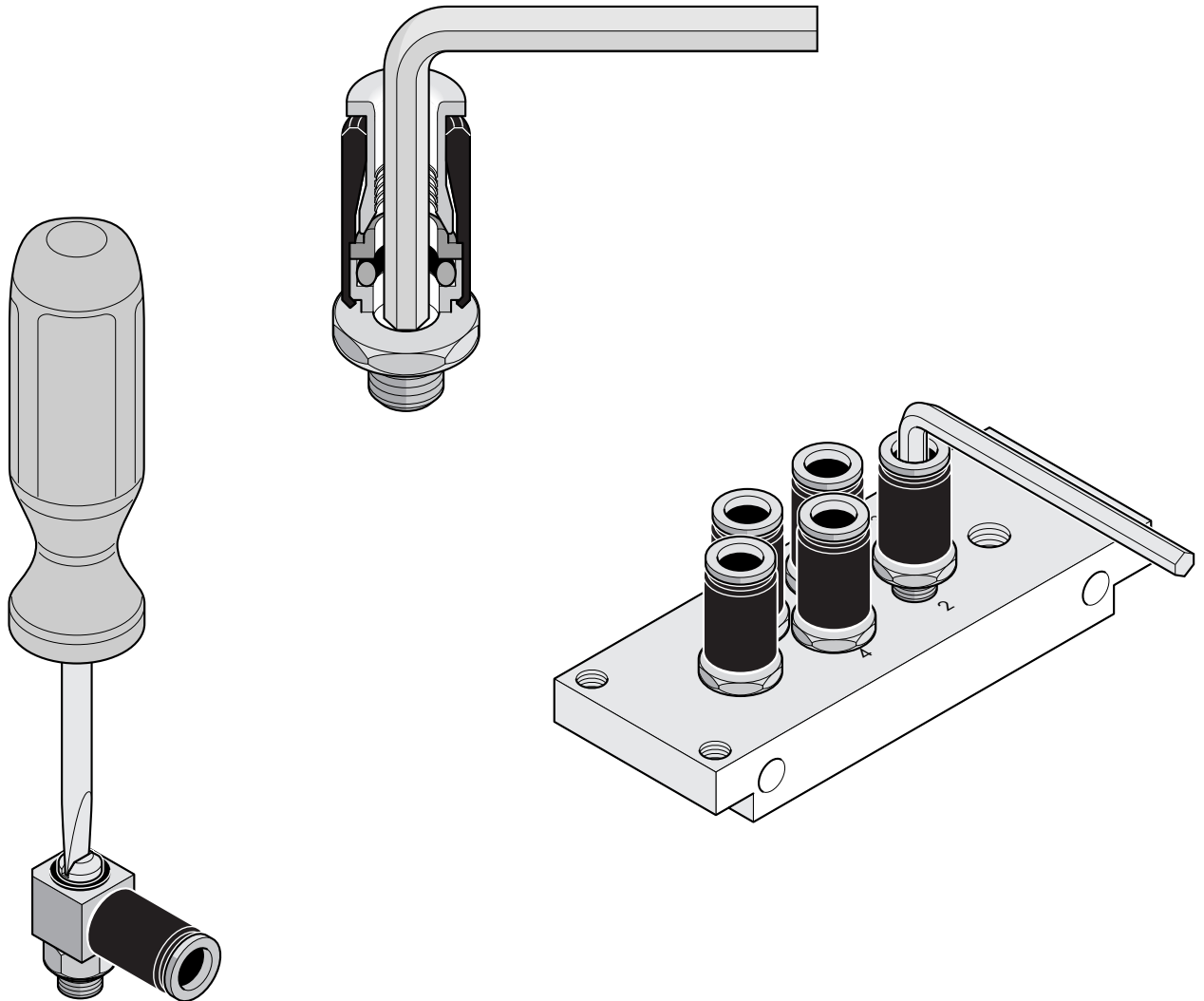
## Instant Push-In Fittings Compact Installation

Umgebungs-  
temperatur: - 10 °C...+ 70 °C\*  
Pmax: 12 bar  
Medium: Neutrale Gase

\* Bei Abweichungen bitten wir um Rück-  
frage.

Ambient tempera-  
ture range: - 10 °C...+ 70 °C\*  
Pmax: 12 bar  
Medium: neutral gases

\* Please refer to us in the event of grea-  
ter variations.



Maßlich sind die Armaturen so ausge-  
legt, dass sie bei geringsten Platzverhält-  
nissen mit hoher Packungsdichte einge-  
setzt werden können. – Je nach Ausfüh-  
rung entweder mit Innensechskant-Schlüs-  
sel oder Schraubendreher anzuziehen.

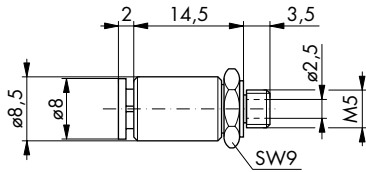
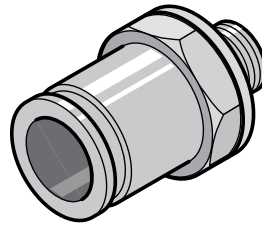
The fittings are so designed in size that  
they can be fitted with a high packing  
density even in the smallest spaces.  
Depending on model, tighten either with  
Allan key or screwdriver.

Einschraubarmaturen  
Steckarmaturen für Schlauch

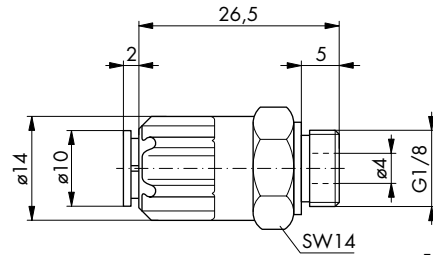
Male Stud Coupling  
Instant Push-In Fittings for Tube

Einschraub-Steckanschluss\*  
Auch mit Innensechskantschraubendreher  
montierbar

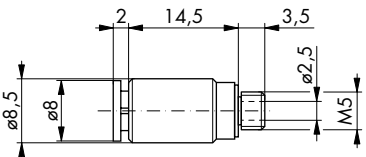
Male stud coupling\*  
Can also be mounted with Allan key



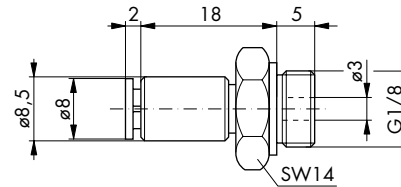
52.010



56.010



52.011



52.170

Bestell-Nr.	Innensechskantschraubendreher	A Schlauch/Tube	B Anschluss/Connection	Allan key	Order No.
52.010	2,5 mm	4x1 (4x0,65)	M5	2.5 mm	52.010
52.011	2,5 mm	4x1 (4x0,65)	M5	2.5 mm	52.011
52.170	3,0 mm	4x1 (4x0,65)	G1/8	3.0 mm	52.170
56.010	4,0 mm	6x1	G1/8	4.0 mm	56.010

\* Lieferung komplett mit Dichtung

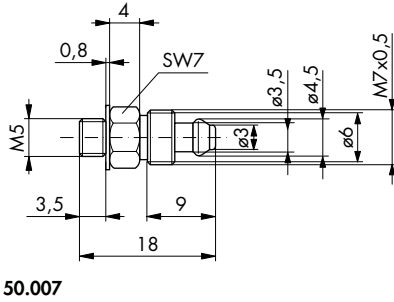
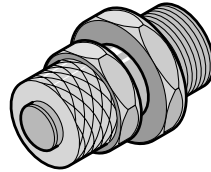
\* Supplied complete with seals

Schlauchverschraubungen

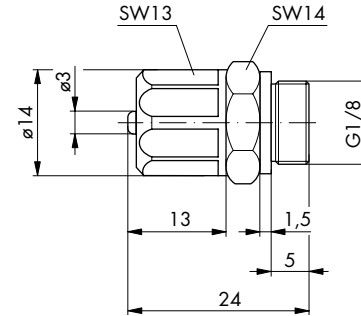
Tube Coupling

Schlauchverschraubung  
Werkstoff: Ms

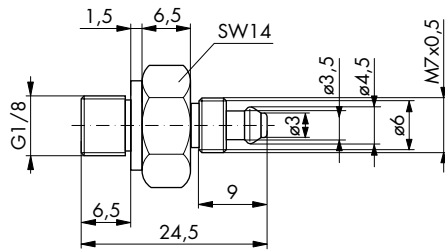
Tube coupling  
Material: brass



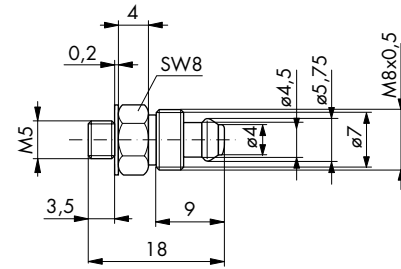
50.007



50.046



50.008



50.021

Bestell-Nr.	A Schlauch/Tube	B Anschluss/Connection	Order No.
50.007*	5x1	M5	50.007*
50.008*	5x1	G 1/8	50.008*
50.046*	6x1	G 1/8	50.046*
50.021*	6x1	M5	50.021*

\* Lieferung komplett mit Dichtung

\* Supplied complete with seals

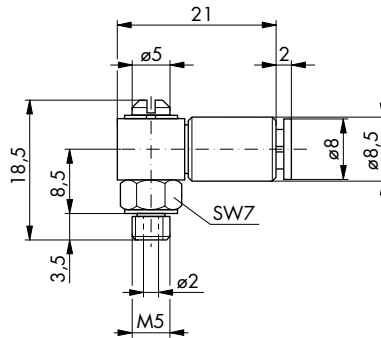
# Armaturen

## Armaturen mit Drehanschluss Steckarmaturen für Schlauch

L-Drehanschluss\*  
Bewegliche Schwenkverschraubung  
für langsame Schwenkbewegung

<b>Bestell-Nr.</b>	<b>52.070</b>
--------------------	---------------

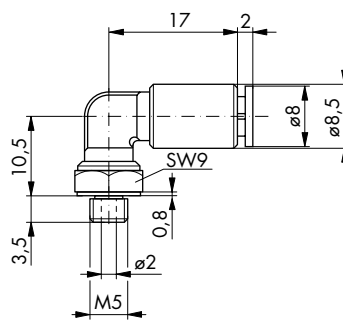
Schlauch 4 x 1 (4 x 0,65)



L-Schwenkanschluss\*

<b>Bestell-Nr.</b>	<b>52.090</b>
--------------------	---------------

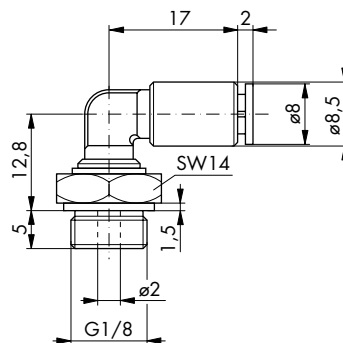
Schlauch 4 x 1 (4 x 0,65)



L-Schwenkanschluss\*

<b>Bestell-Nr.</b>	<b>52.180</b>
--------------------	---------------

Schlauch 4 x 1 (4 x 0,65)



# Fittings

## Fittings with Banjo Instant Push-In Fittings for Tube

L-banjo\*  
Movable banjo fitting for slow  
rotary movements

<b>Order No.</b>	<b>52.070</b>
------------------	---------------

Tube 4 x 1 (4 x 0.65)

L-banjo\*

<b>Order No.</b>	<b>52.090</b>
------------------	---------------

Tube 4 x 1 (4 x 0.65)

L-banjo\*

<b>Order No.</b>	<b>52.180</b>
------------------	---------------

Tube 4 x 1 (4 x 0.65)

\* Lieferung komplett mit Dichtung

\* Supplied complete with seals

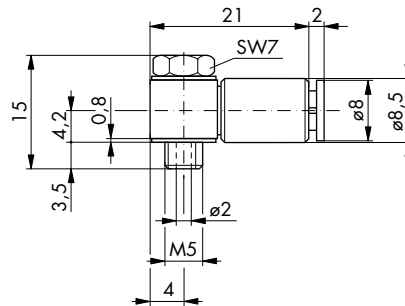
# Armaturen

## Armaturen mit Drehanschluss Steckarmaturen für Schlauch

L-Schwenkanschluss\*

Bestell-Nr.	52.095
-------------	--------

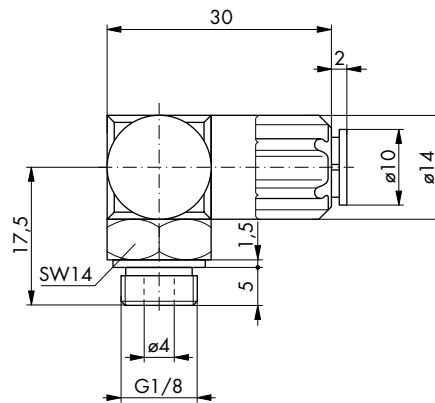
Schlauch 4 x 1 (4 x 0,65)



L-Schwenkanschluss\*

Bestell-Nr.	56.090
-------------	--------

Schlauch 6 x 1



# Fittings

## Fittings with Banjo Instant Push-In Fittings for Tube

L-banjo\*

Order No.	52.095
-----------	--------

Tube 4 x 1 (4 x 0.65)

L-banjo\*

Order No.	56.090
-----------	--------

Tube 6 x 1

\* Lieferung komplett mit Dichtung

\* Supplied complete with seals

Schlauchverschraubungen

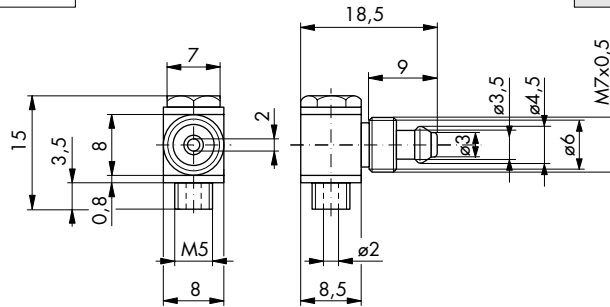
Tube Coupling

Schwenkverschraubung  
(inkl. Überwurfmutter)  
für Schlauch 5 x 1  
Werkstoff: Ms

L-banjo (incl. nut)  
for 5 x 1 tubing  
Material: brass

Bestell-Nr.	50.130
-------------	--------

Order No.	50.130
-----------	--------

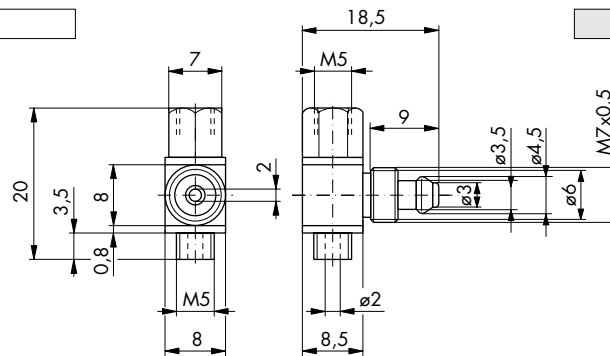


Schwenkverschraubung  
(inkl. Überwurfmutter)  
für Schlauch 5 x 1  
Werkstoff: Ms

L-banjo (incl. nut)  
for 5 x 1 tubing  
Material: brass

Bestell-Nr.	50.170
-------------	--------

Order No.	50.170
-----------	--------

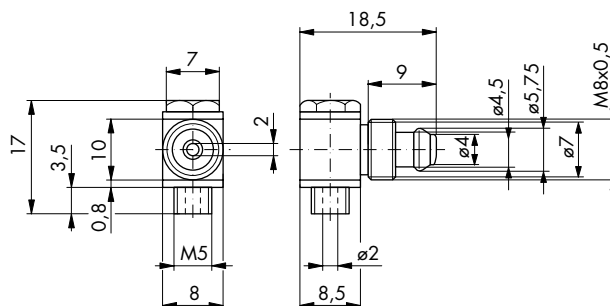


Schwenkverschraubung  
(inkl. Überwurfmutter)  
für Schlauch 6 x 1  
Werkstoff: Ms

L-banjo (incl. nut)  
for 6 x 1 tubing  
Material: brass

Bestell-Nr.	50.191
-------------	--------

Order No.	50.191
-----------	--------



Schlauchverschraubungen

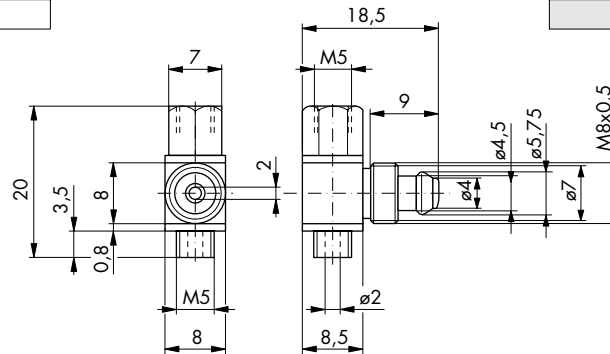
Tube Coupling

Schwenkverschraubung  
(inkl. Überwurfmutter)  
für Schlauch 6 x 1  
Werkstoff: Ms

T-banjo (incl. nut)  
for 6 x 1 tubing  
Material: brass

Bestell-Nr.	50.192
-------------	--------

Order No.	50.192
-----------	--------

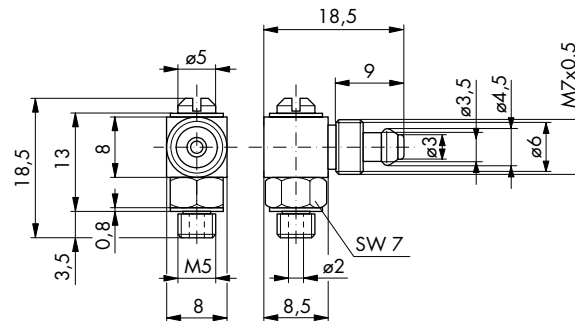


Drehverteiler für Schlauch 5 x 1\*  
(inkl. Überwurfmutter)  
Bewegliche Schwenkverschraubung  
für langsame Schwenkbewegung  
Werkstoff: Ms

Rotary distributor for 5 x 1 tubing\*  
(incl. nut)  
Movable swivelling screw fitting  
for slow rotary movement  
Material: brass

Bestell-Nr.	50.400
-------------	--------

Order No.	50.400
-----------	--------

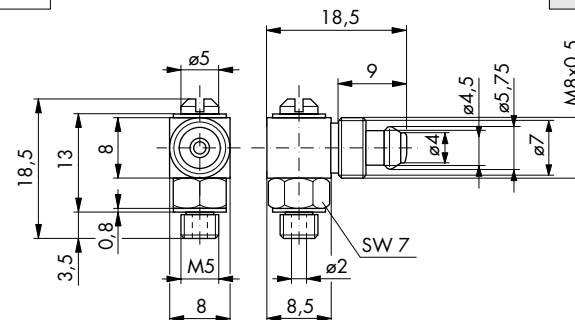


Drehverteiler für Schlauch 6 x 1\*  
(inkl. Überwurfmutter)  
Bewegliche Schwenkverschraubung  
für langsame Schwenkbewegung  
Werkstoff: Ms

Rotary distributor for 6 x 1 tubing\*  
(incl. nut)  
Movable swivelling screw fitting  
for slow rotary movement  
Material: brass

Bestell-Nr.	50.420
-------------	--------

Order No.	50.420
-----------	--------



\* Lieferung komplett mit Dichtung

\* Supplied complete with seals

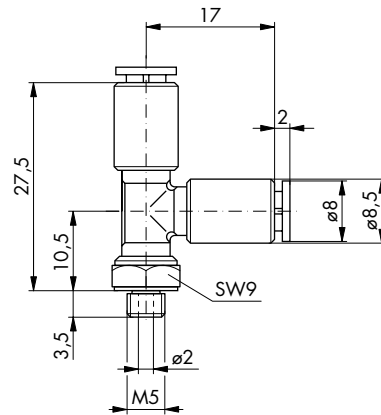
Steckarmaturen für Schlauch

Instant Push-In Fittings for Tube

T-Schwenkanschluss\*

Bestell-Nr.	52.105
-------------	--------

Schlauch 4 x 1 (4 x 0,65)



T-banjo\*

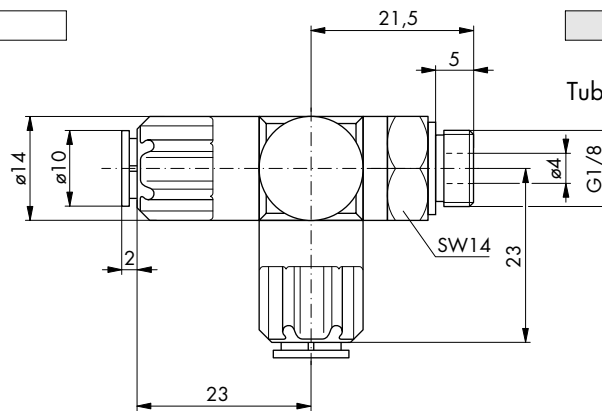
Order No.	52.105
-----------	--------

Tube 4 x 1 (4 x 0.65)

T-Schwenkanschluss\*

Bestell-Nr.	56.105
-------------	--------

Schlauch 6 x 1



T-banjo\*

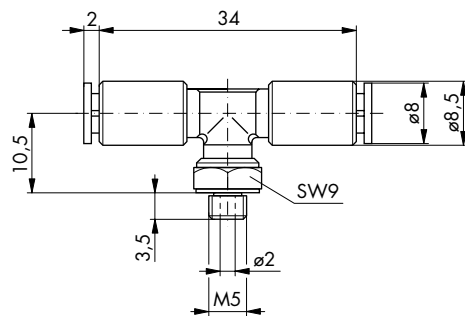
Order No.	56.105
-----------	--------

Tube 6 x 1

T-Schwenkanschluss\*

Bestell-Nr.	52.100
-------------	--------

Schlauch 4 x 1 (4 x 0,65)



T-banjo\*

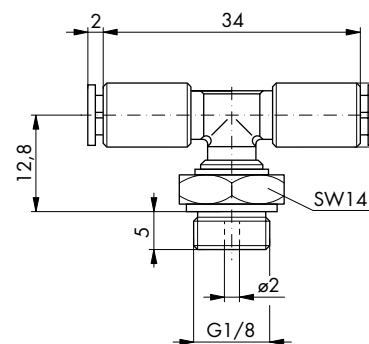
Order No.	52.100
-----------	--------

Tube 4 x 1 (4 x 0.65)

T-Schwenkanschluss\*

Bestell-Nr.	52.055
-------------	--------

Schlauch 4 x 1 (4 x 0,65)



T-banjo\*

Order No.	52.055
-----------	--------

Tube 4 x 1 (4 x 0.65)

\* Lieferung komplett mit Dichtung

\* Supplied complete with seals

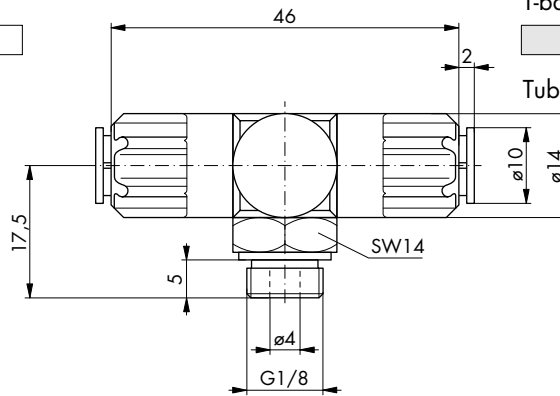
Steckarmaturen für Schlauch

Instant Push-In Fittings for Tube

T-Schwenkanschluss\*

Bestell-Nr.	56.100
-------------	--------

Schlauch 6 x 1



T-banjo\*

Order No.	56.100
-----------	--------

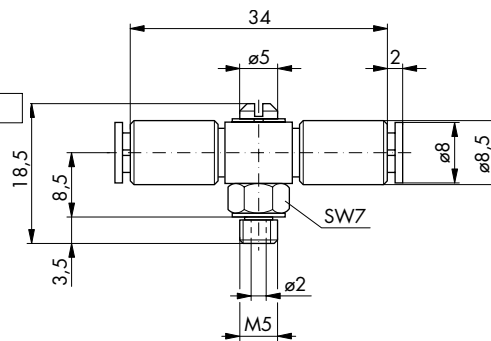
Tube 6 x 1

T-Drehanschluss\*

Bewegliche Schwenkverschraubung für langsame Drehbewegung

Bestell-Nr.	52.080
-------------	--------

Schlauch 4 x 1 (4 x 0,65)



T-banjo\*

Movable banjo fitting for slow rotary movements

Order No.	52.080
-----------	--------

Tube 4 x 1 (4 x 0.65)

Drehverteiler für Schlauch 5 x 1\*

(incl. Überwurfmutter)

Bewegliche Schwenkverschraubung für langsame Schwenkbewegung

Werkstoff: Ms

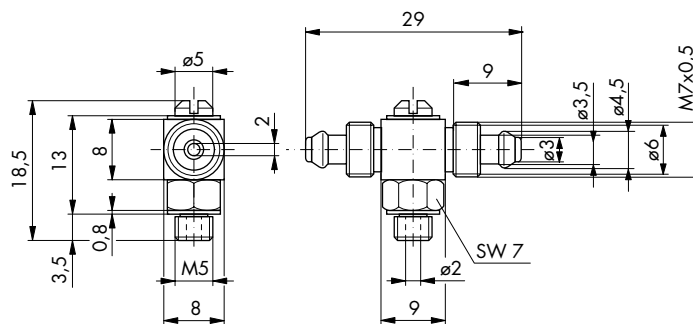
Bestell-Nr.	50.410
-------------	--------

Rotary distributor for 5 x 1 tubing\* (incl. nut)

Movable swivelling screw fitting for slow rotary movement

Material: brass

Order No.	50.410
-----------	--------



\* Lieferung komplett mit Dichtung

\* Supplied complete with seals

Schlauchverschraubungen

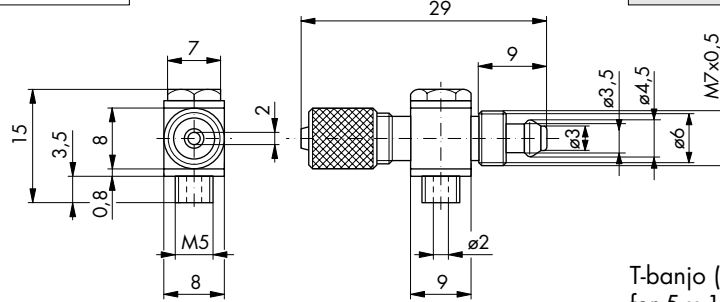
Tube Coupling

Schwenkverschraubung  
(inkl. Überwurfmutter)  
für Schlauch 5 x 1  
Werkstoff: Ms

T-banjo (incl. nut)  
for 5 x 1 tubing  
Material: brass

Bestell-Nr.	50.140
-------------	--------

Order No.	50.140
-----------	--------

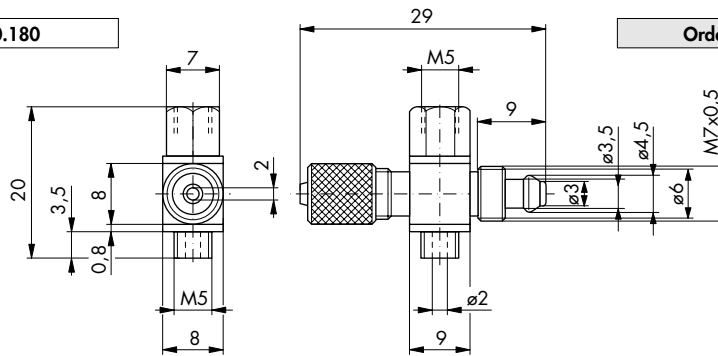


Schwenkverschraubung  
(inkl. Überwurfmutter)  
für Schlauch 5 x 1  
Werkstoff: Ms

T-banjo (incl. nut)  
for 5 x 1 tubing  
Material: brass

Bestell-Nr.	50.180
-------------	--------

Order No.	50.180
-----------	--------



Kreuz-Schwenkanschluss\*

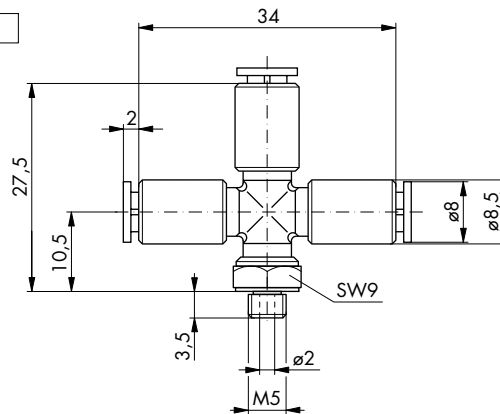
T-coupling\*  
with additional M5 stud.

Bestell-Nr.	52.110
-------------	--------

Order No.	52.110
-----------	--------

Schlauch 4 x 1 (4 x 0,65)

Tube 4 x 1 (4 x 0.65)



\* Lieferung komplett mit Dichtung

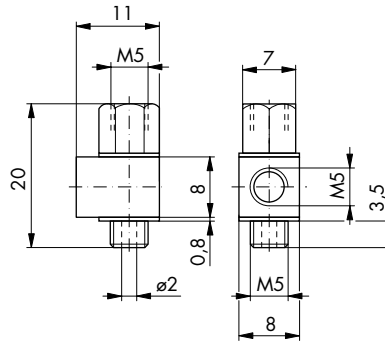
\* Supplied complete with seals

# Armaturen

## Schwenkverschraubungen für Gewindeanschluss M5

Schwenkverschraubung  
Werkstoff: Ms

Bestell-Nr.	50.150
-------------	--------

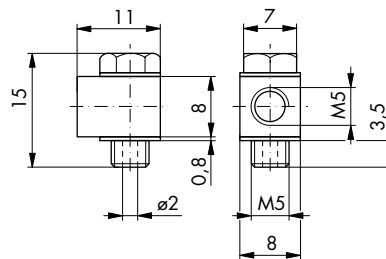


L-banjo  
Material: brass

Order No.	50.150
-----------	--------

Schwenkverschraubung  
Werkstoff: Ms

Bestell-Nr.	50.121
-------------	--------

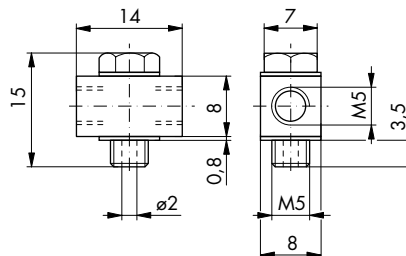


L-banjo  
Material: brass

Order No.	50.121
-----------	--------

Schwenkverschraubung  
Werkstoff: Ms

Bestell-Nr.	50.123
-------------	--------



T-banjo  
Material: brass

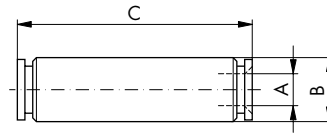
Order No.	50.123
-----------	--------

Steckarmaturen für Schlauch

Instant Push-In Fittings for Tube

Doppel-Steckanschluss

Double coupling

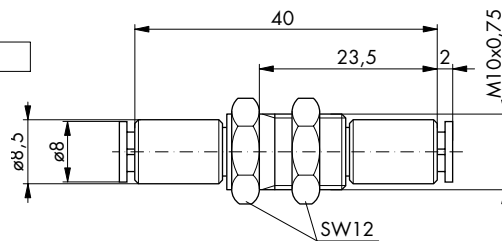


Bestell-Nr.	A	B	C	Order No.
52.020	4x1	8,5	27	52.020

Schottsteckanschluss

Bestell-Nr.	52.030
-------------	--------

Schlauch 4 x 1 (4 x 0,65)



Bulkhead coupling

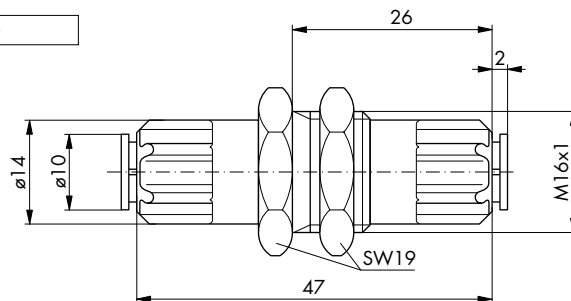
Order No.	52.030
-----------	--------

Tube 4 x 1 (4 x 0.65)

Schottsteckanschluss

Bestell-Nr.	56.030
-------------	--------

Schlauch 6 x 1



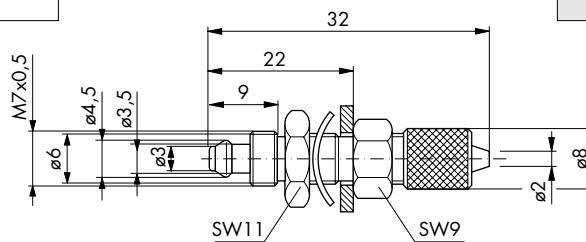
Bulkhead coupling

Order No.	56.030
-----------	--------

Tube 6 x 1

Schottverschraubung  
für Schlauch 5 x 1  
Werkstoff: Ms

Bestell-Nr.	50.056
-------------	--------



Bulkhead coupling

for 5 x 1 tubing  
Material: brass

Order No.	50.056
-----------	--------

Steckarmaturen für Schlauch

Instant Push-In Fittings for Tube

Winkelsteckanschluss

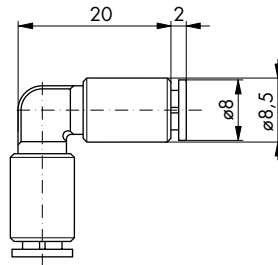
<b>Bestell-Nr.</b>	<b>52.040</b>
--------------------	---------------

Schlauch 4 x 1 (4 x 0,65)

Elbow coupling

<b>Order No.</b>	<b>52.040</b>
------------------	---------------

Tube 4 x 1 (4 x 0.65)



Winkelsteckanschluss

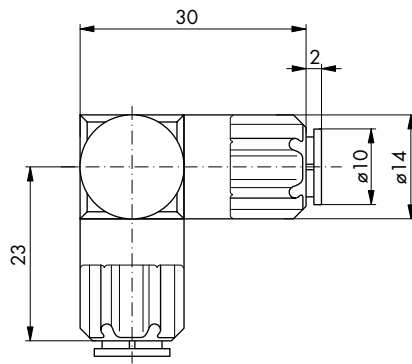
<b>Bestell-Nr.</b>	<b>56.040</b>
--------------------	---------------

Schlauch 6 x 1

Elbow coupling

<b>Order No.</b>	<b>56.040</b>
------------------	---------------

Tube 6 x 1



T-Steckanschluss

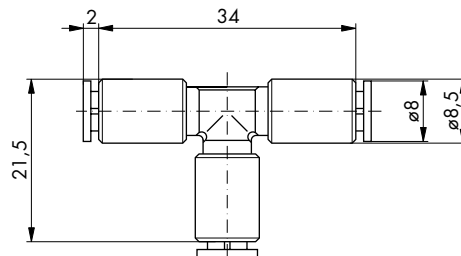
<b>Bestell-Nr.</b>	<b>52.050</b>
--------------------	---------------

Schlauch 4 x 1 (4 x 0,65)

T-coupling

<b>Order No.</b>	<b>52.050</b>
------------------	---------------

Tube 4 x 1 (4 x 0.65)



T-Steckanschluss

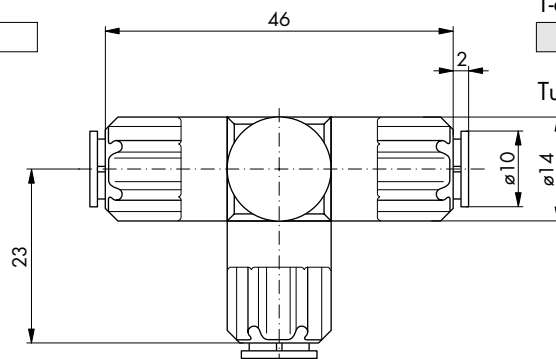
<b>Bestell-Nr.</b>	<b>56.050</b>
--------------------	---------------

Schlauch 6 x 1

T-coupling

<b>Order No.</b>	<b>56.050</b>
------------------	---------------

Tube 6 x 1



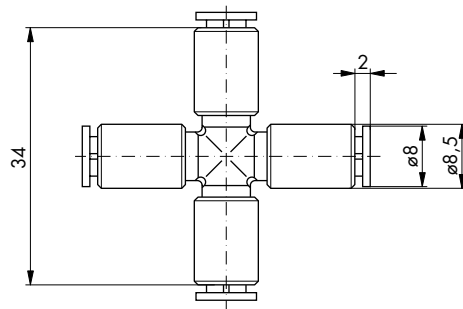
# Armaturen

## Steckarmaturen für Schlauch Kupplungen

Kreuzsteckanschluss

Bestell-Nr.	52.060
-------------	--------

Schlauch 4 x 1 (4 x 0,65)



# Fittings

## Instant Push-In Fittings for Tube Couplings

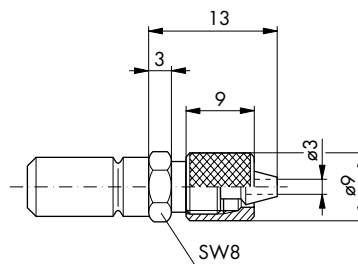
Cross coupling

Order No.	52.060
-----------	--------

Tube 4 x 1 (4 x 0.65)

Steckteil Schlauch 6 x 1

Bestell-Nr.	50.064
-------------	--------

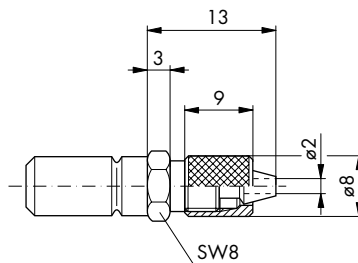


Socket 6 x 1 tubing

Order No.	50.064
-----------	--------

Steckteil Schlauch 5 x 1

Bestell-Nr.	50.065
-------------	--------



Socket 5 x 1 tubing

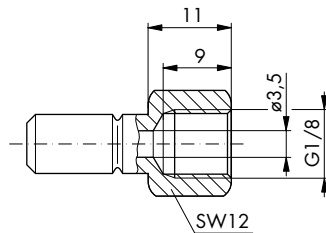
Order No.	50.065
-----------	--------

Kupplungen

Couplings

Steckteil G1/8 Innen

<b>Bestell-Nr.</b>	<b>50.062</b>
--------------------	---------------

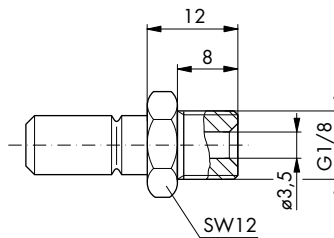


Socket G1/8 female

<b>Order No.</b>	<b>50.062</b>
------------------	---------------

Steckteil G1/8 Außen

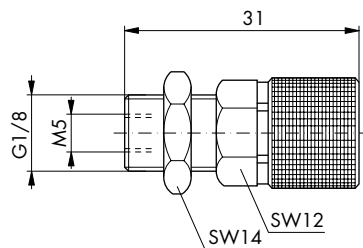
<b>Bestell-Nr.</b>	<b>50.063</b>
--------------------	---------------



Socket G1/8 male

<b>Order No.</b>	<b>50.063</b>
------------------	---------------

Kupplungsteil (sperrend)



Coupling master (selfsealing)

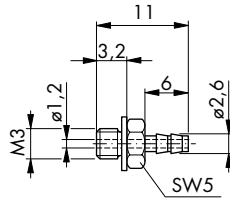
Bestell-Nr.	Farbe	Colour	Order No.
50.061.01	Blau	Blue	50.061.01
50.061.02	Rot	Red	50.061.02
50.061.03	Grün	Green	50.061.03
50.061.04	Gelb	Yellow	50.061.04
50.061.05	Schwarz	Black	50.061.05
50.061.06	Weiß, farblos eloxiert	White, alloy colourless	50.061.06
50.061.10	Stahlblau	Steel blue	50.061.10

Schlauchtüllen

Tube Nipple

Schlauchtülle für Schlauch 4 x 1  
(für Schlauch Best.-Nr. 50.203)  
Werkstoff: Ms

Bestell-Nr.	50.706
-------------	--------

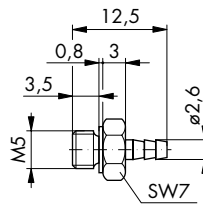


Tube nipple for 4 x 1 tubing  
(for hose Order No. 50.203)  
Material: brass

Order No.	50.706
-----------	--------

Schlauchtülle für Schlauch 4 x 1  
(für Schlauch Best.-Nr. 50.203)  
Werkstoff: Ms

Bestell-Nr.	50.036
-------------	--------

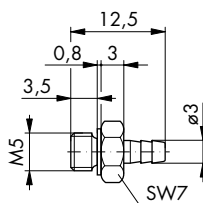


Tube nipple for 4 x 1 tubing  
(for hose Order No. 50.203)  
Material: brass

Order No.	50.036
-----------	--------

Schlauchtülle für Schlauch 4 x 1 (PVC)  
Werkstoff: Ms

Bestell-Nr.	50.040
-------------	--------

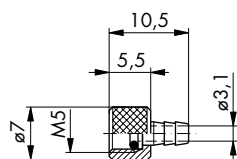


Tube nipple for 4 x 1 tubing (PVC)  
Material: brass

Order No.	50.040
-----------	--------

Schlauchtülle für Schlauch 4 x 1 (PVC)  
Werkstoff: Ms

Bestell-Nr.	50.045
-------------	--------

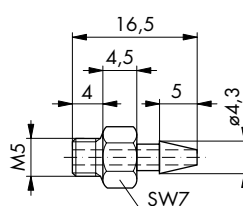


Tube coupling for 4 x 1 tubing (PVC)  
Material: brass

Order No.	50.045
-----------	--------

Schlauchtülle für Schlauch 5 x 1  
(selbstdichtend am Gewinde)

Bestell-Nr.	50.704
-------------	--------



Tube nipple for 5 x 1 tubing  
(self-sealing on thread)

Order No.	50.704
-----------	--------

Technische Daten:

Betriebsdruck: max. 8 bar  
Umgebungs-temperatur: - 10 °C...+ 70 °C\*  
Werkstoff: hochwertiges Polyamid  
Zulässiger Anzugsmoment: max. 0,5 Nm

Technical Data:

Pressure range: max. 8 bar  
Ambient temperature range: - 10 °C...+ 70 °C\*  
Material: high-grade Polyamide  
Adm. tightening torque: max. 0.5 Nm

(Lieferung komplett mit Dichtung)

(Supplied complete with seals)

\* Siehe Technische Informationen

\* See Technical Information

Steckarmaturen für Schlauch

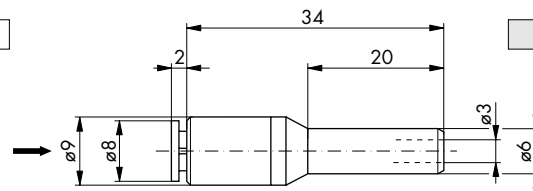
Instant Push-In Fittings for Tube

Reduzierung (6 x 1 auf 4 x 1)

<b>Bestell-Nr.</b>	<b>52.015</b>
--------------------	---------------

Reduction (6 x 1 to 4 x 1)

<b>Order No.</b>	<b>52.015</b>
------------------	---------------



Y-Stecker

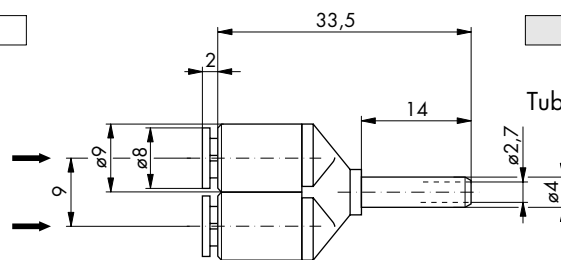
<b>Bestell-Nr.</b>	<b>52.025</b>
--------------------	---------------

Y-coupling

<b>Order No.</b>	<b>52.025</b>
------------------	---------------

Schlauch 4 x 1 (4 x 0,65)

Tube 4 x 1 (4 x 0.65)



Y-Stecker

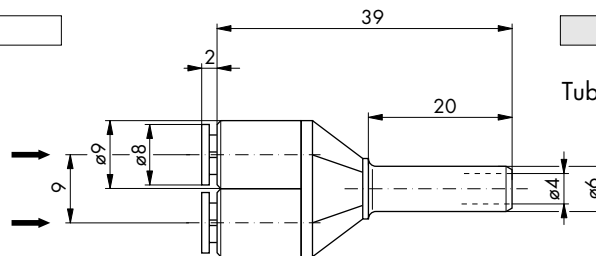
<b>Bestell-Nr.</b>	<b>56.025</b>
--------------------	---------------

Y-coupling

<b>Order No.</b>	<b>56.025</b>
------------------	---------------

Schlauch 4 x 1

Tube 4 x 1



# Armaturen

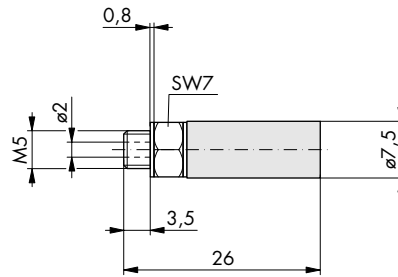
# Fittings

## Blindstopfen und Schalldämpfer Steckarmaturen für Schlauch

## Blanking Plugs and Silencer Instant Push-In Fittings for Tube

### Schalldämpfer

<b>Bestell-Nr.</b>	<b>50.030</b>
--------------------	---------------

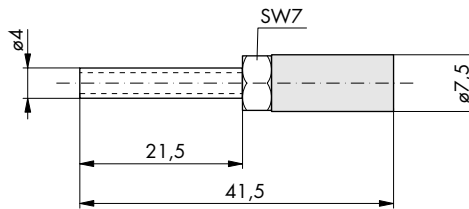


### Silencer

<b>Order No.</b>	<b>50.030</b>
------------------	---------------

### Schalldämpfer

<b>Bestell-Nr.</b>	<b>52.115</b>
--------------------	---------------

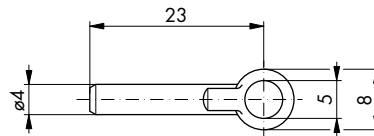


### Silencer

<b>Order No.</b>	<b>52.115</b>
------------------	---------------

### Blindstopfen

<b>Bestell-Nr.</b>	<b>52.185</b>
--------------------	---------------

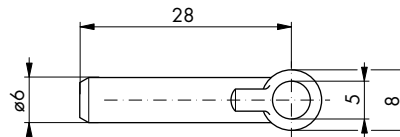


### Blanking plug

<b>Order No.</b>	<b>52.185</b>
------------------	---------------

### Blindstopfen

<b>Bestell-Nr.</b>	<b>52.190</b>
--------------------	---------------



### Blanking plug

<b>Order No.</b>	<b>52.190</b>
------------------	---------------

\* Lieferung komplett mit Drahtzug

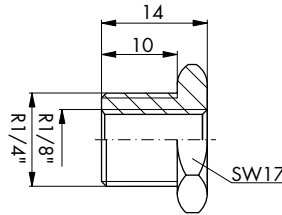
\* Supplied complete with seals

# Armaturen

## Reduziernippel, Blindstopfen und Schalldämpfer

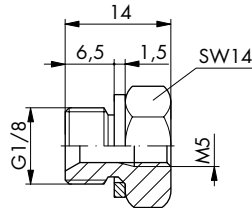
Reduziernippel G1/4 - G1/8  
 Werkstoff: Ms  
 Lieferung komplett mit Dichtung

<b>Bestell-Nr.</b>	<b>50.627</b>
--------------------	---------------



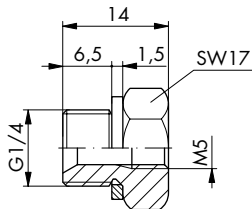
Reduziernippel G1/8 / M5  
 Werkstoff: Ms

<b>Bestell-Nr.</b>	<b>50.052</b>
--------------------	---------------



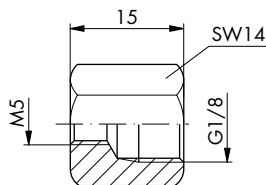
Reduziernippel G1/4 / M5  
 Werkstoff: Ms

<b>Bestell-Nr.</b>	<b>50.054</b>
--------------------	---------------



Reduziermuffe G1/8 / M5  
 Werkstoff: Ms

<b>Bestell-Nr.</b>	<b>50.053</b>
--------------------	---------------



# Fittings

## Reducing Nipple, Blanking Plug and Silencer

Reducing nipple G1/4 - G1/8  
 Material: brass  
 Supplied complete with seals

<b>Order No.</b>	<b>50.627</b>
------------------	---------------

Reducing nipple G1/8 / M5  
 Material: brass

<b>Order No.</b>	<b>50.052</b>
------------------	---------------

Reducing nipple G1/4 / M5  
 Material: brass

<b>Order No.</b>	<b>50.054</b>
------------------	---------------

Reducing sleeve G1/8 / M5  
 Material: brass

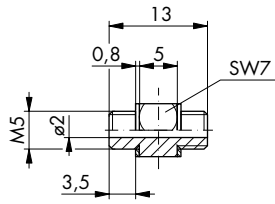
<b>Order No.</b>	<b>50.053</b>
------------------	---------------

# Armaturen

## Reduziernippel und Verbindungsnippel

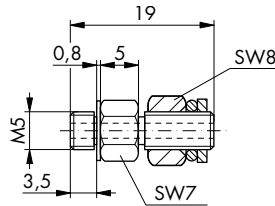
Doppelnippel  
Werkstoff: Ms

<b>Bestell-Nr.</b>	<b>50.050</b>
--------------------	---------------



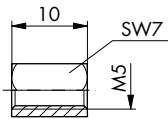
Doppelnippel M5  
mit Kontermutter  
Werkstoff: Ms

<b>Bestell-Nr.</b>	<b>50.100</b>
--------------------	---------------



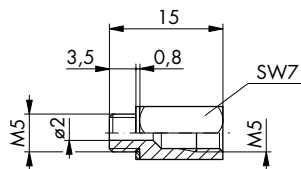
Verbindungsmuffe  
Werkstoff: Ms

<b>Bestell-Nr.</b>	<b>50.009</b>
--------------------	---------------



Verbindungsstück  
Werkstoff: Ms

<b>Bestell-Nr.</b>	<b>50.051</b>
--------------------	---------------



# Fittings

## Reducing Nipple and Coupling Sleeve

Double nipple  
Material: brass

<b>Order No.</b>	<b>50.050</b>
------------------	---------------

Double nipple M5  
with lock nut  
Material: brass

<b>Order No.</b>	<b>50.100</b>
------------------	---------------

Coupling sleeve  
Material: brass

<b>Order No.</b>	<b>50.009</b>
------------------	---------------

Coupling piece  
Material: brass

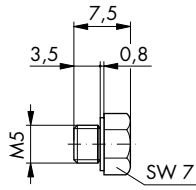
<b>Order No.</b>	<b>50.051</b>
------------------	---------------

# Armaturen

## Blindstopfen und Schalldämpfer Verteilerstücke

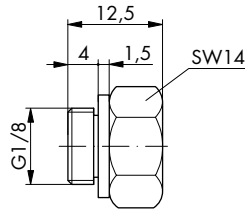
Blindstopfen M5  
Werkstoff: Ms

Bestell-Nr.	50.500
-------------	--------



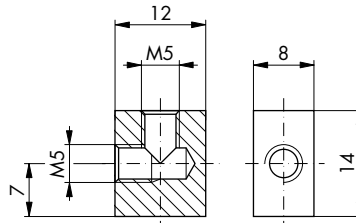
Blindstopfen G1/8  
Werkstoff: Ms

Bestell-Nr.	50.501
-------------	--------



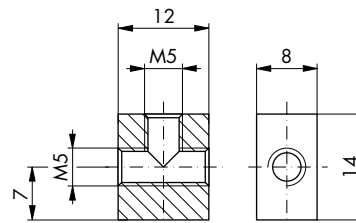
Winkelstück M5  
Werkstoff: Ms

Bestell-Nr.	50.120
-------------	--------



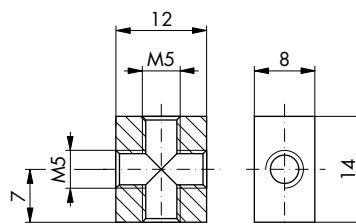
T-Stück M5  
Werkstoff: Ms

Bestell-Nr.	50.122
-------------	--------



Kreuzstück M5  
Werkstoff: Ms

Bestell-Nr.	50.124
-------------	--------



# Fittings

## Blanking Plugs and Silencer Manifolds

Blanking plug M5  
Material: brass

Order No.	50.500
-----------	--------

Blanking plug G1/8  
Material: brass

Order No.	50.501
-----------	--------

L-manifold M5  
Material: brass

Order No.	50.120
-----------	--------

T-manifold M5  
Material: brass

Order No.	50.122
-----------	--------

X-manifold M5  
Material: brass

Order No.	50.124
-----------	--------

Verteilerstücke

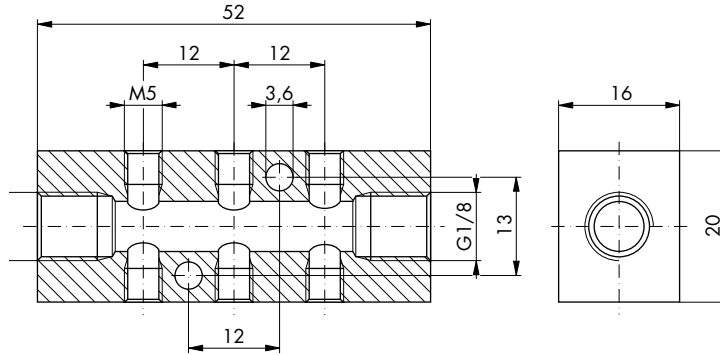
Manifolds

Blockverteiler  
 Eingang: 2 x G1/8  
 Ausgang: 6 x M5  
 Werkstoff: Ms

Bestell-Nr.	50.222
-------------	--------

Manifold  
 Input: 2 x G1/8  
 Output: 6 x M5  
 Material: brass

Order No.	50.222
-----------	--------

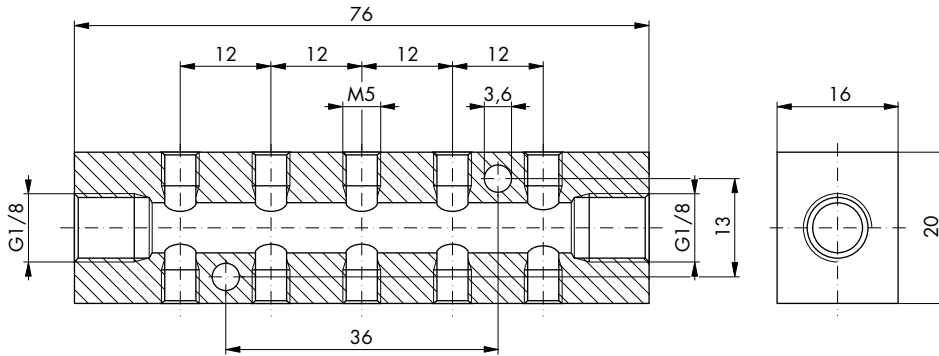


Blockverteiler  
 Eingang: 2 x G1/8  
 Ausgang: 10 x M5  
 Werkstoff: Ms

Bestell-Nr.	50.224
-------------	--------

Manifold  
 Input: 2 x G1/8  
 Output: 10 x M5  
 Material: brass

Order No.	50.224
-----------	--------



Blockverteiler  
 Eingang: 2 x G1/4  
 Ausgang: 4 x G1/8  
 Werkstoff: Aluminium

Bestell-Nr.	50.226.04
-------------	-----------

Manifold  
 Input: 2 x G1/4  
 Output: 4 x G1/8  
 Material: Aluminium

Order No.	50.226.04
-----------	-----------

