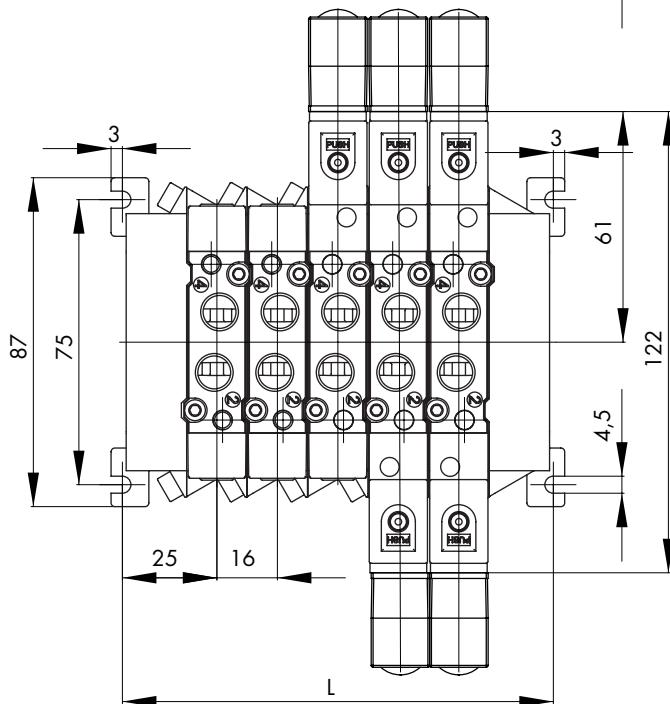
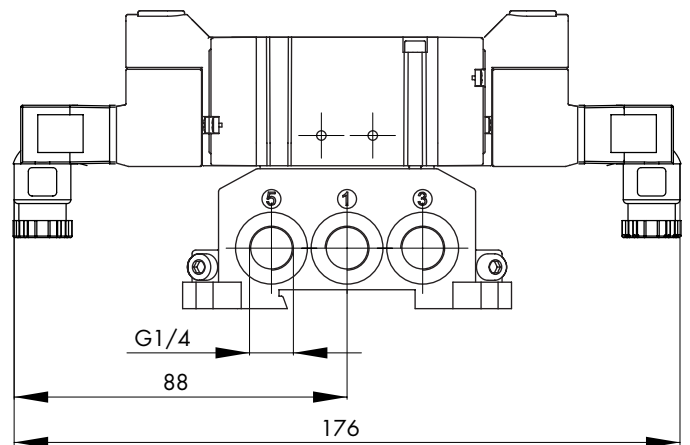
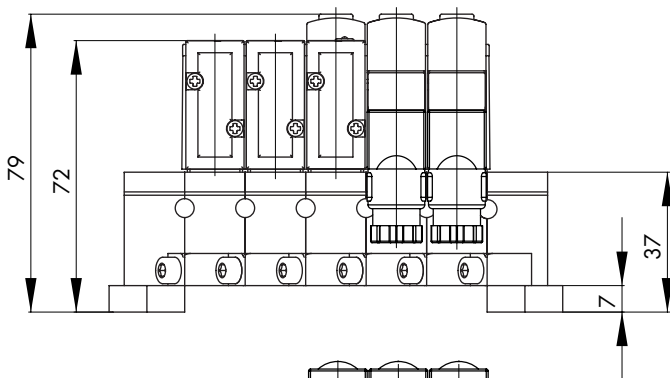
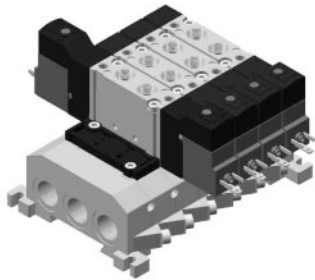


Kompakt-Ventile LPP700  
Anschlussplattensystem  
Maßbilder  
15 mm Baubreite

Compact Valves LPP700  
Subplate System  
Dimensional Drawings  
15 mm Width

LPP770



Anzahl der Ventilplätze

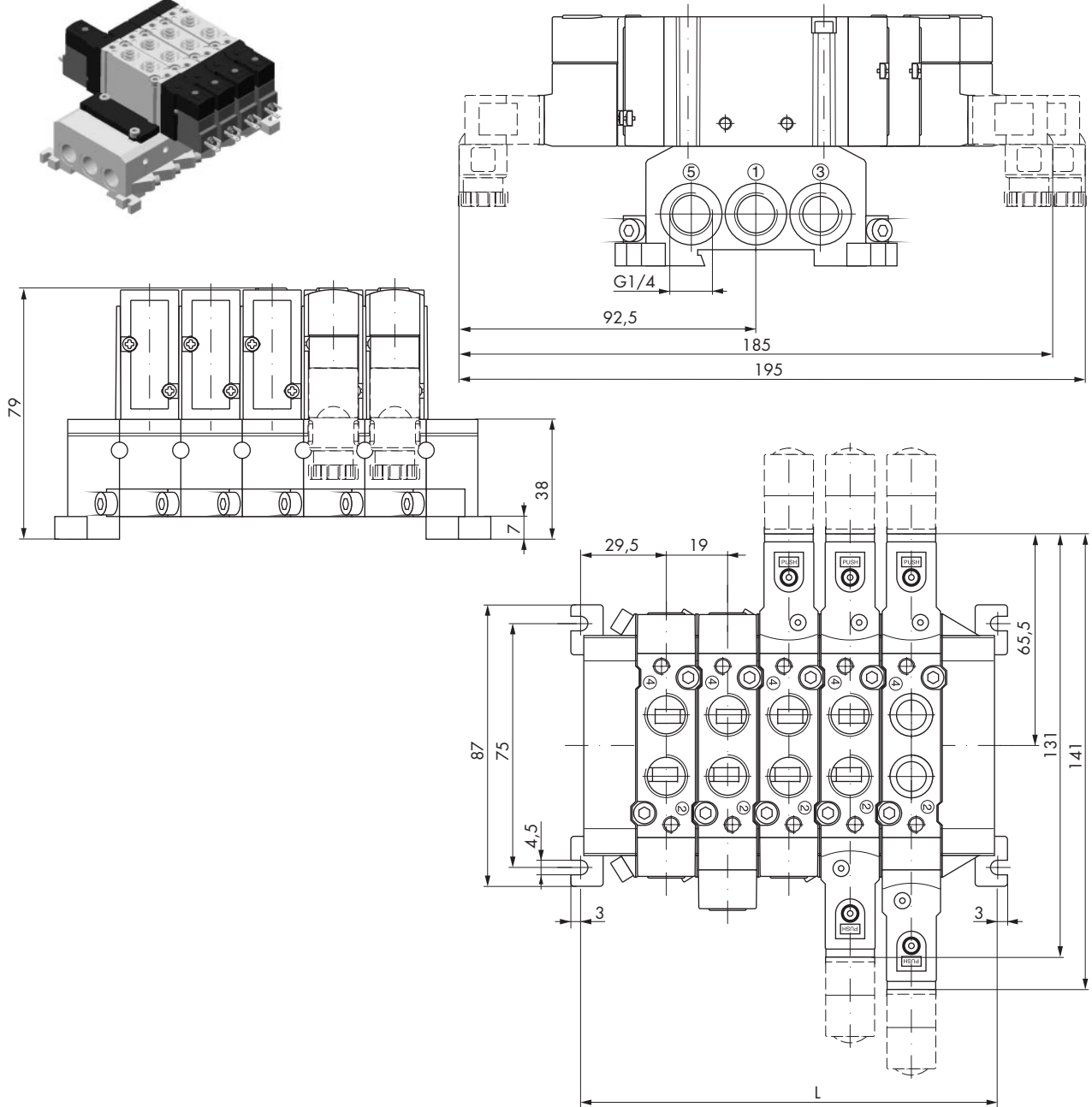
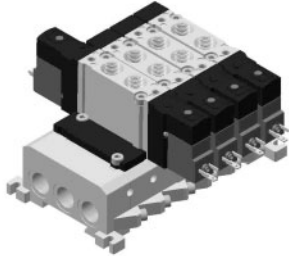
Number of stations

	2	3	4	5	6	7	8	9	10	11	12	13	14	15	16	17	18	19	20
L	66	82	98	114	130	146	162	178	194	210	226	242	258	274	290	306	322	338	354

Kompakt-Ventile LPP700  
Anschlussplattensystem  
Maßbilder  
18 mm Baubreite

Compact Valves LPP700  
Subplate System  
Dimensional Drawings  
18 mm Width

LPP772



Anzahl der Ventilplätze

Number of stations

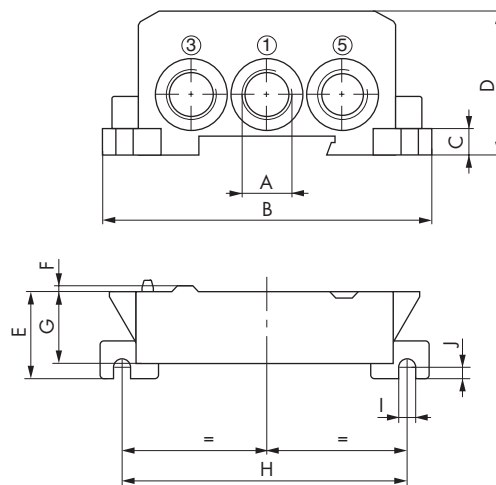
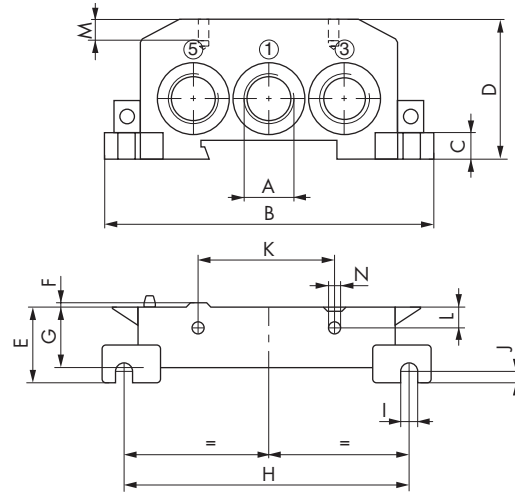
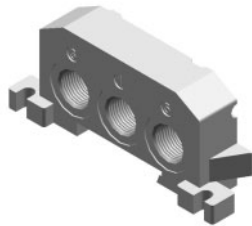
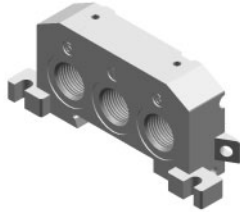
	2	3	4	5	6	7	8	9	10	11	12	13	14	15	16	17	18	19	20
L	78	97	116	135	154	173	192	211	230	249	268	287	306	325	344	363	382	401	420

Kompakt-Ventile LPP700  
Anschlussplattensystem  
Maßbilder  
15 mm und 18 mm Baubreite

Compact Valves LPP700  
Subplate System  
Dimensional Drawings  
15 mm and 18 mm Width

Endplattensatz  
Anschluss einseitig/beidseitig

Endplate kit  
One side/both sides feeding



Maßtabelle

Dimensions

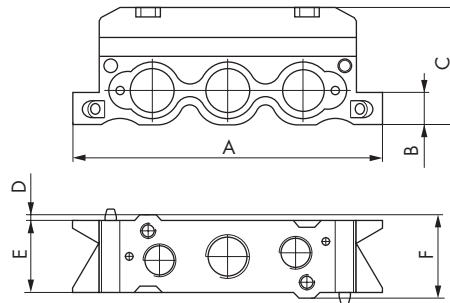
	Endplattensatz, Anchl. einseitig Endplate kit, one side feeding	A	B	C	D	E	F	G	H	I	J	K	L	M	N	Endplattensatz, Anchl. beidseitig Endplate kit, both sides feeding	
15 mm	77.0	G1/4	87	7	37	20	1,1	16	75	4,5	3	36,5	5,5	6	M3	77.0	15 mm
18 mm	77.2	G1/4	87	7	38	23	1,5	19	75	4,5	3					77.2	18 mm

Kompakt-Ventile LPP700  
Anschlussplattensystem  
Maßbilder  
15 mm und 18 mm Baubreite

Compact Valves LPP700  
Subplate System  
Dimensional Drawings  
15 mm and 18 mm Width

Standard Anschlussplattensatz  
Geschlossener Anschlussplattensatz\*

Standard subplate kit  
Closed subplate kit\*



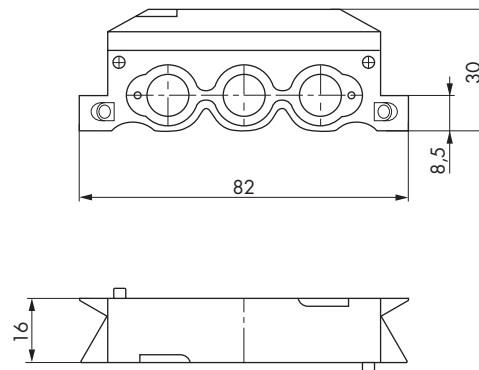
Maßtabelle

Dimensions

	Standardanschlussplatte Standard subplate	A	B	C	D	E	F	Geschlossene Anschlussplatte Closed subplate	
15 mm	77.0	82	8,5	30	1,1	16	18,2	77.0	15 mm
18 mm	77.2	82	8,5	31	1,5	19	22	77.2	18 mm

Verbindungsmodul für 15/18 mm

Matching interface for 15/18 mm



\* Die Anschlussplatte ist an der rechten Seite gegenüber der Dichtung geschlossen.

\* The subplate is closed on the right side, the one opposite the seal seat.

Kompakt-Ventile LPP700  
Anschlussplattensystem  
15 mm Baubreite  
18 mm Baubreite

Compact Valves LPP700  
Subplate System  
15 mm Width  
18 mm Width

Anschlussplattensatz	
15 mm	77.040.00.13
18 mm	77.240.00.13

Anschlussplatte Trennmodul	
15 mm	77.040.00.14
18 mm	77.240.00.14

Endplatten, einseitiger Luftanschluss	
15 mm	77.040.00.18
18 mm	77.240.00.18

Endplatten, beidseitiger Luftanschluss	
15 mm	77.040.00.19
18 mm	77.240.00.19

Blindplatte	
15 mm	77.040.00.20
18 mm	77.240.00.20

Verbindungsmodul Satz 15 mm / 18 mm	
77.040.15.18	

Zwischeneinspeisung	
15 mm	77.040.00.40
18 mm	77.240.00.40



Subplate kit	
15 mm	77.040.00.13
18 mm	77.240.00.13

Subplate closed	
15 mm	77.040.00.14
18 mm	77.240.00.14

Endplates, one side feeding	
15 mm	77.040.00.18
18 mm	77.240.00.18

Endplates, both sides feeding	
15 mm	77.040.00.19
18 mm	77.240.00.19

Blanking plate	
15 mm	77.040.00.20
18 mm	77.240.00.20

Interface kit 15 mm / 18 mm	
77.040.15.18	

Intermediate supply	
15 mm	77.040.00.40
18 mm	77.240.00.40