

Kompakt-Ventile LPP700  
 Baubreite 15 mm  
 Modulares System Sub-D Ventilinsel  
 Merkmale

Compact Valves LPP700  
 Width 15 mm  
 Modular System Sub-D Valve Island  
 Features

Monostabil  
 Bis zu 18 Ventilplätze  
 Sub-D Anschluss 25 pin  
 Schutzart IP 65  
 5/2-Wege



Monostable  
 Up to 18 valve positions  
 Sub-D connector 25 pin  
 Protection class IP 65  
 5/2-way

Bistabil  
 Bis zu 11 Ventilplätze  
 Sub-D Anschluss 25 pin  
 Schutzart IP 65  
 5/2-Wege



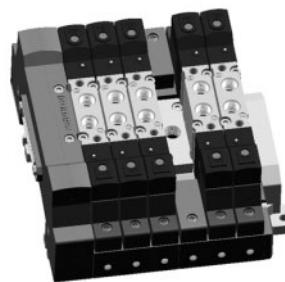
Bistable  
 Up to 11 valve positions  
 Sub-D connector 25 pin  
 Protection class IP65  
 5/2-way

Gemischte Bestückung  
 Monostabil – bistabil – 5/3-Wege  
 Schutzart IP 65



Mixed configuration  
 Monostable – bistable – 5/3-way  
 Protection class IP 65

Getrennte Druckbereiche und  
 Zwischeneinspeisung



Different pressures and  
 Intermediate pressure supply

Beidseitige Sub-D Versorgung  
 Verdoppelung der Ventilplätze durch  
 Verwendung zweier Sub-D Module



Double sided Sub-D supply  
 Double number of positions using  
 two Sub-D input modules

Kompakt-Ventile LPP700  
 Baubreite 15 mm  
 Modulares System Sub-D Ventilinsel

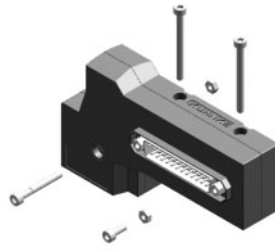
Compact Valves LPP700  
 Width 15 mm  
 Modular System Sub-D Valve Island

Eingangsmodul Monostabil

<b>Bestell-Nr.</b>
<b>77.0IMM</b>

Input Module Monostable

<b>Order no.</b>
<b>77.0IMM</b>

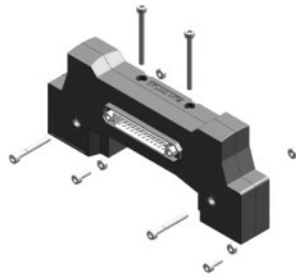


Eingangsmodul Bistabil

<b>Bestell-Nr.</b>
<b>77.0IMB</b>

Input Module Bistable

<b>Order no.</b>
<b>77.0IMB</b>

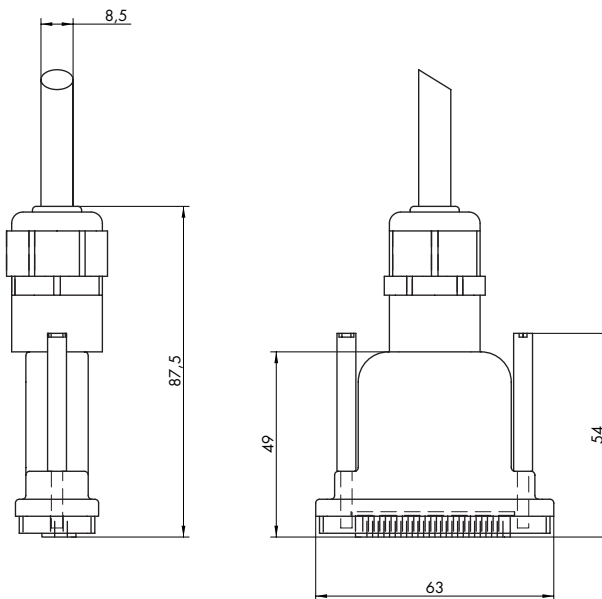


Steckverbinder Sub-D IP 65

<b>Bestell-Nr.</b>
<b>77.CAB (5 m)</b>

Sub-D Connector IP 65

<b>Order no.</b>
<b>77.CAB (5 m)</b>

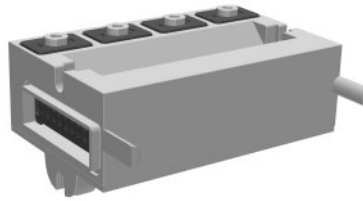


Kompakt-Ventile LPP700  
Baubreite 15 mm  
Modulares System Sub-D Ventilinsel

Compact Valves LPP700  
Width 15 mm  
Modular System Sub-D Valve Island

Verbindungsmodul 4 Plätze

Bestell-Nr.	
rechts	77.0M4R
links	77.0M4L

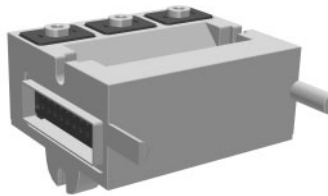


Connection Module 4 positions

Order no.	
77.0M4R	right
77.0M4L	left

Verbindungsmodul 3 Plätze

Bestell-Nr.	
rechts	77.0M3R
links	77.0M3L

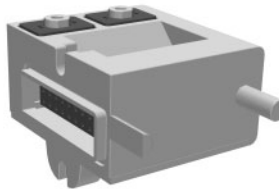


Connection Module 3 positions

Order no.	
77.0M3R	right
77.0M3L	left

Verbindungs-End-Modul 2 Plätze

Bestell-Nr.	
rechts	77.0M2R
links	77.0M2L

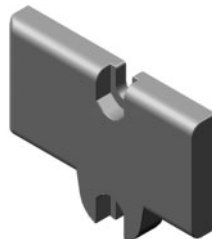


Connection-end-module 2 positions

Order no.	
77.0M2R	right
77.0M2L	left

Abschlusskappe für  
Verbindungsmodul 3 und 4 Plätze

Bestell-Nr.	
rechts	77.0ENDR
links	77.0ENDL



End-cap for  
Connection Module 3 and 4 positions

Order no.	
77.0ENDR	right
77.0ENDL	left

Blindplatte für ungenutzten elektrischen  
Steckplatz

Bestell-Nr.	
77.0PLUG	



Blindplug for not used electrical position

Order no.	
77.0PLUG	

Pin Strip

Bestell-Nr.	
77.0PIN (10 Stck)	

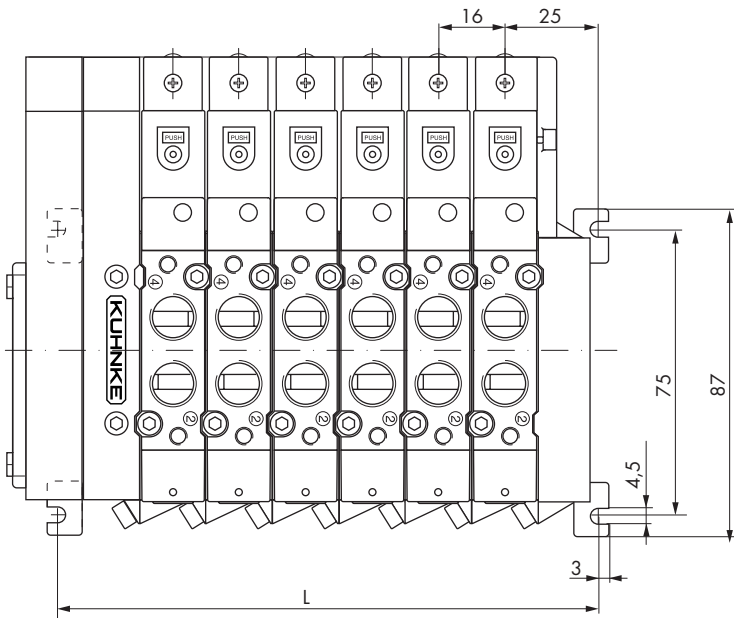
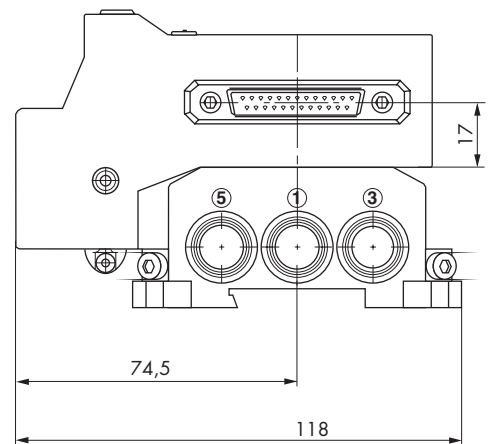
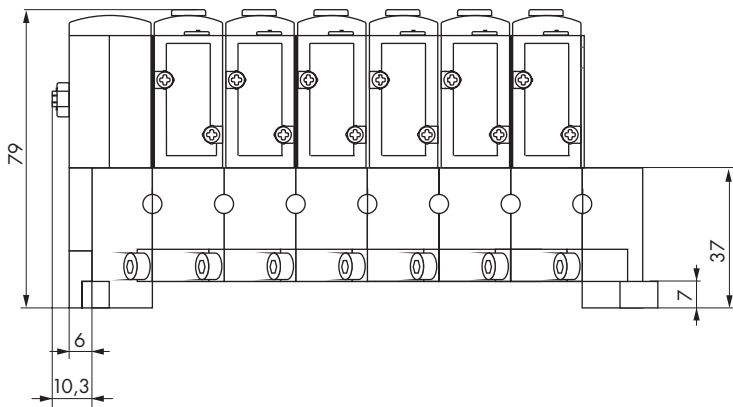
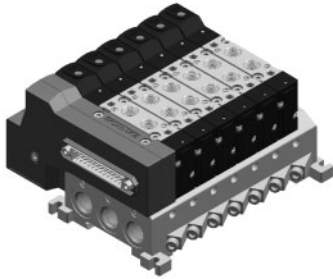


Pin strip

Order no.	
77.0PIN (10 pcs)	

Kompakt-Ventile LPP700  
 Baubreite 15 mm  
 Modulares System Sub-D Ventilinsel  
 Maßbild monostabil

Compact Valves LPP700  
 Width 15 mm  
 Modular System Sub-D Valve Island  
 Dimensional Drawing Monostable



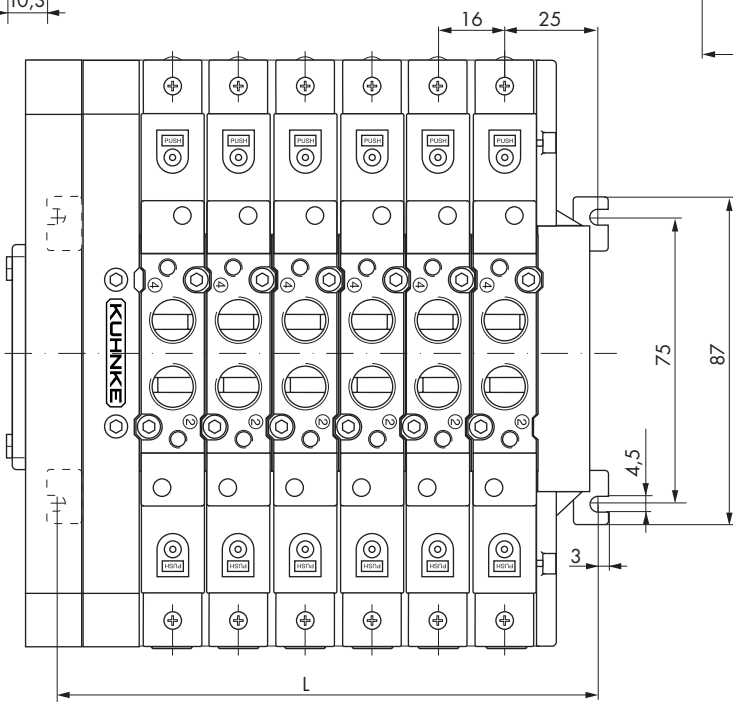
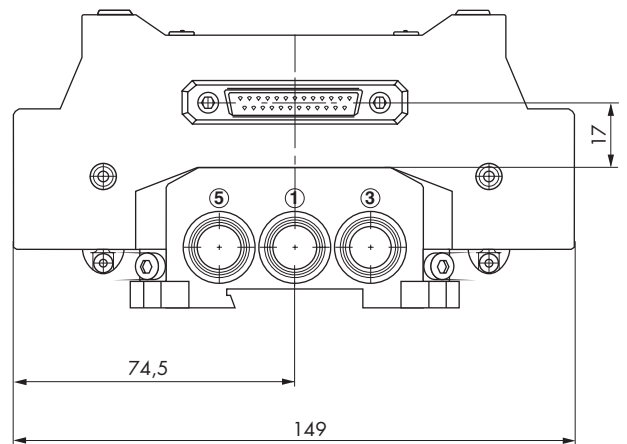
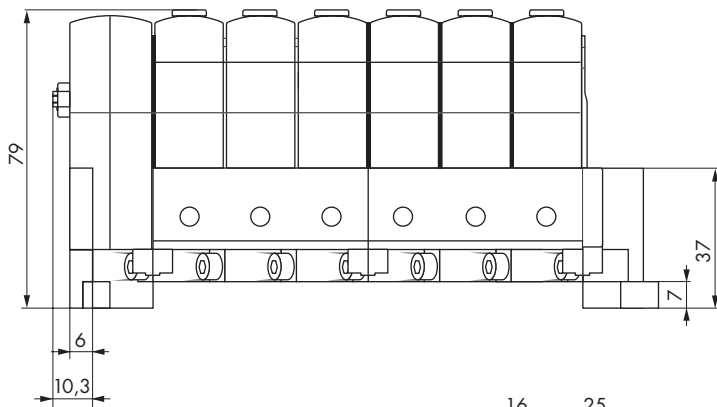
Anzahl der Ventilplätze

Number of stations

	2	3	4	5	6	7	8	9	10	11	12	13	14	15	16	17	18
L	66	82	98	114	130	146	162	178	194	210	226	242	258	274	290	306	322

Kompakt-Ventile LPP700  
 Baubreite 15 mm  
 Modulares System Sub-D Ventilinsel  
 Maßbild bistabil

Compact Valves LPP700  
 Width 15 mm  
 Modular System Sub-D Valve Island  
 Dimensional Drawing Bistable



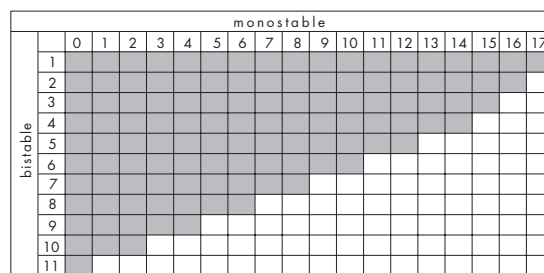
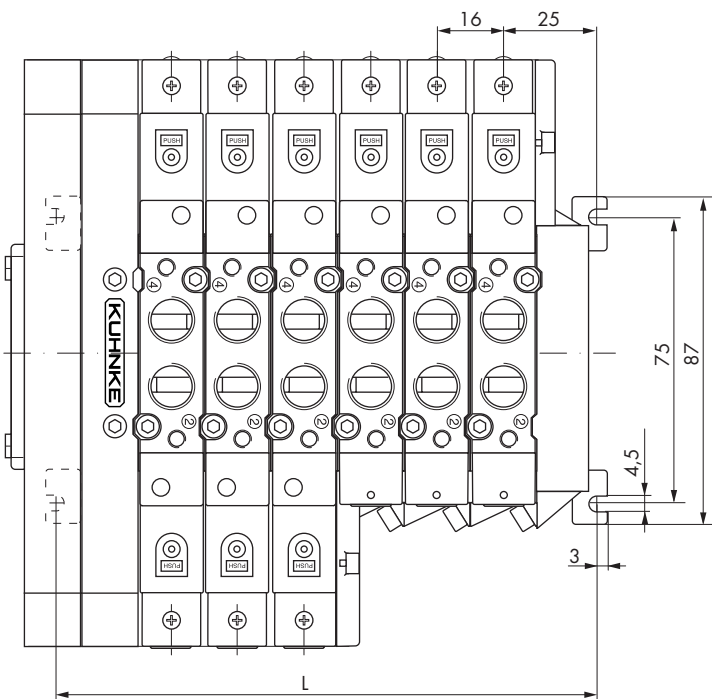
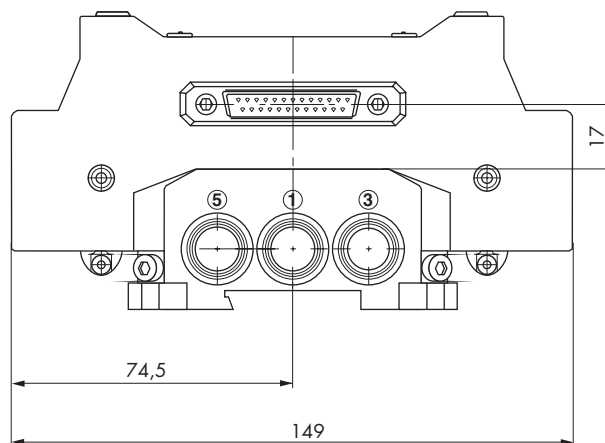
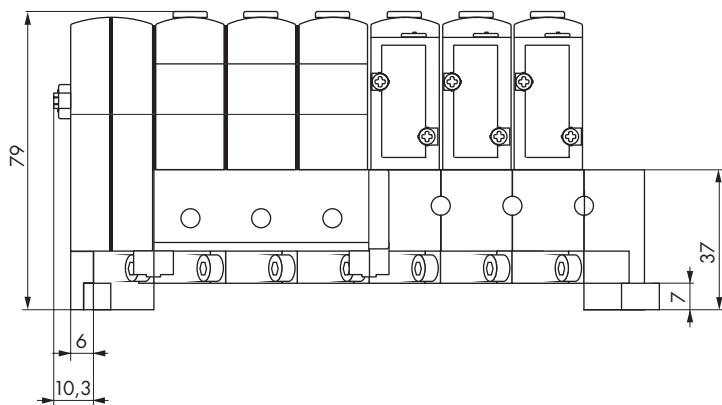
Anzahl der Ventilplätze

Number of stations

	2	3	4	5	6	7	8	9	10	11
L	66	82	98	114	130	146	162	178	194	210

Kompakt-Ventile LPP700  
 Baubreite 15 mm  
 Modulares System Sub-D Ventilinsel  
 Maßbild gemischte Bestückung

Compact Valves LPP700  
 Width 15 mm  
 Modular System Sub-D Valve Island  
 Dimensional Drawing Mixed Configuration



VARIOUS POSSIBLE ASSEMBLINGS

Anzahl der Ventilplätze

Number of stations

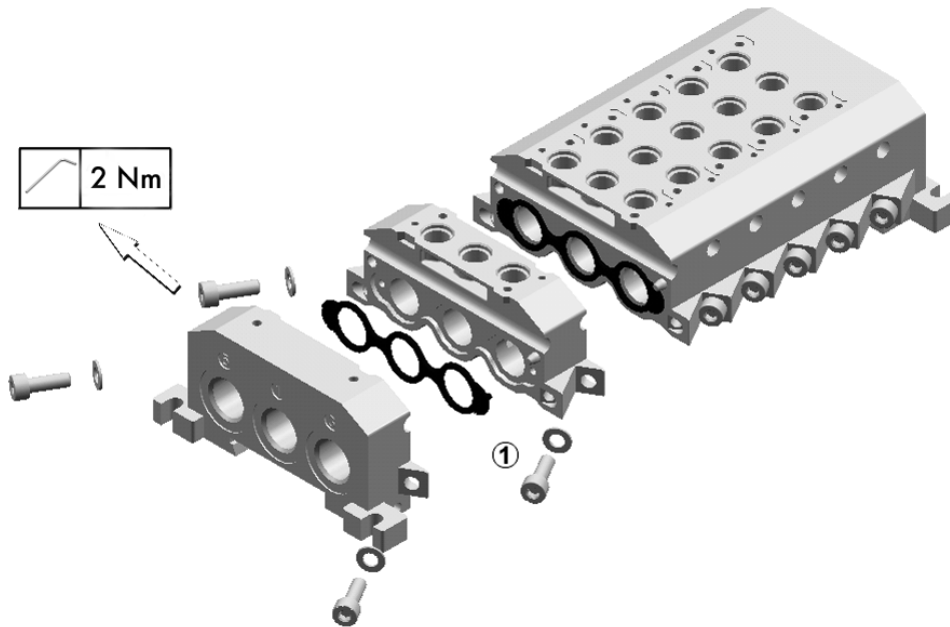
	2	3	4	5	6	7	8	9	10	11	12	13	14	15	16	17	18
L	66	82	98	114	130	146	162	178	194	210	226	242	258	274	290	306	322

Kompakt-Ventile LPP700  
Baubreite 15 mm  
Modulares System Sub-D Ventilinsel  
Montagehinweise

Compact Valves LPP700  
Width 15 mm  
Modular System Sub-D Valve Island  
Assembly

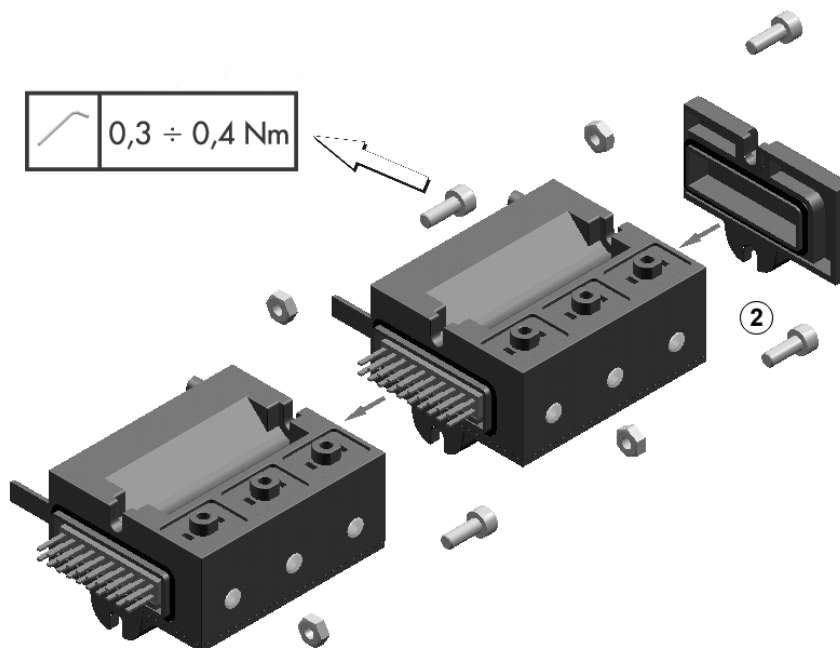
Montage der Anschlussplatten

Assembly of the subplates



Montage der Verbindungsmodule

Assembly of the connecting modules

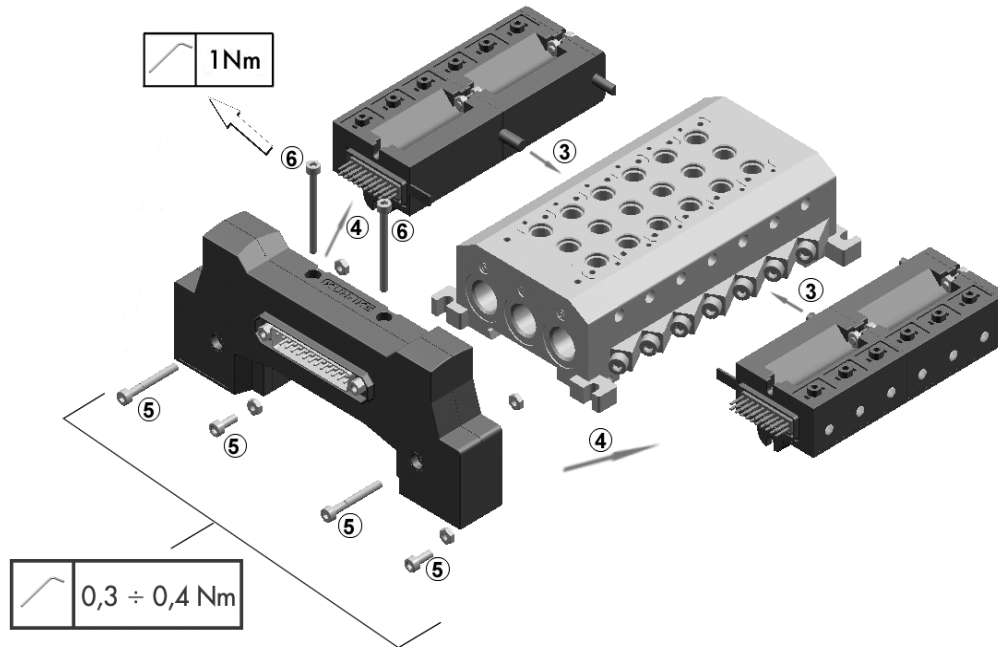


Kompakt-Ventile LPP700  
 Baubreite 15 mm  
 Modulares System Sub-D Ventilinsel  
 Montagehinweise

Compact Valves LPP700  
 Width 15 mm  
 Modular System Sub-D Valve Island  
 Assembly

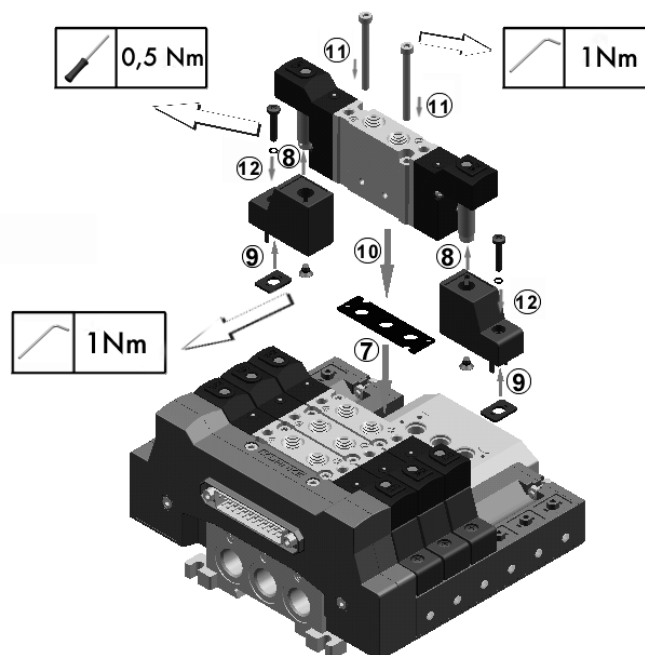
Montage der Module an die Anschluss-  
 platten

Mounting of the modules to the subplates



Montage der Ventile

Assembly of the valves

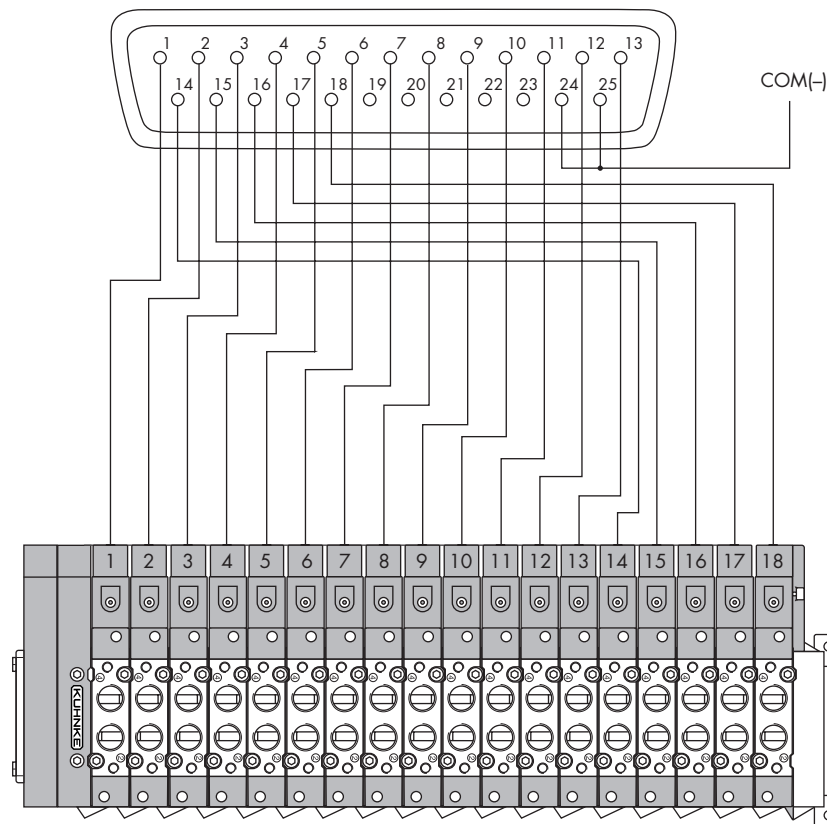
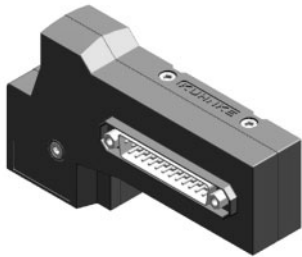


Kompakt-Ventile LPP700  
 Baubreite 15 mm  
 Modulares System Sub-D Ventilinsel  
 Verdrahtung 25 pin Stecker

Compact Valves LPP700  
 Width 15 mm  
 Modular System Sub-D Valve Island  
 Wiring 25 pin Connector

Monostabil

Monostable



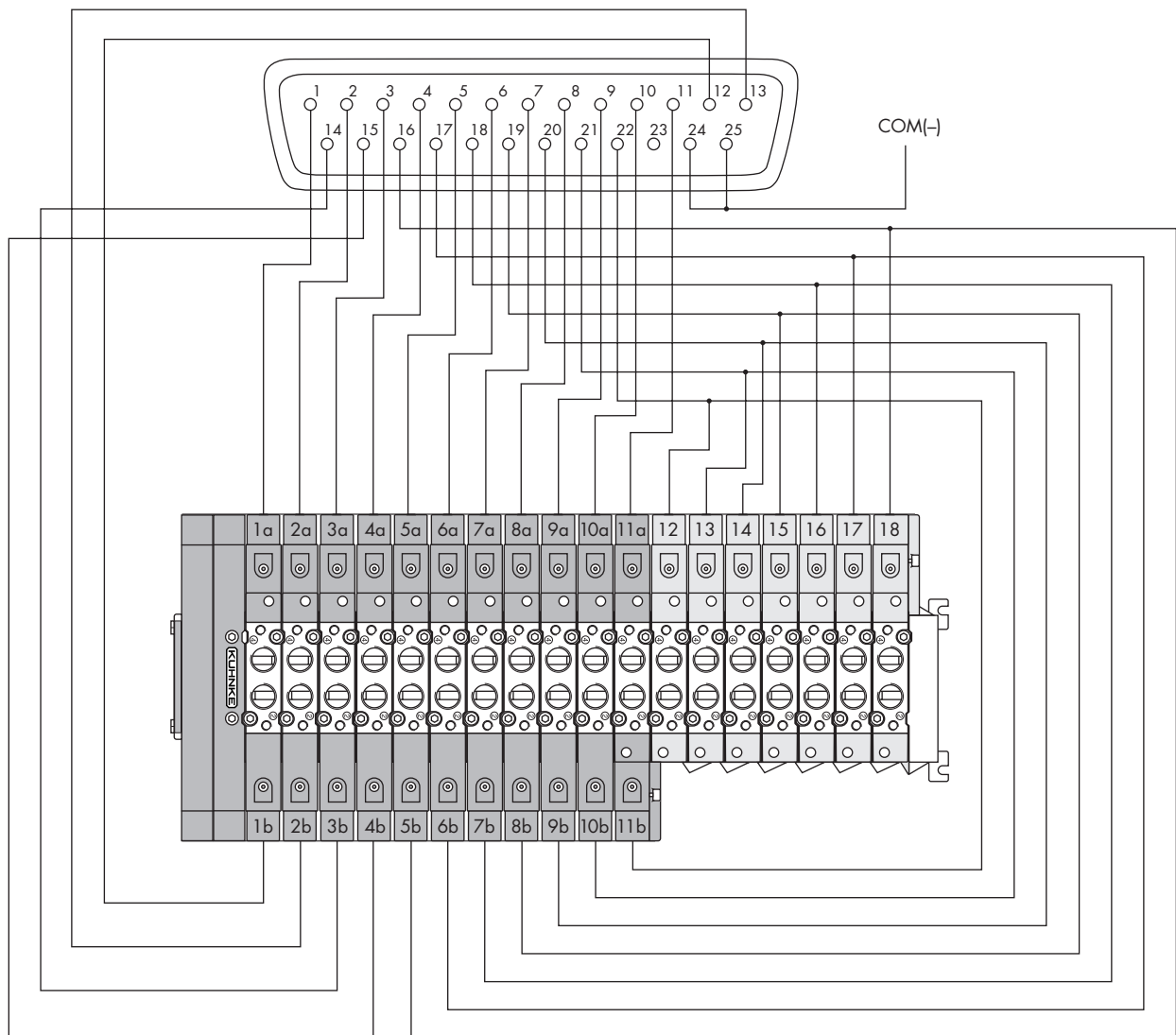
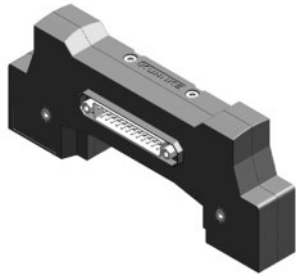
<b>Buchsen-Nr. im Sub-D-Stecker</b>	1	2	3	4	5	6	7	8	9	10	11	12	13	<b>Pin no. Sub-D connector</b>
<b>Farbe der Isolation</b>	BN brown	BN brown	RD red	RD red	RD red	OR orange	OR orange	OR orange	PK pink	PK pink	YE yellow	YE yellow	GN green	<b>Colour of insulation</b>
<b>Farbe des Kennstreifens</b>		WT white		WT white	BK black		WT white	BK black		BK black		BK black	(dark)	<b>Colour of identification strip</b>
<b>Buchsen-Nr. im Sub-D-Stecker</b>	14	15	16	17	18	19	20	21	22	23	24	25		<b>Pin no. Sub-D connector</b>
<b>Farbe der Isolation</b>	GN green	GN green	GN green	BU blue	BU blue	VT violet	VT violet	GY grey	GY grey	WH white	BK black	BK black		<b>Colour of insulation</b>
<b>Farbe des Kennstreifens</b>	WH white	BK black	(bright)		WH white		WH white		BK black			GY grey		<b>Colour of identifications strip</b>

Kompakt-Ventile LPP700  
 Baubreite 15 mm  
 Modulares System Sub-D Ventilinsel  
 Verdrahtung 25 pin Stecker

Compact Valves LPP700  
 Width 15 mm  
 Modular System Sub-D Valve Island  
 Wiring 25 pin Connector

Bistabil

Bistable



<b>Buchsen-Nr. im Sub-D-Stecker</b>	<b>1</b>	<b>2</b>	<b>3</b>	<b>4</b>	<b>5</b>	<b>6</b>	<b>7</b>	<b>8</b>	<b>9</b>	<b>10</b>	<b>11</b>	<b>12</b>	<b>13</b>	<b>Pin no. Sub-D connector</b>
<b>Farbe der Isolation</b>	BN brown	BN brown	RD red	RD red	RD red	OR orange	OR orange	OR orange	PK pink	PK pink	YE yellow	YE yellow	GN green	<b>Colour of insulation</b>
<b>Farbe des Kennstreifens</b>		WT white		WT white	BK black		WT white	BK black		BK black		BK black	(dark)	<b>Colour of identification strip</b>
<b>Buchsen-Nr. im Sub-D-Stecker</b>	<b>14</b>	<b>15</b>	<b>16</b>	<b>17</b>	<b>18</b>	<b>19</b>	<b>20</b>	<b>21</b>	<b>22</b>	<b>23</b>	<b>24</b>	<b>25</b>		<b>Pin no. Sub-D connector</b>
<b>Farbe der Isolation</b>	GN green	GN green	GN green	BU blue	BU blue	VT violet	VT violet	GY grey	GY grey	WH white	BK black	BK black		<b>Colour of insulation</b>
<b>Farbe des Kennstreifens</b>	WH white	BK black	(bright)		WH white		WH white		BK black			GY grey		<b>Colour of identifications strip</b>