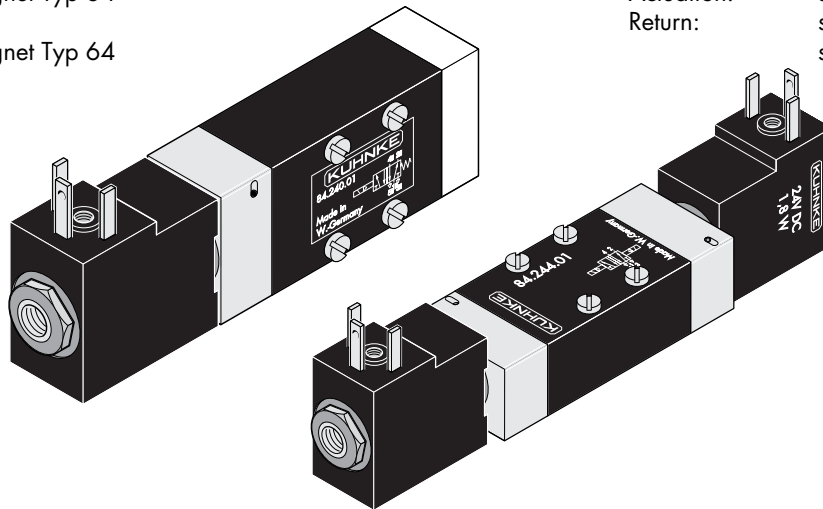


Magnetventile Typ 84
NW 2
5/2-Wege Stahlschieber-Ventile
für Anschlussplatten, vorgesteuert

Solenoid Valves Type 84
2 mm Orifice
5/2-Way Steelspool-Valves
for Subplates, Pilot Controlled

Betätigung: Elektromagnet Typ 64
Rückstellung: Feder
Elektromagnet Typ 64

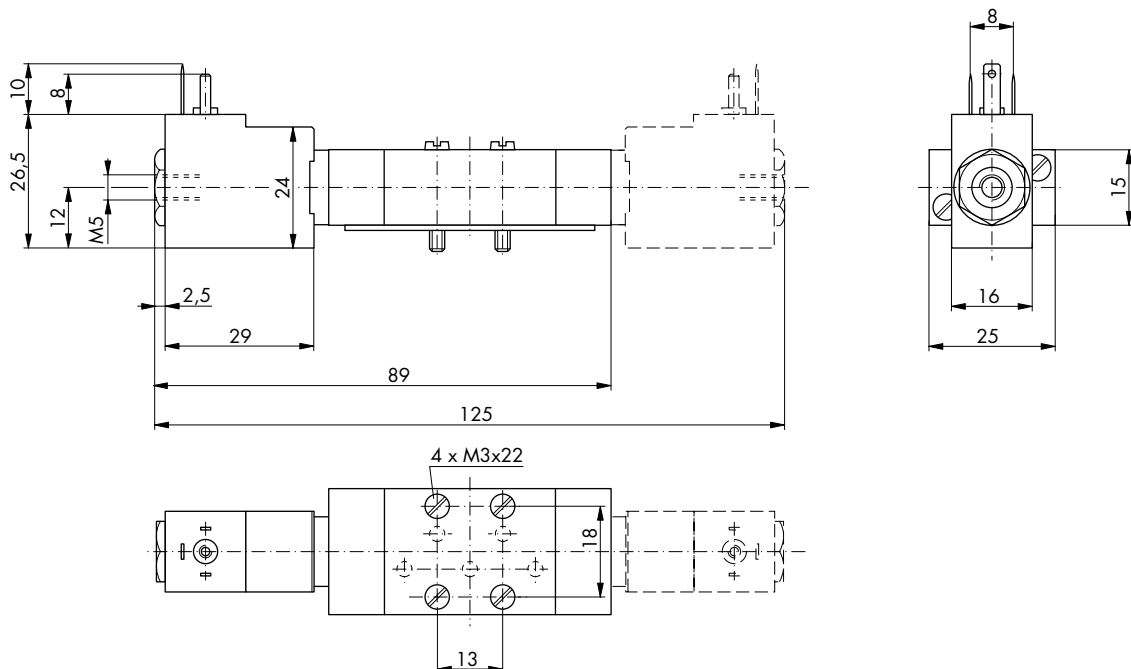
Actuation: solenoid type 64
Return: spring
solenoid type 64



Bestell-Nr.*

Order No.*

DC	AC		DC	AC
84.240.01	84.240.02		84.240.01	84.240.02
84.244.01	84.244.02		84.244.01	84.244.02



* Zur Bestell-Nr. bitte gewünschte Spannung hinzufügen.

* Add required voltage to the order no.

Standard Spannungen
12 oder 24 Volt bei DC in Niederwert 1,8 W
24, 110 oder 230 Volt bei AC (5,5 VA)

Standard voltage
12 or 24 volt for DC in low power version 1.8 W
24, 110 or 230 volt for AC (5.5 VA)

Anschlussplatten siehe Zubehör

Subplates see Accessories

Anmerkung:

Note:

Zum Lieferumfang gehören Befestigungsschrauben und Flachdichtung.

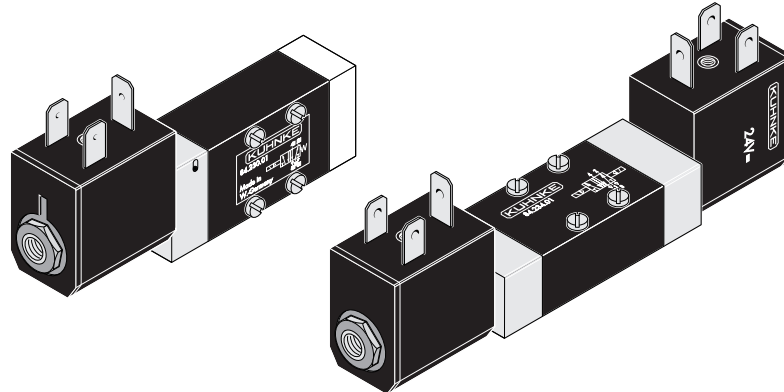
Supplied with screws and gasket

Magnetventile Typ 84
NW 2
5/2-Wege Stahlschieber-Ventile
für Anschlussplatten, vorgesteuert

Solenoid Valves Type 84
2 mm Orifice
5/2-Way Steelspool-Valves
for Subplates, Pilot Controlled

Betätigung: Elektromagnet Typ 65
Rückstellung: Feder
Elektromagnet Typ 65

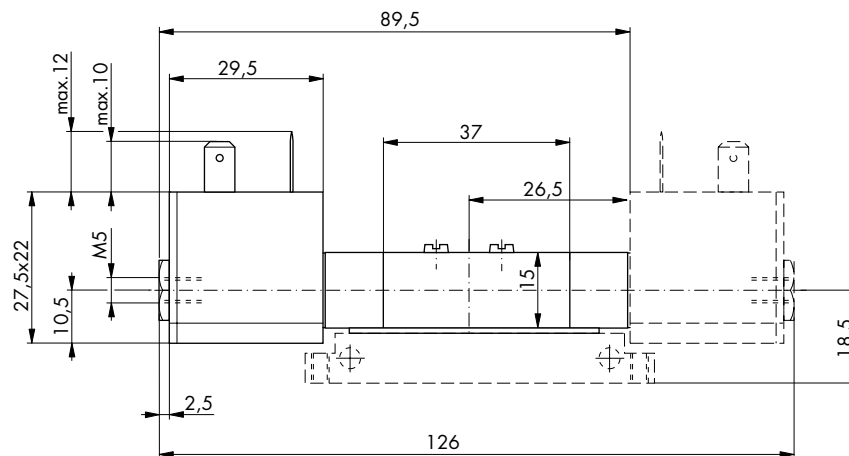
Actuation: solenoid type 65
Return: spring
solenoid type 65



Bestell-Nr.*

Order No.*

DC	AC		DC	AC
84.230.01	84.230.02		84.230.01	84.230.02
84.234.01	84.234.02		84.234.01	84.234.02



* Zur Bestell-Nr. bitte gewünschte Spannung hinzufügen.

* Add required voltage to the order no.

Standard Spannungen
12 oder 24 Volt bei DC (4,5 W)
24, 110 oder 230 Volt bei AC (5 VA)

Anschlussplatten siehe Zubehör

Anmerkung:

Zum Lieferumfang gehören Befestigungsschrauben und Flachdichtung.

Standard voltage
12 or 24 volt for DC (4.5 W)
24, 110 or 230 volt for AC (5 VA)

Subplates see Accessories

Note:

Supplied with screws and gasket