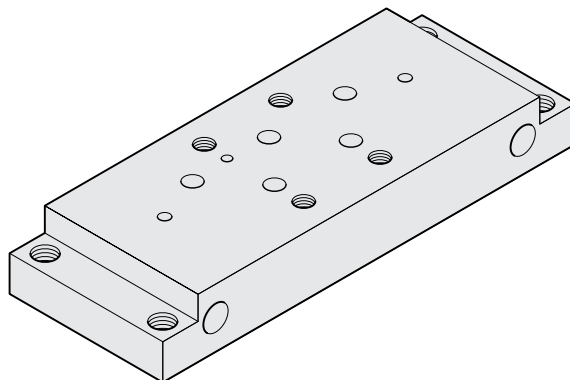


Zubehör  
 Magnetventile Typ 83/84  
 NW 2  
 Anschlussplatten

Accessories  
 Solenoid Valves Type 83/84  
 2 mm Orifice  
 Subplates

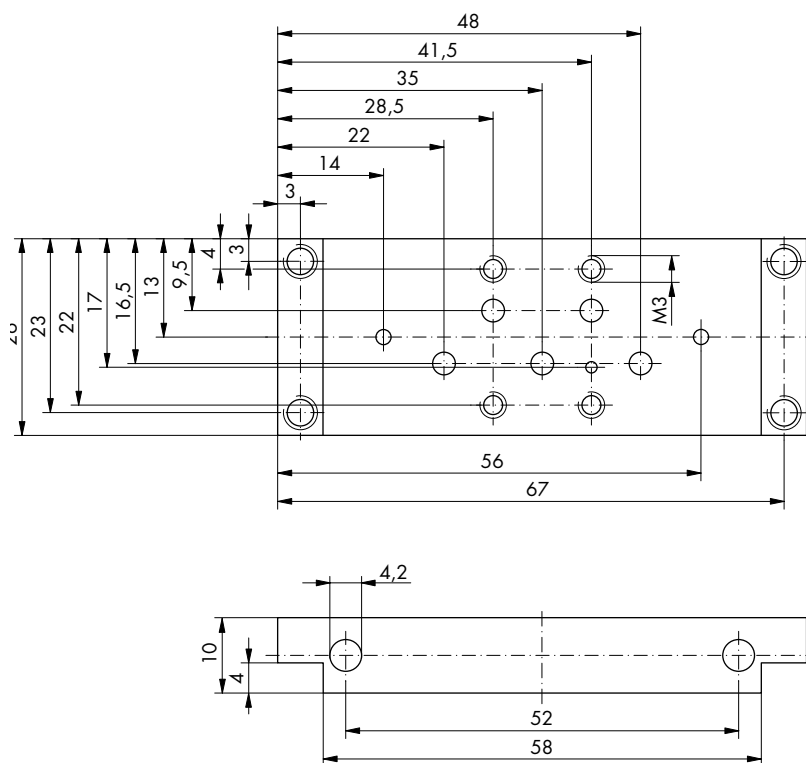
**Einzelanschlussplatte  
 Mit M5 Anschluss  
 auf der Plattenunterseite**

**Single Subplate  
 With M5 connection located  
 on the bottom side of the subplate**



Bestell-Nr.	84.402.01
-------------	-----------

Order No.	84.402.01
-----------	-----------



Zubehör  
 Magnetventile Typ 83/84  
 NW 2  
 Anschlussplatten

Accessories  
 Solenoid Valves Type 83/84  
 2 mm Orifice  
 Subplates

**Einzelanschlussplatte**

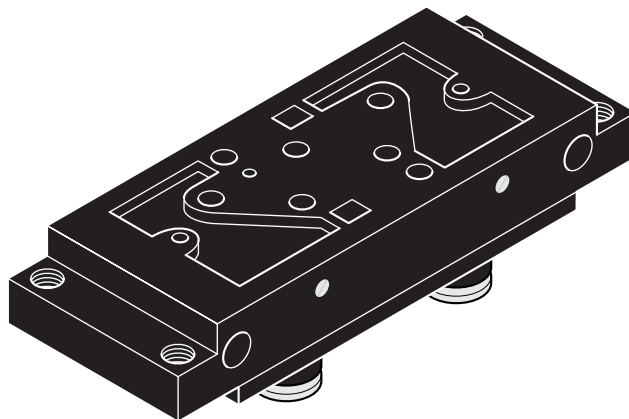
**Mit integrierten Steckarmaturen**

Diese Anschlussplatten haben Steckverbindungsanschlüsse für unseren Schlauch 4 x 1 sowie integrierte Auslassdrosseln.

**Single Subplate**

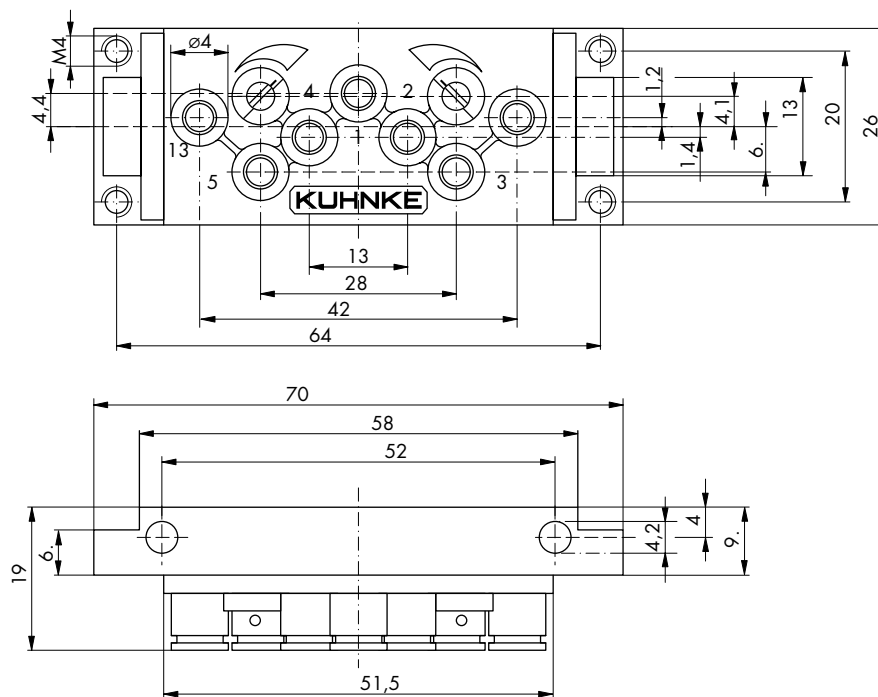
**With Instant Push-in Fittings**

With incorporated "Instant Push-in" fittings on all ports to suit our 4 mm o. d. flexible tubing and integrated fully adjustable exhaust flow regulators.



Bestell-Nr.	83.450
-------------	--------

Order No.	83.450
-----------	--------

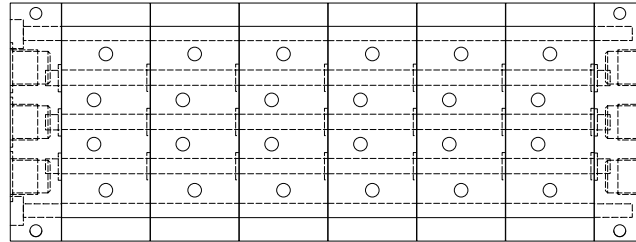


Zubehör  
 Magnetventile Typ 83/84  
 NW 2  
 Anschlussplatten

Accessories  
 Solenoid Valves Type 83/84  
 2 mm Orifice  
 Subplates

**Sammelanschlussplatte**

Für die Kuhnke-Ventilbaureihe 83... steht ein anreihbares Modulplattensystem mit Sammelkanälen für die 1-, 3- und 5-Anschlüsse für die zentrale Luftversorgung/Entlüftung mehrerer Einzelventile zur Verfügung.

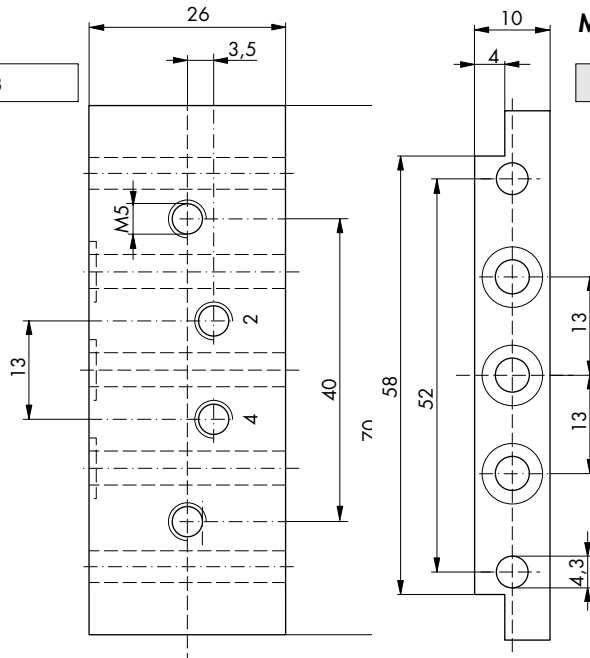


**Manifold Subplate**

A subplate-system with manifold channels for 1-, 3- and 5-connections is available for Kuhnke valves of serie 83... with common input/exhaust for several individual valves.

**Modul-Platte für 5/2-Wegeventile**

Bestell-Nr.	84.463
-------------	--------



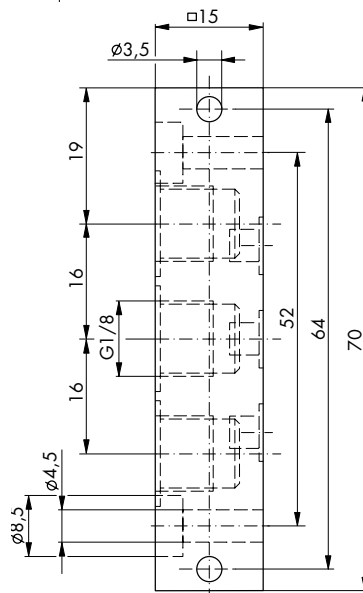
**Module-Subplate for 5/2-Way Valve**

Order No.	84.463
-----------	--------

**Endplattensatz für Platten 84.463 und 50.800**

Bestell-Nr.	84.465
-------------	--------

beinhaltet:  
 Befestigungsmuttern  
 Gewindestangen  
 (2 Stck. für max. 6 Modulplatten)



**Manifold Set for Subplate 84.463 and 50.800**

Order No.	84.465
-----------	--------

including:  
 screw-nuts  
 screw bars  
 (2 pcs. for max. 6 module-subplates)