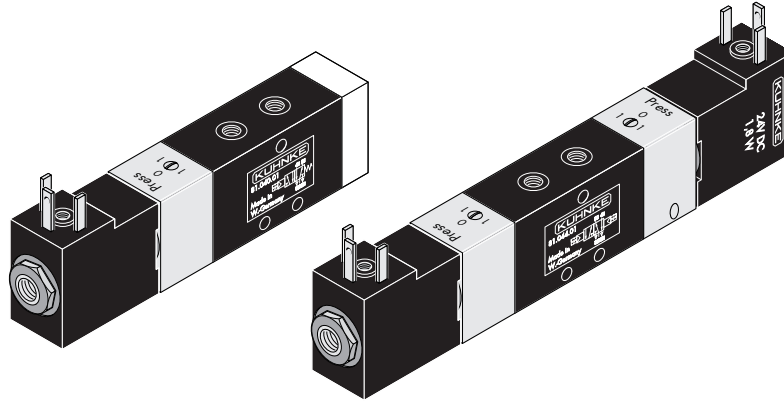


Magnetventile Typ 81
 NW 2
 5/2-Wege Stahlschieber-Ventile
 mit M5-Anschluss, vorgesteuert

Solenoid Valves Type 81
 2 mm Orifice
 5/2-Way Steelspool-Valves
 with Connection M5, Pilot Controlled

Betätigung: Elektromagnet Typ 64
 Rückstellung: Feder
 Elektromagnet Typ 64
 mit Nothandbetätigung

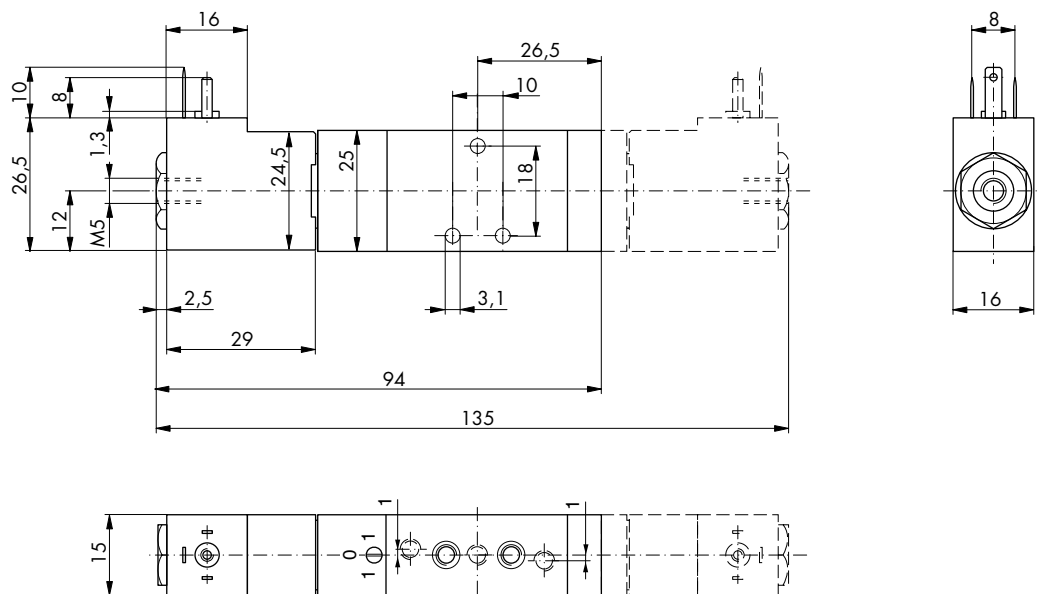
Actuation: solenoid type 64
 Return: spring
 solenoid type 64
 with manual override



Bestell-Nr.*

Order No.*

DC	AC		DC	AC
81.040.01	81.040.02		81.040.01	81.040.02
81.044.01	81.044.02		81.044.01	81.044.02



* Zur Bestell-Nr. bitte gewünschte Spannung hinzufügen.

* Add required voltage to the order no.

Standard Spannungen
 12 oder 24 Volt bei DC in Niederwert 1,8 W
 24, 110 oder 230 Volt bei AC (5,5 VA)

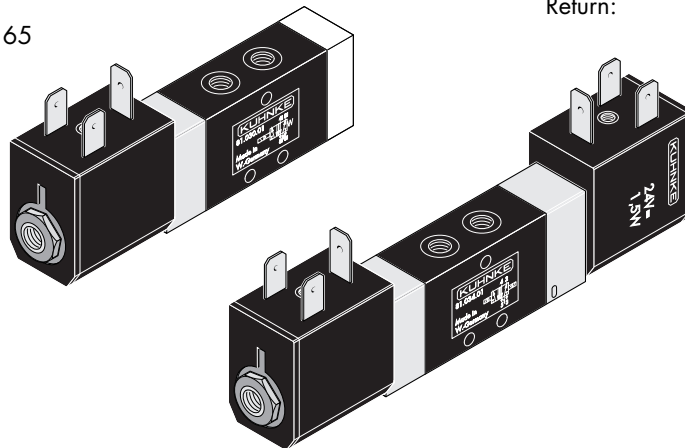
Standard voltage
 12 or 24 volt for DC in low power version 1.8 W
 24, 110 or 230 volt for AC (5.5 VA)

Magnetventile Typ 81
NW 2
5/2-Wege Stahlschieber-Ventile
mit M5-Anschluss, vorgesteuert

Solenoid Valves Type 81
2 mm Orifice
5/2-Way Steelspool-Valves
with Connection M5, Pilot Controlled

Betätigung: Elektromagnet Typ 65
Rückstellung: Feder
Elektromagnet Typ 65

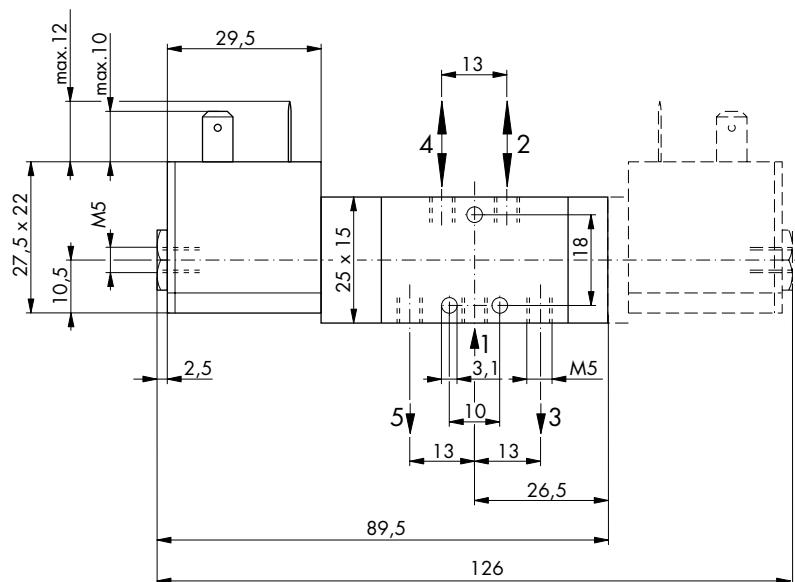
Actuation: solenoid type 65
Return: spring
solenoid type 65



Bestell-Nr.*

Order No.*

DC	AC		DC	AC
81.030.01	81.030.02		81.030.01	81.030.02
81.034.01	81.034.02		81.034.01	81.034.02



* Zur Bestell-Nr. bitte gewünschte Spannung hinzufügen.

* Add required voltage to the order no.

Standard Spannungen
12 oder 24 Volt bei DC (1,5 W)
24, 110 oder 230 Volt bei AC (5 VA)

Standard voltage
12 or 24 volt for DC (1.5 W)
24, 110 or 230 volt for AC (5 VA)