

Zubehör
Magnetventile Typ 81
NW 2
Anschlussplatten

Accessories
Solenoid Valves Type 81
2 mm Orifice
Subplates

Sammelanschlussplatte

Für die Kuhnke-Ventilbaureihen M5 bzw. NW 2 steht ein Plattensystem mit Sammelkanälen für 1-, 3- und 5-Anschlüsse für die zentrale Luftversorgung zur Verfügung.

Bestell-Nr.	n	A
81.110.01	1	17
81.110.02	2	34
81.110.04	4	68
81.110.06	6	102

Weitere Anschlussplatten auf Anfrage.

beinhaltet:
Hohlschraube M5 (71.750.026.01.00)
Dichtring (50.001)

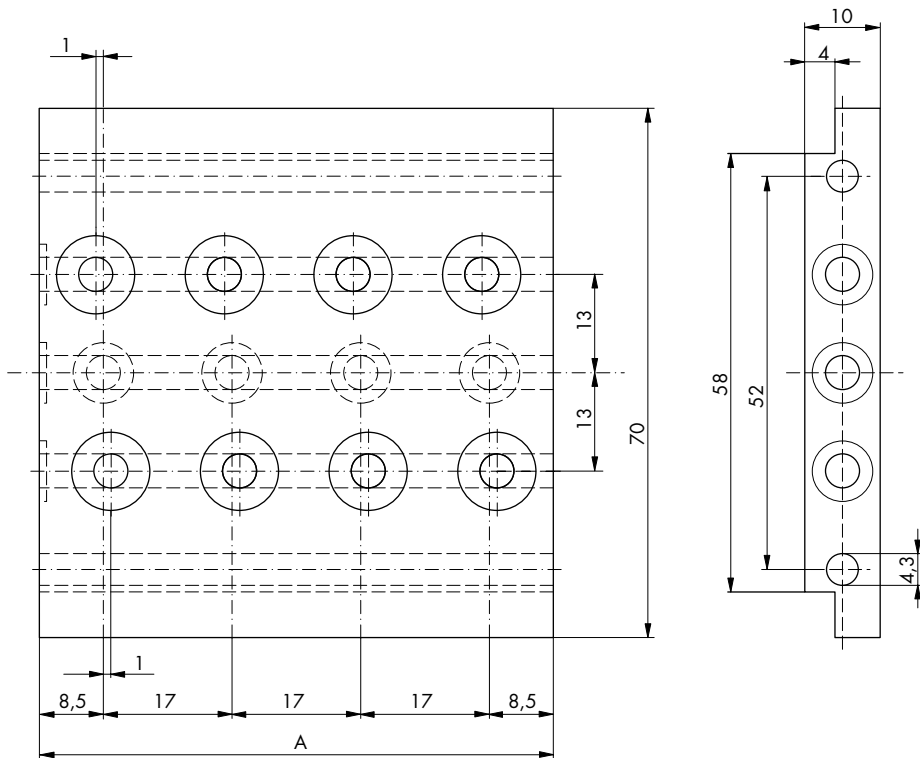
Manifold Subplate

A subplate system with manifold channel for 1-, 3- and 5-connections is available for Kuhnke valves of the M5 series (2 mm orifice) with common input for several individual valves.

n	A	Order No.
1	17	81.110.01
2	34	81.110.02
4	68	81.110.04
6	102	81.110.06

Other sub-bases upon request.

including:
banjo screw M5 (71.750.026.01.00)
washer (50.001)

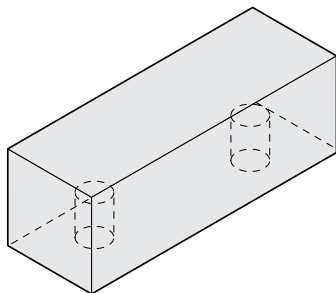


Zubehör
Magnetventile Typ 81
NW 2
Anschlussplatten

Accessories
Solenoid Valves Type 81
2 mm Orifice
Subplates

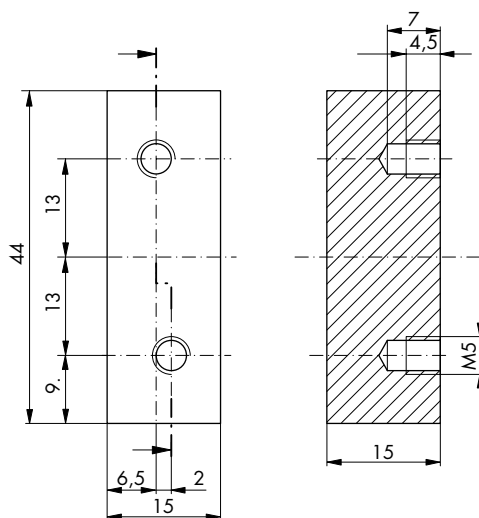
Blindplatte

Bestell-Nr.	81.111
-------------	--------



Dummy Subplate

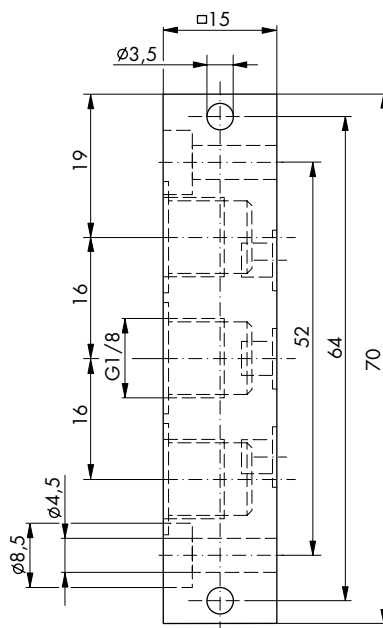
Order No.	81.111
-----------	--------



Endplattensatz für Platten 81.110.xx

Bestell-Nr.	84.465
-------------	--------

beinhaltet:
Befestigungsmuttern
Gewindestangen
(2 Stck. für max. 6 Modulplatten)



Manifold Set for Subplate 81.110.xx

Order No.	84.465
-----------	--------

including:
screw-nuts
screw bars
(2 pcs. for max. 6 module-subplates)