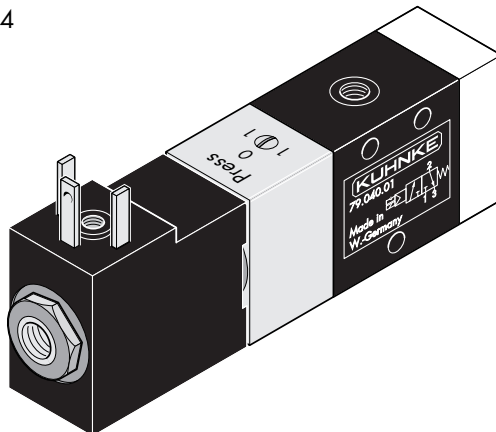


Magnetventile Typ 79
 NW 2
 3/2-Wege Stahlschieber-Ventile
 mit M5-Anschluss, vorgesteuert

Solenoid Valves Type 79
 2 mm Orifice
 3/2-Way Steelspool-Valves
 with Connection M5, Pilot Controlled

Betätigung: Elektromagnet Typ 64
 Rückstellung: Feder
 mit Nothandbetätigung

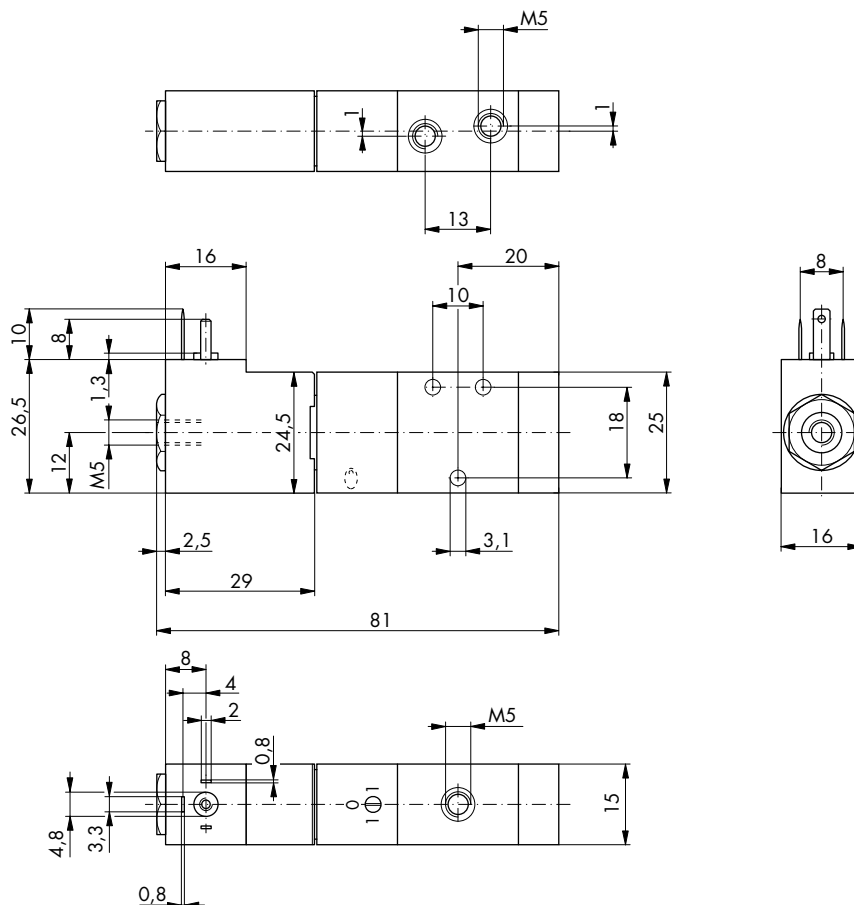
Actuation: solenoid type 64
 Return: spring
 with manual override



Bestell-Nr.*

Order No.*

DC	AC		DC	AC
79.040.01	79.040.02		79.040.01	79.040.02



* Zur Bestell-Nr. bitte gewünschte Spannung hinzufügen.

* Add required voltage to the order no.

Standard Spannungen
 12 oder 24 Volt bei DC in Niederwert 1,8 W
 24, 110 oder 230 Volt bei AC (5,5 VA)

Standard voltage
 12 or 24 volt for DC in low power version 1.8 W
 24, 110 or 230 volt for AC (5.5 VA)