

Magnetventile Typ 79/81/84/85/87 NW 2/4

Stahlschieber-Ventile
Vorgesteuert

Solenoid Valves Type 79/81/84/85/87 2/4 mm Orifice

Steelspool-Valves
Pilot Controlled

Die Ventile sind in verschiedenen Ausführungen lieferbar, z.B.:

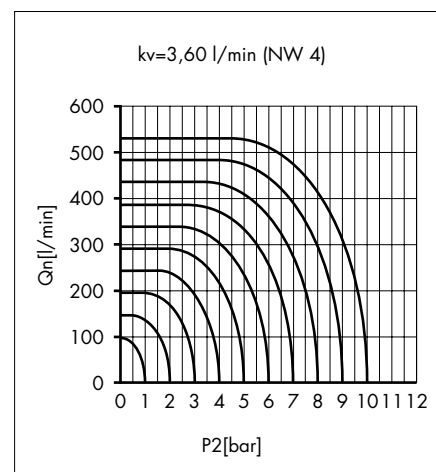
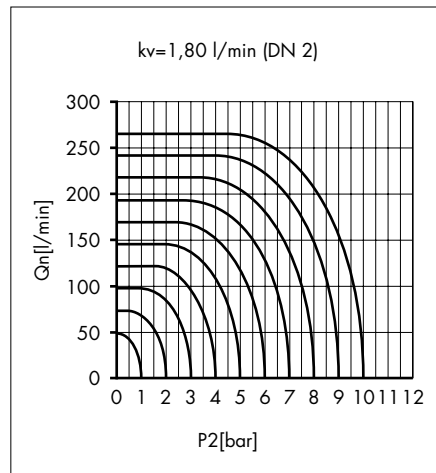
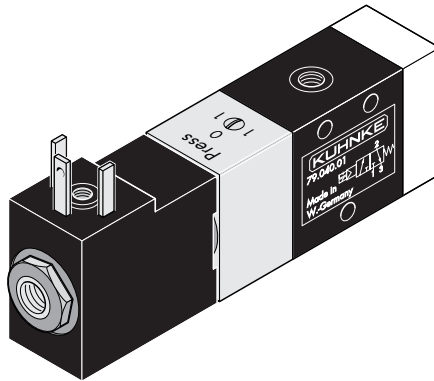
- unterschiedliche Steckversionen
- inline oder für Anschlussplatte
- mit/ohne Nothandbetätigung
- auch in Niedervattausführung
- Nennweite 2 und 4 mm

Technische Daten:

Druck max.: 8 bar
 Nennweite: 2 mm
 Funktion: 3/2- und 5/2-Wege
 Umgebungstemperatur: -10 °C...+ 50 °C*
 Spannung: s. Elektr. Daten
 Leistungsaufnahme: s. Elektr. Daten
 Einschaltdauer: ED = 100 %
 Schutzart: IP 65 DIN 40050
 (mit Gerätesteckdose und belegten pneumat. Anschlüssen)
 Schutzkontakt: standardmäßig vorhanden
 Elektr. Ausführung: gemäß VDE 0580/VDE 0110
 Isolationsgruppe C
 Werkstoffe:
 Gehäuse: Al-Legierung
 Gehäusedeckel: Zinklegierung oder Makrolon
 Steuerschieber
 Schieberbuchse: Stahl, gehärtet, korrosionsbeständig
 Schmiermittel: Shell Tellus C10 oder gleichwertig beliebig
 Einbaulage:
 Elektr. Anschlussmöglichkeit: Gerätesteckdose/Litzenanschluss, Flachsteckhülsen 2 x 0,8 DIN 43650 oder 6,3 x 0,8 DIN 46247
 Druckmittelanschluss: M5, G1/8
 Steuerdrücke: Federrückstellung min. 2 bar
 Rückstellung durch Druckbeaufschlagung (Ventile mit Haftverhalten) min. 1,5 bar
 Anschlussplatten: s. Zubehör

Medium: *
 Gefilterte (5µm), geölte oder gefilterte nicht geölte Druckluft oder andere gasförmige Medien mit zulässiger Viskosität nach ISO-VG 10.

* Siehe Technische Informationen



The valves can be supplied in a wide range of versions, e.g.:

- different plug-options
- inline or subbase mounting
- with/without manual override
- also available as low watt version
- nominal orifice 2 and 4 mm

Technical Data:

Pressure max.: 8 bar
 Nominal orifice: 2 mm
 Function: 3/2- and 5/2-way
 Ambient temperature range: -10 °C to + 50 °C*
 Nominal coil voltage: see electrical data
 Nominal coil power: see electrical data
 Duty cycle: continuous 100 %
 Protection classification: IP 65 DIN 40050
 (with plug-in socket and occupied pneumatic connections)
 Earthing contact: part of the standard device
 Electrical version: according to VDE 0580/VDE 0110 insulation group C
 Materials:
 Housing: aluminium-alloy
 Valve end caps: zinc alloy or Makrolon
 Spool + liner: steel, hardened, corrosion-resistant
 Lubricant: Shell Tellus C10 or equivalent
 Mounting: any position
 Electrical connections: plug-in socket/flying lead flat plug receptacles 2 x 0.8 DIN 43650 or 6.3 x 0.8 DIN 46247
 Pressure connection: M5, G1/8
 Control pressures: spring return min. 2 bar
 return by applying pressure (valves with memory mode) min. 1.5 bar
 Subplates: see accessories

Operating medium: *
 5 micron filtered, lubricated or non-lubricated compressed air; also suitable for other media conforming to ISO-VG 10.

* See Technical Information