

Zubehör mechanisch betätigte Ventile
 Typ 46/74/79/81
 NW 2
 Befestigungszubehör

Accessories Mech. Actuated Valves
 Type 46/74/79/81
 2 mm Orifice
 Mounting Accessories

Außer durch die Normalbefestigung (3 Bohrungen im Ventilkörper) können alle mechanisch und mittels Druckknopf betätigten Ventile wahlweise direkt mit dem stirnseitigen Gewinde M 12 x 0,75 oder mit einem Befestigungsflansch oder -winkel auf den genannten Gewindestutzen M 12 x 0,75 gesetzt und durch Anziehen der Sechskantmutter befestigt werden.

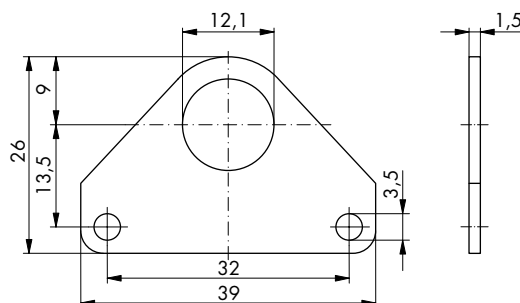
Apart from the normal mounting (3 holes in the valve body) all mechanically and push-button operated valves can be positioned with the front M 12 x 0.75 thread with a mounting flange or bracket on the above M 12 x 0.75 thread and fixed by tightening the hexagonal nut.

Befestigungsflansch

Bestell-Nr.	43.010-1
-------------	----------

Mounting flange

Order No.	43.010-1
-----------	----------

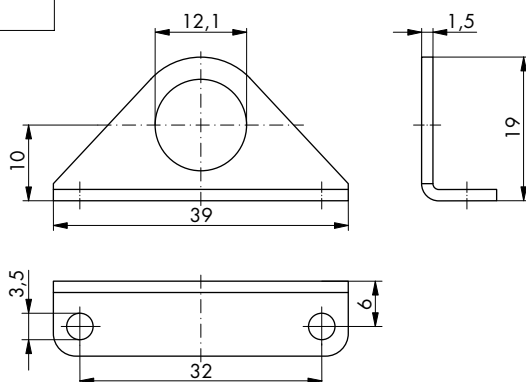


Befestigungswinkel

Bestell-Nr.	43.010-2
-------------	----------

Mounting bracket

Order No.	43.010-2
-----------	----------

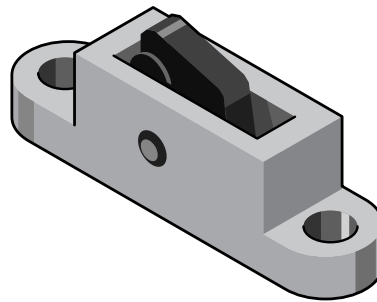


Zubehör mechanisch betätigte Ventile Typ 42

Accessories Mech. Actuated Valves Type 42

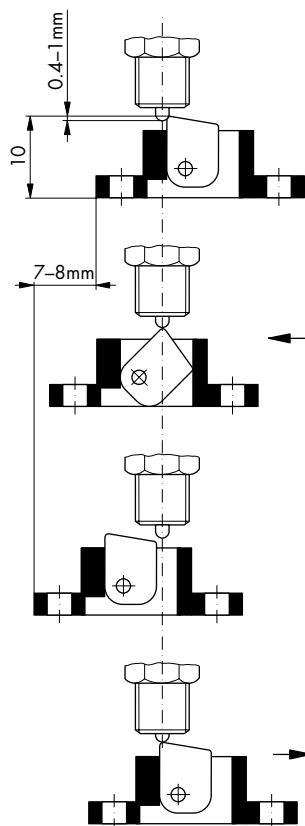
Überlaufnocke

Die Überlaufnocke ermöglicht ein Schalten in nur einer Fahrtrichtung.
Temperaturbereich: 0 °C ... +60 °C



Überlaufnocke

Bestell-Nr.	42.300
--------------------	---------------



Befestigungsflansch
(siehe Kapitel Zylinder)

Bestell-Nr.	38.301
--------------------	---------------

Befestigungswinkel
(siehe Kapitel Zylinder)

Bestell-Nr.	38.302
--------------------	---------------

One way trip mechanism

The one way trip enables switching in only one direction.
Temperature range: 0 °C ... +60 °C

One way trip mechanism

Order No.	42.300
------------------	---------------

Mounting flange
(see chapter Cylinders)

Order No.	38.301
------------------	---------------

Mounting bracket
see chapter Cylinders)

Order No.	38.302
------------------	---------------