

Mechanisch betätigte Ventile Typ 46 NW 2

3/2-Wege Sitzventile

Direktgesteuert

Mechanically Actuated Valves Type 46

2 mm Orifice

3/2-Way Poppet Valves

Directional Valves

Dieses Sitzventil wurde speziell für den Einsatz in Schalttafeln und Betätigungseinrichtungen entwickelt. Durch seinen sechseckigen Grundkörper ist eine Montage selbst bei engsten Platzverhältnissen möglich.

- verschiedene Betätigungsmöglichkeiten (Stößel, Knopf, Hebel, Kugel, Tastrolle mit/ohne Leerrücklauf für Tastenaufsätze)

Technische Daten:

Druckbereich: 0-12 bar
 Nennweite: 2 mm
 Funktion: 3/2-Wege
 (überschneidungsfrei)

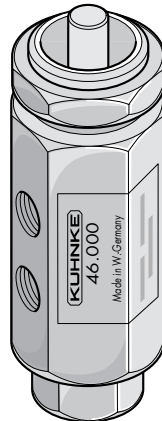
Umgebungstemperatur: - 10 °C ... + 70 °C*

Werkstoffe:
 Gehäuse: CuZn
 Stößel: CrNi-Stahl, korrosionsbeständig

Dichtungen: Perbunan, ölbeständig
 Schmiermittel: Shell Tellus C10 oder gleichwertig

Einbaulage: beliebig
 Druckmittelanschluss: M5

Medium: *
 Gefilterte (5 µm), geölte oder gefilterte nicht geölte Druckluft oder andere gasförmige Medien mit zulässiger Viskosität nach ISO-VG 10.



This poppet valve has exclusively been designed to be used in panels and control units. Because of its hexagonal shape, it requires only a minimum of space.

- different actuating modes (plunger, pushbutton, toggle lever, ball, two way/one way lever, control panel actuators)

Technical Data:

Pressure range: 0-12 bar
 Nominal orifice: 2 mm
 Function: 3/2-way
 (close centre between actuations)

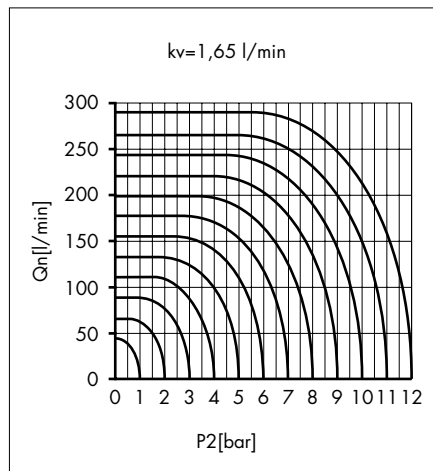
Ambient temperature range: - 10 °C to + 70 °C*

Materials:
 Housing: brass
 Plunger: CrNi steel, corrosion-resistant

Seals: Perbunan, oil-resistant
 Lubricant: Shell Tellus C10 or equivalent

Mounting: any position
 Pressure connection: M5

Operating medium: *
 5 micron filtered, lubricated or non-lubricated compressed air; also suitable for other media conforming to ISO-VG 10.



* Siehe Technische Informationen

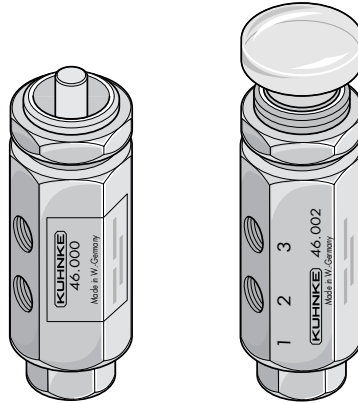
* See Technical Information

Mechanisch betätigte Ventile Typ 46
NW 2
3/2-Wege Sitzventile
Direktgesteuert

Mechanically Actuated Valves Type 46
2 mm Orifice
3/2-Way Poppet Valves
Directional Valves

Betätigung: Stößel
Druckknopf
Rückstellung: Feder
Betätigungshub ca. 2 mm
Betätigungskraft (druckabhängig) bei 6 bar ca. 13 N
Gewicht ca. 60 g

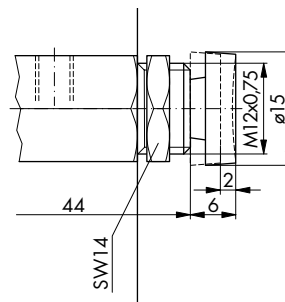
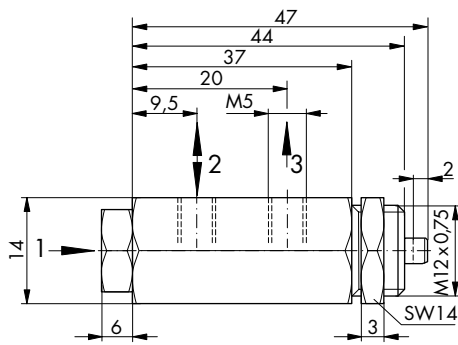
Actuation: plunger
pushbutton
Return: spring
Actuation stroke approx. 2 mm
Actuation force (pressure dependent) at 6 bar approx. 13 N
Weight approx. 60 g



Bestell-Nr.

Order No.

Sitzventile	Betätigung		Actuation	Poppet valves
46.000	Stößel		Plunger	46.000
46.002	Druckknopf		Pushbutton	46.002

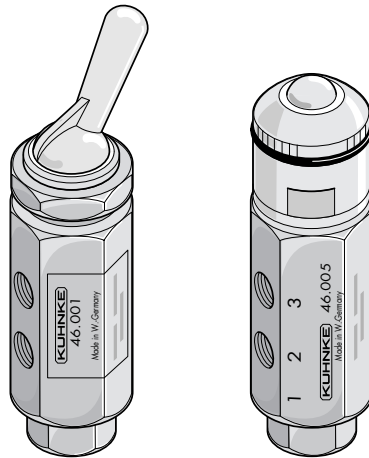


Mechanisch betätigte Ventile Typ 46
NW 2
3/2-Wege Sitzventile
Direktgesteuert

Mechanically Actuated Valves Type 46
2 mm Orifice
3/2-Way Poppet Valves
Directional Valves

Betätigung: Handhebel
Rückstellung: Feder
Gewicht: ca. 60 g

Betätigung: Kugel
Rückstellung: Feder
Betätigungshub: ca. 2 mm
Betätigungskraft senkrecht zur Ventilachse (druckabhängig)
bei 6 bar: ca. 13 N
Gewicht: ca. 75 g



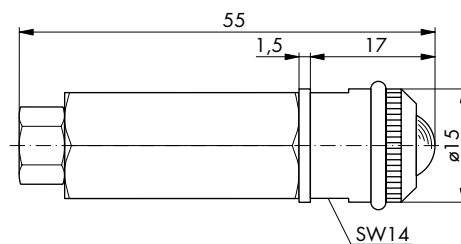
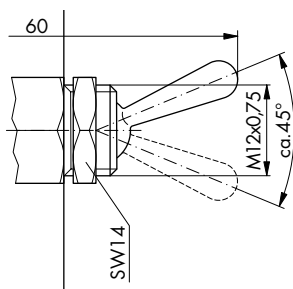
Actuation: Toggle lever
Return: spring
Weight: approx. 60 g

Actuation: Ball
Return: spring
Actuation stroke: approx. 2 mm
Actuation force vertical to valve axis (pressure dependent)
at 6 bar: approx. 13 N
Weight: approx. 75 g

Bestell-Nr.

Order No.

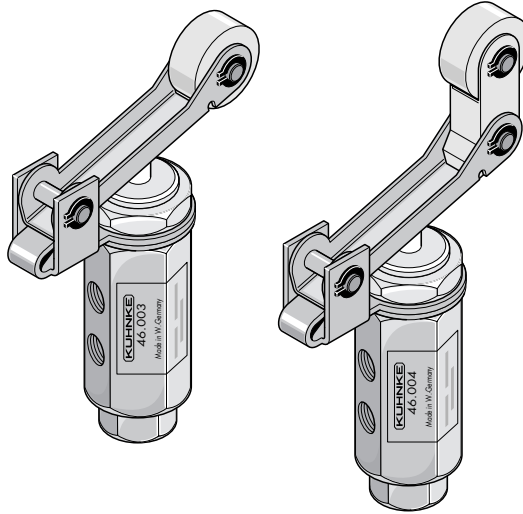
Sitzventile	Betätigung		Actuation	Poppet valves
46.001	Handhebel		Toggle lever	46.001
46.005	Kugel		Ball	46.005



Mechanisch betätigte Ventile Typ 46
NW 2
3/2-Wege Sitzventile
Direktgesteuert

Mechanically Actuated Valves Type 46
2 mm Orifice
3/2-Way Poppet Valves
Directional Valves

Betätigung: Tastrolle,
Tastrolle mit
Leerrücklauf
Rückstellung: Feder
Betätigungshub: ca. 4 mm
Betätigungskraft
(druckabhängig)
bei 6 bar: ca. 6 N
Gewicht: ca. 75 g,
ca. 80 g mit
Leerrücklauf

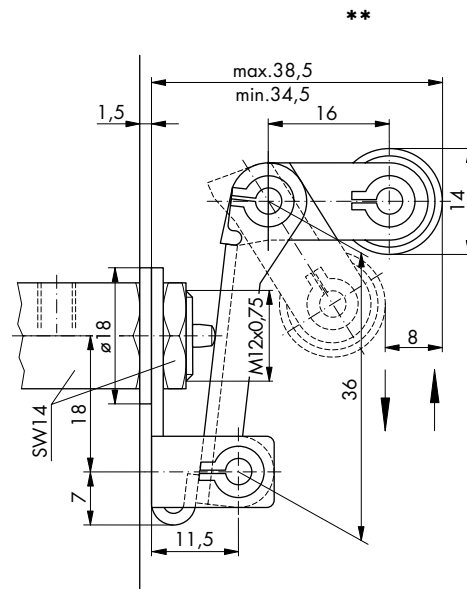
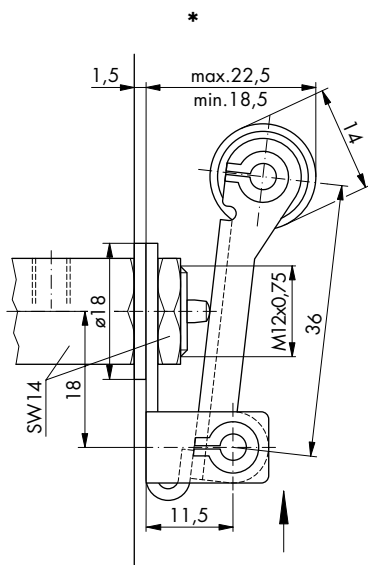


Actuation: two way lever,
one way lever
Return: spring
Actuation stroke: approx. 4 mm
Actuation force
(pressure dependent)
at 6 bar: approx. 6 N
Weight: approx. 75 g,
approx. 80 g,
one way lever

Bestell-Nr.

Order No.

Sitzventile	Betätigung		Actuation	Poppet valves
46.003*	Tastrolle		Two way roller lever	46.003*
46.004**	Tastrolle (Leerrücklauf)		One way roller lever	46.004**



* Ersatztastrolle: MM4930017
** Ersatztastrolle (Leerrücklauf): MM4930016

* Spare part two way roller lever: MM4930017
** Spare part one way roller lever: MM4930016

Mechanisch betätigte Ventile Typ 46 NW 2

Mechanically Actuated Valves Type 46 2 mm Orifice

Ventile für Tasten

"Ventile für Tasten" sind mit Verbindungsstück für Tastenaufnahmen ausgerüstet. Die Kuhnke Ventile erhalten Sie unter der angegebenen Bestell-Nummer.

Die entsprechenden Tasten bestellen Sie bitte direkt bei der Moeller GmbH unter deren Bestell-Nummer (siehe unten). Weitere Informationen unter: www.moeller.net



Valves for Control Panel Actuators

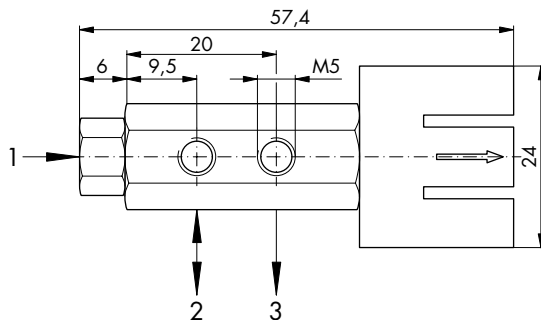
"Valves for control panel actuators" are fitted with a connector for the actuator. Order the Kuhnke valves with the indicated order number.

Please order the respective actuator directly at Moeller GmbH with their order number (see below). For more information see: www.moeller.net

Bestell-Nr. Ventile für Tasten

Order No. valves for actuators

Ventile für Tasten		Valves for control panel actuators
46.010.03		46.010.03



Bestell-Nr. Tasten

Order No. actuators

Moeller Bestell-Nr.	Moeller Serie	Symbol	Moeller Series	Moeller Order No.
216590	M 22 - D - S		M 22 - D - S	216590
216856	M 22 S - WR		M 22 S - WR	216856
216712	M 22 - DP - S		M 22 - DP - S	216712
216876	M 22 - PV		M 22 - PV	216876
216887	M 22 - WRS		M 22 - WRS	216887