

Mechanisch betätigte Ventile, Typ 79/81, NW 2

Stahlschieber-Ventile

- verschiedene Betätigungsmöglichkeiten (Stößel, Knopf, Tastrolle mit/ohne Leerrücklauf für Tastenaufsätze)
- mit/ohne Vorsteuerung
- NW 2 mm

Technische Daten:

Diese beziehen sich auf alle Stahlschieber-Ventile NW 2. Abweichungen hiervon, bedingt durch unterschiedliche Betätigungsarten, sind gesondert zu den einzelnen Betätigungsarten aufgeführt.

Druckbereich: 0 - 10 bar

Nennweite: 2 mm

Funktion: 3/2- und 5/2-Wege

Umgebungstemperatur: - 10 °C ... + 70 °C*
(für Blendeventile
0 °C ... + 70 °C)

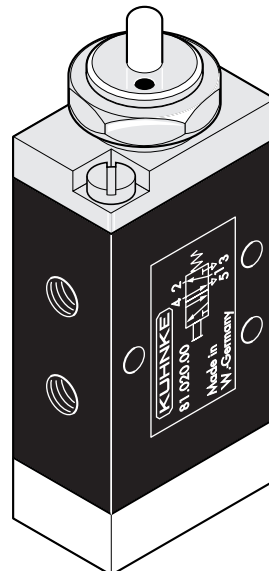
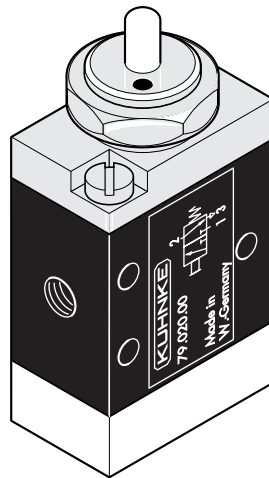
Werkstoffe: Gehäuse: Al-Legierung
Gehäusedeckel: Zinklegierung oder Makrolon
Steuerschieber: Stahl, gehärtet, korrosionsbeständig

Schmiermittel: Shell Tellus C10 oder gleichwertig beliebig

Einbaulage: Druckmittelanschluss: M5

Medium:*

Gefilterte (5 µm), geölte oder gefilterte nicht geölte Druckluft oder andere gasförmige Medien mit zulässiger Viskosität nach ISO-VG 10.



Mechanically Actuated Valves Type 79/81, 2 mm Orifice

Steelspool-Valves

- different actuating modes (plunger, pushbutton, two way/one way lever, control panel actuators)
- with/without pressure controlled
- 2 mm orifice

Technical Data:

This refers to all steelspool-valves with 2 mm orifice. Variations, due to different modes of operations are specifically indicated in the section describing the different available actuations.

Pressure range: 0 - 10 bar

Nominal orifice: 2 mm

Function: 3/2- and 5/2-way

Ambient temperature range: - 10 °C to + 70 °C*
(for aperture-valves
0 °C to + 70 °C)

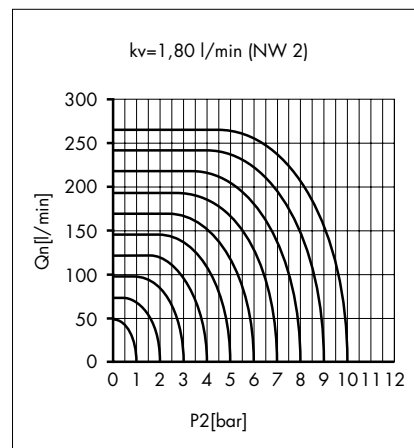
Materials: housing: aluminium-alloy
valve end caps: zinc alloy or Makrolon
spool and liner: steel, hardened, corrosion-resistant

Lubricant: Shell Tellus C10 or equivalent
any position

Mounting: Pressure connection: M5

Operating medium:*

5 micron filtered, lubricated or non-lubricated compressed air; also suitable for other media conforming to ISO-VG 10.



* Siehe Technische Informationen

* See Technical Information

Mechanisch betätigte Ventile Typ 79 NW 2

Mechanically Actuated Valves Type 79 2 mm Orifice

3/2-Wege Stahlschieber-Ventile

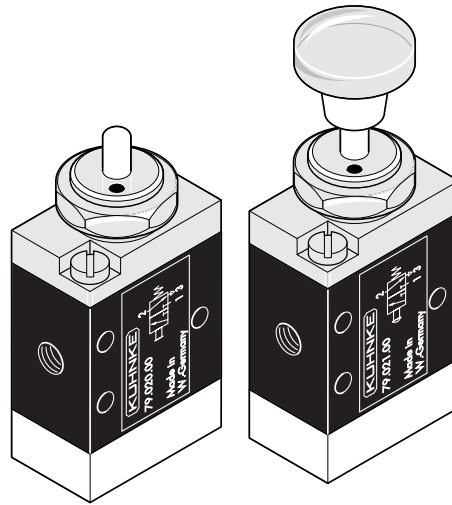
3/2-Way Steelspool-Valves

Betätigung: Stößel
Rückstellung: Druckknopf
Feder

Actuation: plunger
Return: pushbutton
spring

Betätigungskraft ca. 8 N

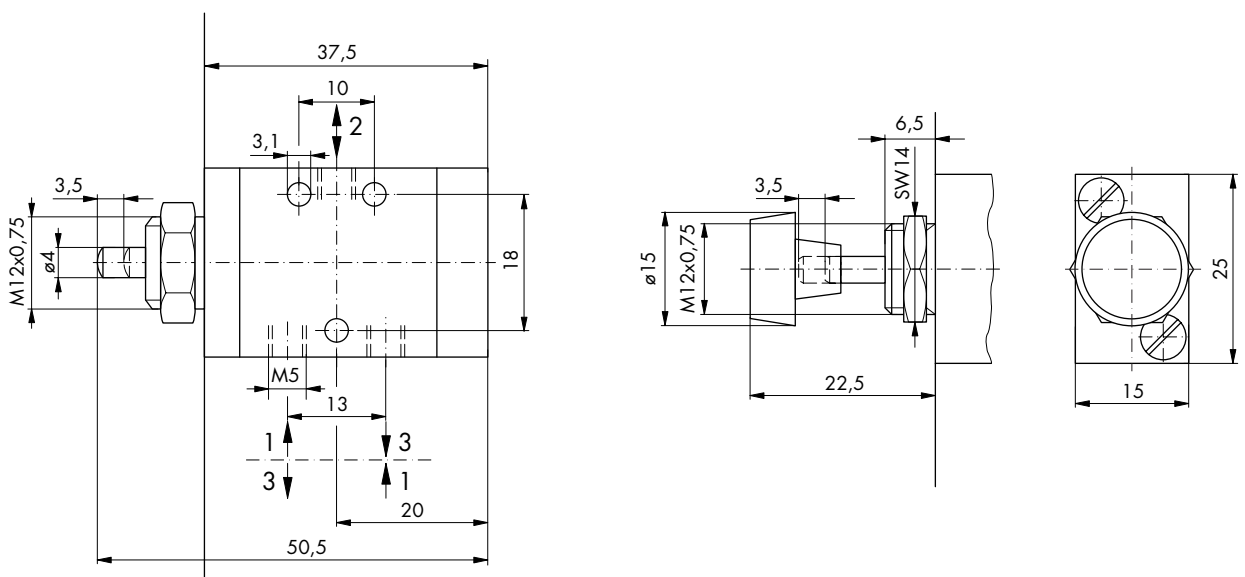
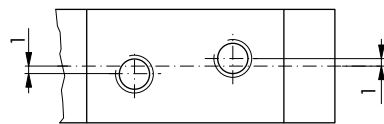
Actuating force approx. 8 N



Bestell-Nr.

Order No.

Stahlschieber-Ventile	Betätigung		Actuation	Steelspool-valves
79.020	Stößel		Plunger	79.020
79.021	Druckknopf		Pushbutton	79.021



Mechanisch betätigte Ventile Typ 79 NW 2

Mechanically Actuated Valves Type 79 2 mm Orifice

3/2-Wege Stahlschieber-Ventile

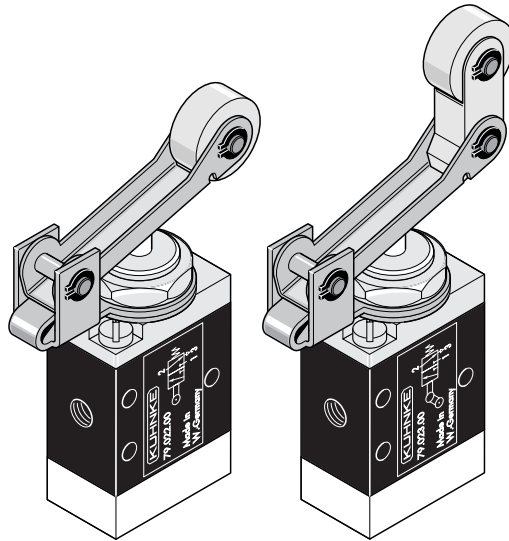
3/2-Way Steelspool-Valves

Betätigung: Tastrolle
Tastrolle mit
Leerrücklauf
Rückstellung: Feder

Betätigungskraft ca. 4 N

Actuation: roller lever
one way roller lever
Return: spring

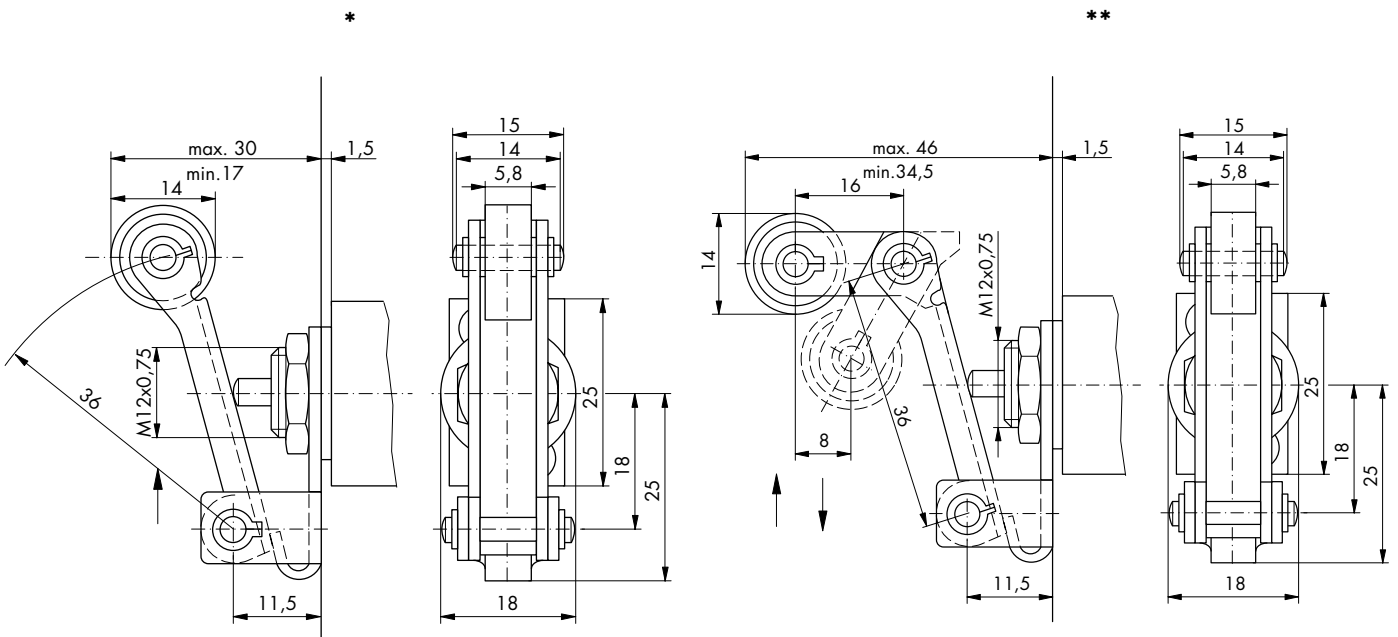
Actuation force approx. 4 N



Bestell-Nr.

Order No.

Stahlschieber-Ventile	Betätigung		Actuation	Steelspool-valves
79.022*	Tastrolle		Two way roller lever	79.022*
79.023**	Tastrolle (Leerrücklauf)		One way roller lever	79.023**



* Ersatztastrolle: MM4930017
** Ersatztastrolle (Leerrücklauf): MM4930016

* Spare part two way roller lever: MM4930017
** Spare part one way roller lever: MM4930016

Mechanisch betätigte Ventile Typ 79 NW 2

Mechanically Actuated Valves Type 79 2 mm Orifice

Ventile für Tasten

"Ventile für Tasten" sind mit Verbindungsstück für Tastenaufnahme ausgerüstet. Die Kuhnke Ventile erhalten Sie unter der angegebenen Bestell-Nummer.

Die entsprechenden Tasten bestellen Sie bitte direkt bei der Moeller GmbH unter deren Bestell-Nummer (siehe unten). Weitere Informationen unter: www.moeller.net



Valves for Control Panel Actuators

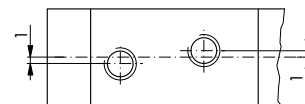
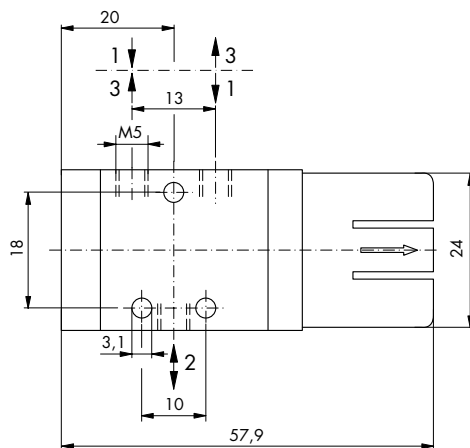
"Valves for control panel actuators" are fitted with connectors for pushbutton. Order the Kuhnke valves with the indicated order number.

Please order the respective actuator directly at Moeller GmbH with their order number (see below). For more information see: www.moeller.net

Bestell-Nr. Ventile für Tasten

Order No. valves for actuators

Ventile für Tasten		Valves for control panel actuators
79.017.03		79.017.03



Bestell-Nr. Tasten

Order No. actuators

Moeller Bestell-Nr.	Moeller Serie	Symbol	Moeller Series	Moeller Order No.
216590	M 22 - D - S		M 22 - D - S	216590
216856	M 22 S - WR		M 22 S - WR	216856
216712	M 22 - DP - S		M 22 - DP - S	216712
216876	M 22 - PV		M 22 - PV	216876
216887	M 22 - WRS		M 22 - WRS	216887

Mechanisch betätigte Ventile Typ 79
NW 2
3/2-Wege Stahlschieber-Ventile
Vorgesteuert

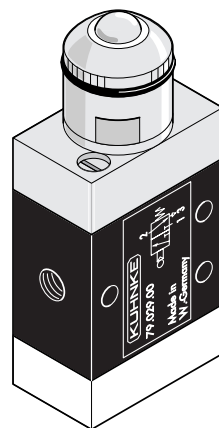
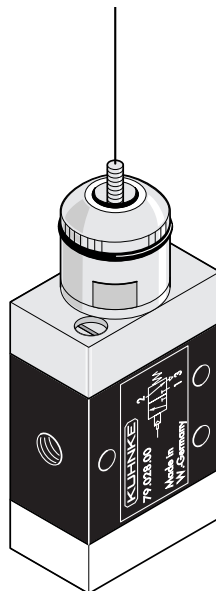
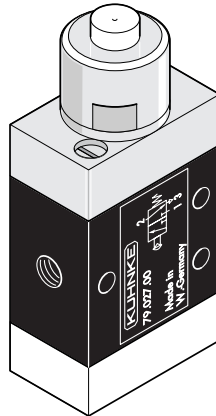
Mechanically Actuated Valves Type 79
2 mm Orifice
3/2-Way Steelspool-Valves
Pilot Controlled

Funktion:

Dem Anschluss 1 wird innerhalb der Ventile über eine kalibrierte Blende ein Luftstrom entnommen, der in Nullstellung über eine Düse ins Freie entweicht. Bei Betätigung dieser Ventile wird die Düse verschlossen, so dass sich innerhalb der Ventile ein Druck aufbaut, der diese umschaltet.

Technische Daten:

Druckbereich: 2-10 bar
Schaltzeit
bei 6 bar: ca. 65 ms
Luftverbrauch
bei 6 bar: ca. 2 NI/min
(bei 1013 mbar und 0 °C)



Funktion:

An air current is taken from connection 1 inside the valves via a calibrated aperture, which in the zero setting escapes to the outside air via a nozzle. On actuation of these valves the nozzle is closed so that a pressure builds up inside the valves and changes the position of the spool.

Technical Data:

Pressure range: 2-10 bar
Switching time
at 6 bar: approx. 65 ms
Air consumption
at 6 bar: approx. 2 NI/min
(at 1013 mbar and 0 °C)

Mechanisch betätigte Ventile Typ 79
 NW 2
 3/2-Wege Stahlschieber-Ventile
 Vorgesteuert

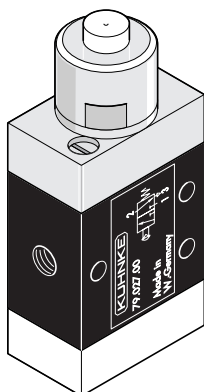
Mechanically Actuated Valves Type 79
 2 mm Orifice
 3/2-Way Steelspool-Valves
 Pilot Controlled

Betätigung: Druckknopf
 Rückstellung: Feder

Actuation: pushbutton
 Return: spring

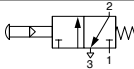
Betätigungskraft ca. 0,25 N

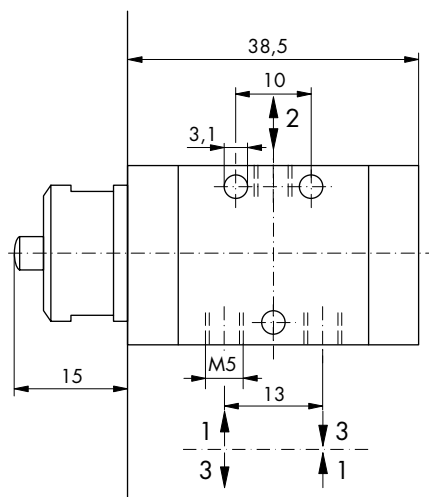
Actuation force approx. 0.25 N



Bestell-Nr.

Order No.

Stahlschieber-Ventile		Steelspool-valves
79.027		79.027



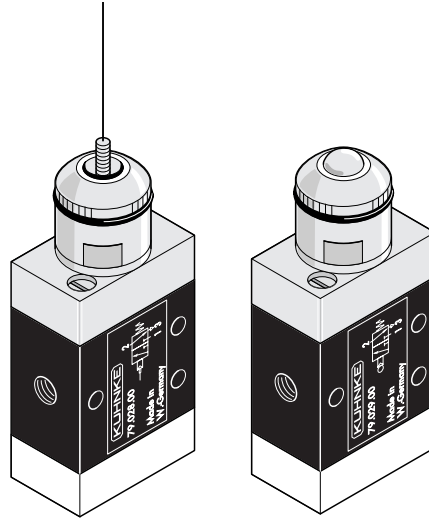
Mechanisch betätigte Ventile Typ 79
NW 2
3/2-Wege Stahlschieber-Ventile
Vorgesteuert

Mechanically Actuated Valves Type 79
2 mm Orifice
3/2-Way Steelspool-Valves
Pilot Controlled

Betätigung: Auslenken eines Fühlers
Rückstellung: Kugel Feder

Fühlerauslenkung einstellbar an der Spitze ca. 2 - 5 mm, max. 10 mm
Betätigungskraft an der Spitze: ca 0,05 N.

Kugel:
Betätigungshub ca. 1 mm
Betätigungskraft ca. 0,25 N



Actuation: deflection of a cat whisker
Return: ball spring

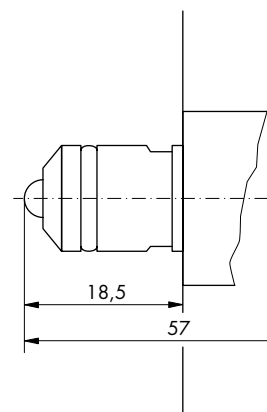
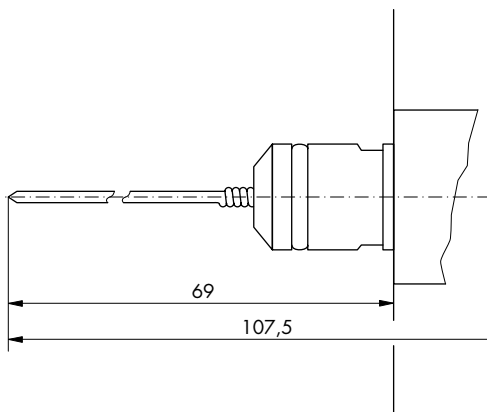
Deflection of cat whisker can be adjusted, at top approx. 2 - 5 mm, max. 10 mm. Actuation force at tip: approx. 0.05 N.

Ball:
Actuation stroke approx. 1 mm
Actuation force approx. 0.25 N

Bestell-Nr.

Order No.

Stahlschieber-Ventile		Steelspool-valves
79.028*		79.028*
79.029		79.029



* Ersatzfühler: MM4920003

* Spare part whisker: MM4920003