

# Mechanisch betätigte Ventile Typ 76 NW 4

# Mechanically Actuated Valves Type 76 4 mm Orifice

2/2- und 3/2-Wege Sitzventile

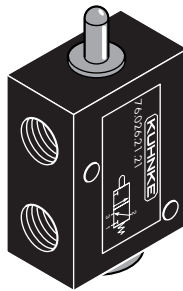
2/2- and 3/2-Way Poppet Valves

**Technische Daten:**

Druckbereich: 0 - 10 bar  
 Nennweite: 4 mm  
 Funktion: 2/2- und 3/2-Wege  
 Umgebungstemperatur: -15 °C ... +50 °C  
 Gehäuse: Zinkdruckguss, lackiert

Dichtungen: PUR  
 Schmiermittel: nicht erforderlich\*  
 Einbaulage: beliebig  
 Druckmittelanschluss: G 1/8

Medium: \*  
 Gefilterte (5 µm), geölte oder gefilterte nicht geölte Druckluft oder andere gasförmige Medien mit zulässiger Viskosität nach ISO-VG 10.

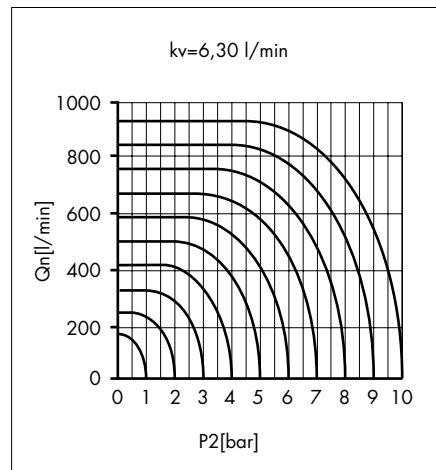


**Technical Data:**

Pressure range: 0 - 10 bar  
 Nominal orifice: 4 mm  
 Function: 2/2- and 3/2- way  
 Ambient temperature range: -15 °C ... +50 °C  
 Housing: die-cast and varnished zinc alloy

Seals: PUR  
 Lubricant: not required\*  
 Mounting: any position  
 Pressure connection: G 1/8

Operating medium: \*  
 5 micron filtered, lubricated or non-lubricated compressed air; also suitable for other media conforming to ISO-VG 10.



\* Siehe Technische Informationen

\* See Technical Information

# Mechanisch betätigte Ventile Typ 76 NW 4

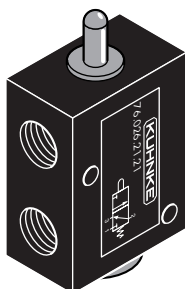
# Mechanically Actuated Valves Type 76 4 mm Orifice

2/2- und 3/2-Wege Sitzventile

2/2- and 3/2-Way Poppet Valves

Betätigung: Stößel  
Rückstellung: Feder

Actuation: plunger  
Return: spring



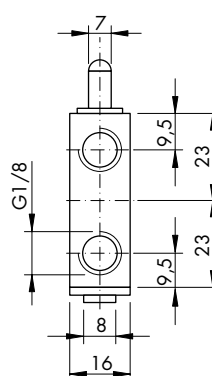
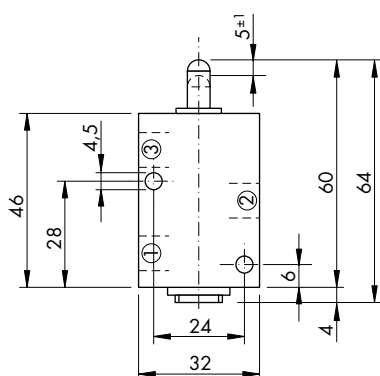
**Bestell-Nr.**

**Order No.**

Sitzventile		Poppet valves
76.025.21.21		76.025.21.21
76.026.21.21		76.026.21.21

Betätigungskraft bei 6 bar ca. 60 N

Actuation force at 6 bar approx. 60 N



Mechanisch betätigte Ventile Typ 76  
NW 4

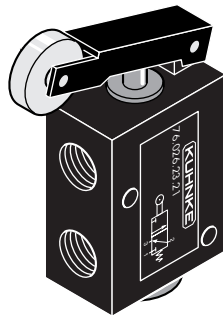
Mechanically Actuated Valves Type 76  
4 mm Orifice

2/2- und 3/2-Wege Sitzventile

2/2- and 3/2-Way Poppet Valves

Betätigung: Tastrolle  
Rückstellung: Feder

Actuation: roller lever  
Return: spring



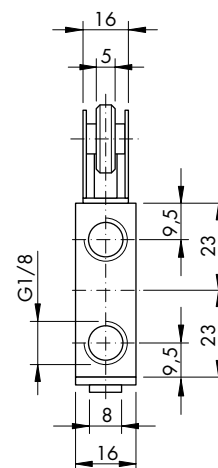
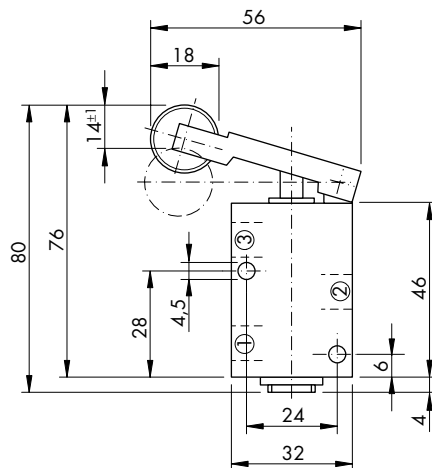
Bestell-Nr.

Order No.

Sitzventile		Poppet valves
76.025.23.21		76.025.23.21
76.026.23.21		76.026.23.21

Betätigungskraft bei 6 bar ca. 35 N

Actuation force at 6 bar approx. 35 N



# Mechanisch betätigte Ventile Typ 76 NW 4

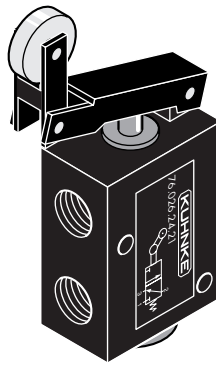
# Mechanically Actuated Valves Type 76 4 mm Orifice

2/2- und 3/2-Wege Sitzventile

2/2- and 3/2-Way Poppet Valves

Betätigung:      Tastrolle  
                    mit Leerrücklauf  
Rückstellung:    Feder

Actuation:       one way lever trip  
Return:           spring



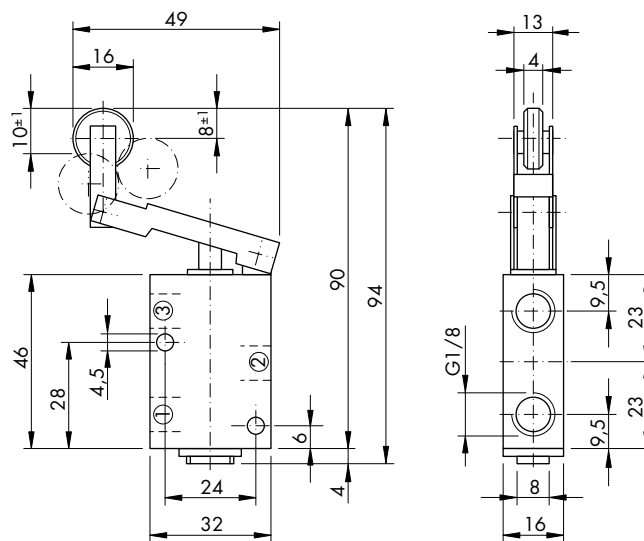
**Bestell-Nr.**

**Order No.**

Sitzventile		Poppet valves
76.025.24.21		76.025.24.21
76.026.24.21		76.026.24.21

Betätigungskraft bei 6 bar ca. 20 N

Actuation force at 6 bar approx. 20 N



# Mechanisch betätigte Ventile Typ 76 NW 6

# Mechanically Actuated Valves Type 76 6 mm Orifice

## 3/2-Wege Schieberventile

## 3/2-Way Spool-Valves

### Technische Daten:

Druckbereich: 0 - 10 bar (direkt)  
2,5 - 10 bar  
(vorgesteuert)

Nennweite: 6 mm

Funktion: 3/2-Wege

Umgebungs-  
temperatur: -15 °C ... +50 °C

Gehäuse: Zinkdruckguss, lackiert

Dichtungen: NBR

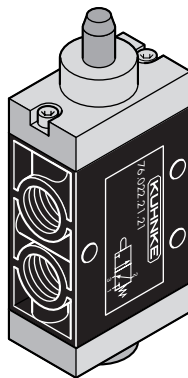
Schmiermittel: nicht erforderlich\*

Einbaulage: beliebig

Druckmittel-  
anschluss: G 1/8

### Medium: \*

Gefilterte (5 µm), geölte oder gefilterte  
nicht geölte Druckluft oder andere gas-  
förmige Medien mit zulässiger Viskosität  
nach ISO-VG 10.



Nennweite/Orifice 6 mm  
Schieberventile/Spool-valves

### Technical Data:

Pressure range: 0 - 10 bar (direct)  
2.5 - 10 bar  
(pilot controlled)

Nominal orifice: 6 mm

Function: 3/2-way

Ambient tem-  
perature range: -15 °C ... +50 °C

Housing: die-cast and varnished  
zinc alloy

Seals: NBR

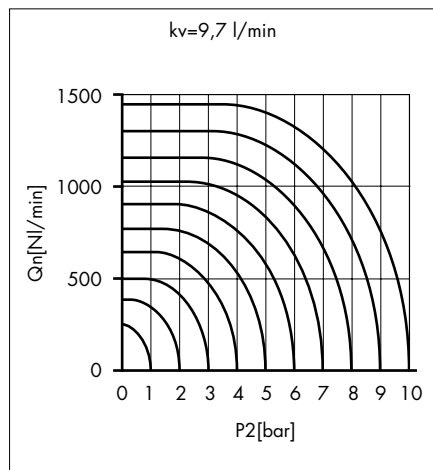
Lubricant: not required\*

Mounting: any position

Pressure  
connection: G 1/8

### Operating medium: \*

5 micron filtered, lubricated or non-lubri-  
cated compressed air; also suitable for  
other media conforming to ISO-VG 10.



\* Siehe Technische Informationen

\* See Technical Information

Mechanisch betätigte Ventile Typ 76  
NW 6

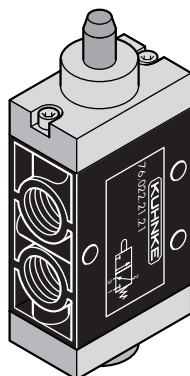
Mechanically Actuated Valves Type 76  
6 mm Orifice

3/2-Wege Schieberventile

3/2-Way Spool-Valves

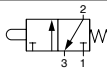
Betätigung: Stößel  
Rückstellung: Feder

Actuation: plunger  
Return: spring



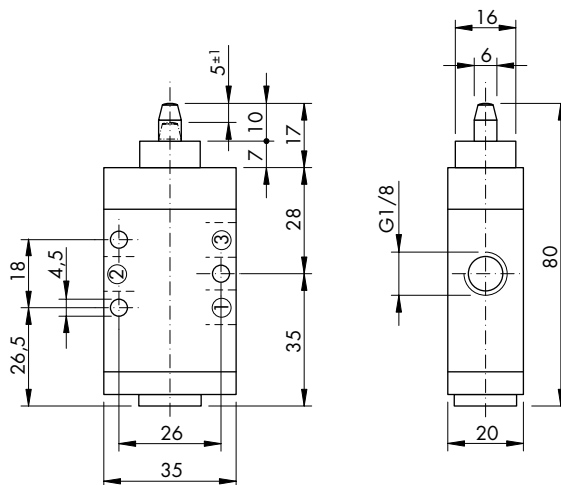
Bestell-Nr.

Order No.

Schieberventile		Spool-valves
76.022.21.21		76.022.21.21

Betätigungskraft bei 6 bar ca. 35 N

Actuation force at 6 bar approx. 35 N



# Mechanisch betätigte Ventile Typ 76 NW 6

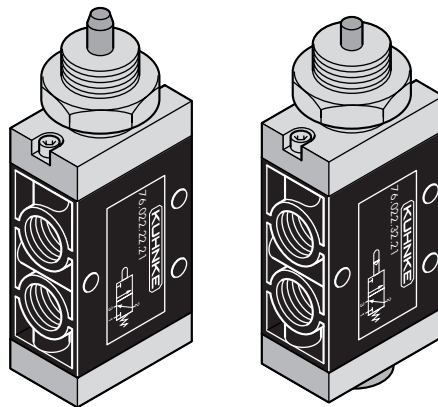
# Mechanically Actuated Valves Type 76 6 mm Orifice

## 3/2-Wege Schieberventile

## 3/2-Way Spool-Valves

Betätigung: Stößel,  
Stößel  
mit Vorsteuerung  
Rückstellung: Feder

Actuation: plunger,  
plunger  
pilot operated  
Return: spring



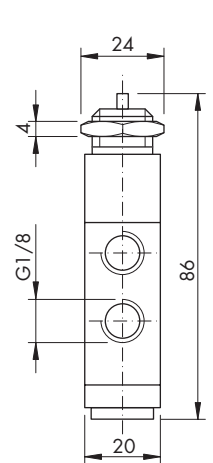
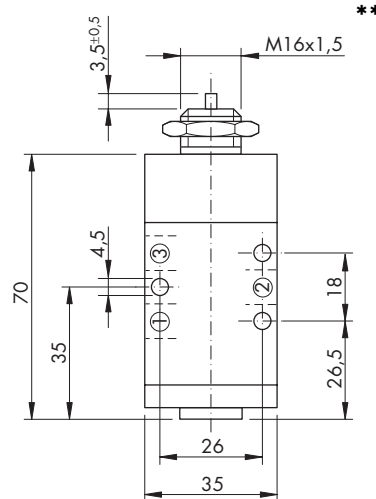
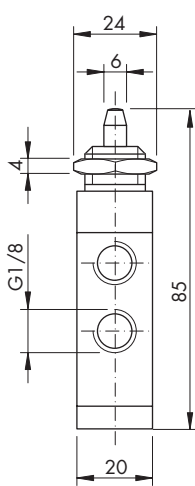
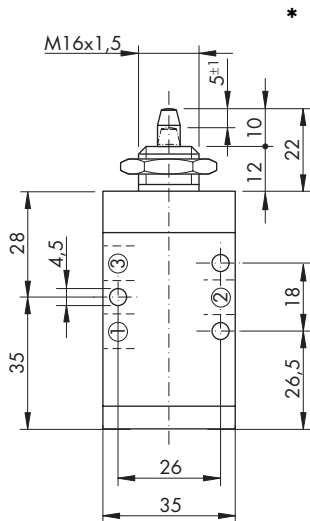
Bestell-Nr.

Order No.

Schieberventile		Spool-valves
76.022.22.21*		76.022.22.21*
76.022.32.21**		76.022.32.21**

Betätigungskraft bei 6 bar ca. 35 N,  
bzw. 8 N

Actuation force at 6 bar approx. 35 N,  
resp. 8 N



# Mechanisch betätigte Ventile Typ 76 NW 6

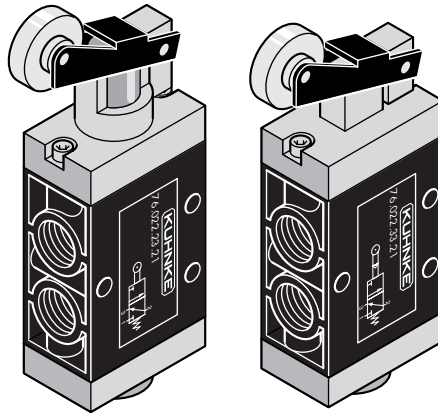
# Mechanically Actuated Valves Type 76 6 mm Orifice

3/2-Wege Schieberventile

3/2-Way Spool-Valves

Betätigung: Tastrolle,  
Tastrolle  
mit Vorsteuerung  
Rückstellung: Feder

Actuation: roller lever,  
roller lever  
pilot operated  
Return: spring



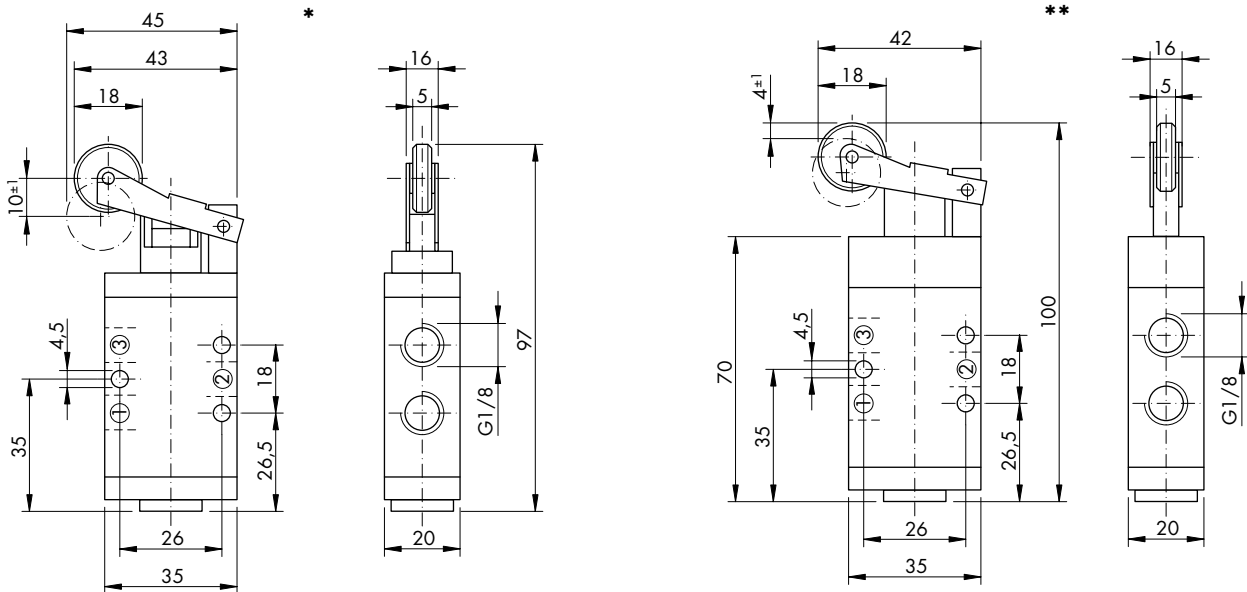
Bestell-Nr.

Order No.

Schieberventile		Spool-valves
76.022.23.21*		76.022.23.21*
76.022.33.21**		76.022.33.21**

Betätigungskraft bei 6 bar ca. 20 N,  
bzw. 4 N

Actuation force at 6 bar approx. 20 N,  
resp. 4 N



# Mechanisch betätigte Ventile Typ 76 NW 6

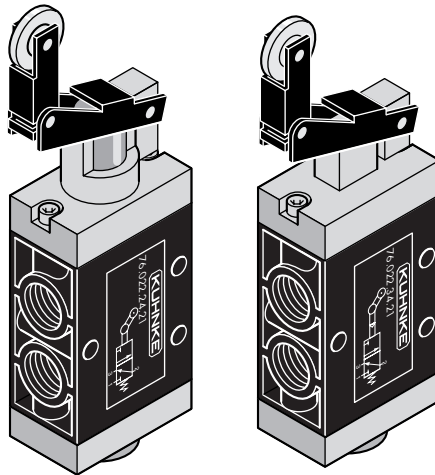
# Mechanically Actuated Valves Type 76 6 mm Orifice

## 3/2-Wege Schieberventile

## 3/2-Way Spool-Valves

**Betätigung:** Tastrolle mit Leerrücklauf, Tastrolle mit Leerrücklauf und Vorsteuerung  
**Rückstellung:** Feder

**Actuation:** one way lever trip, one way lever trip pilot operated  
**Return:** spring



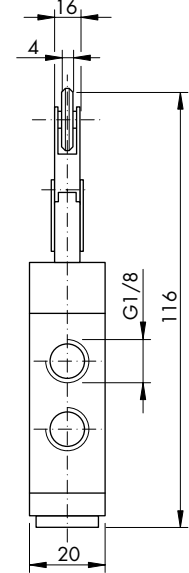
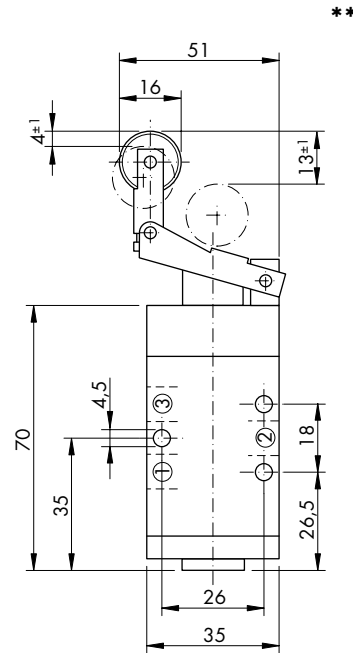
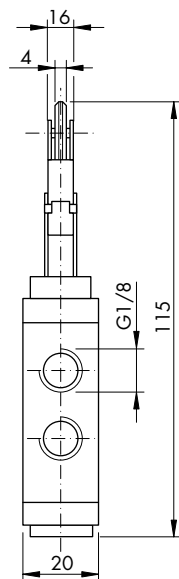
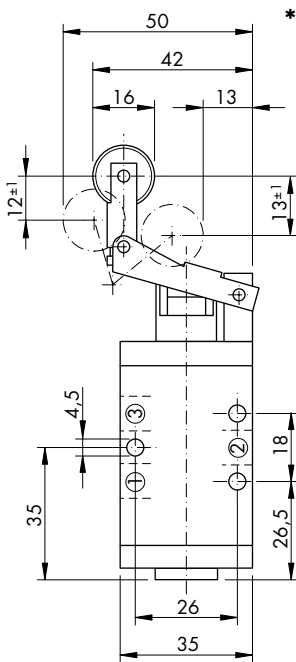
**Bestell-Nr.**

**Order No.**

Schieberventile		Spool-valves
76.022.24.21*		76.022.24.21*
76.022.34.21**		76.022.34.21**

Betätigungskraft bei 6 bar ca. 20 N, bzw. 4 N

Actuation force at 6 bar approx. 20 N, resp. 4 N



# Mechanisch betätigte Ventile Typ 76 NW 6

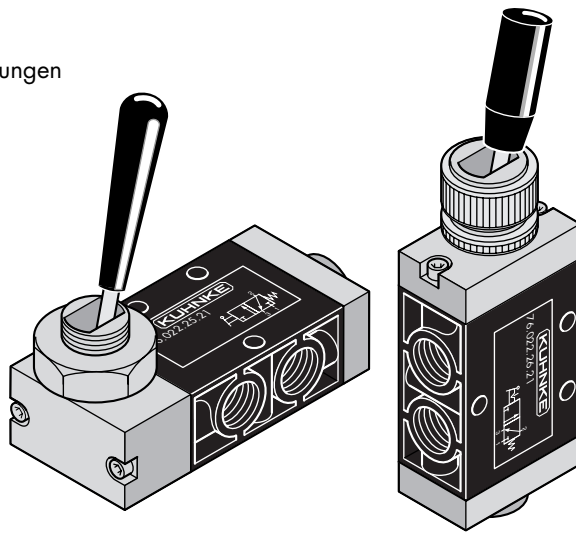
# Mechanically Actuated Valves Type 76 6 mm Orifice

3/2-Wege Schieberventile

3/2-Way Spool-Valves

Betätigung: Handhebel  
Rückstellung: Feder,  
2 Schaltstellungen

Actuation: toggle lever  
Return: spring,  
2 positions



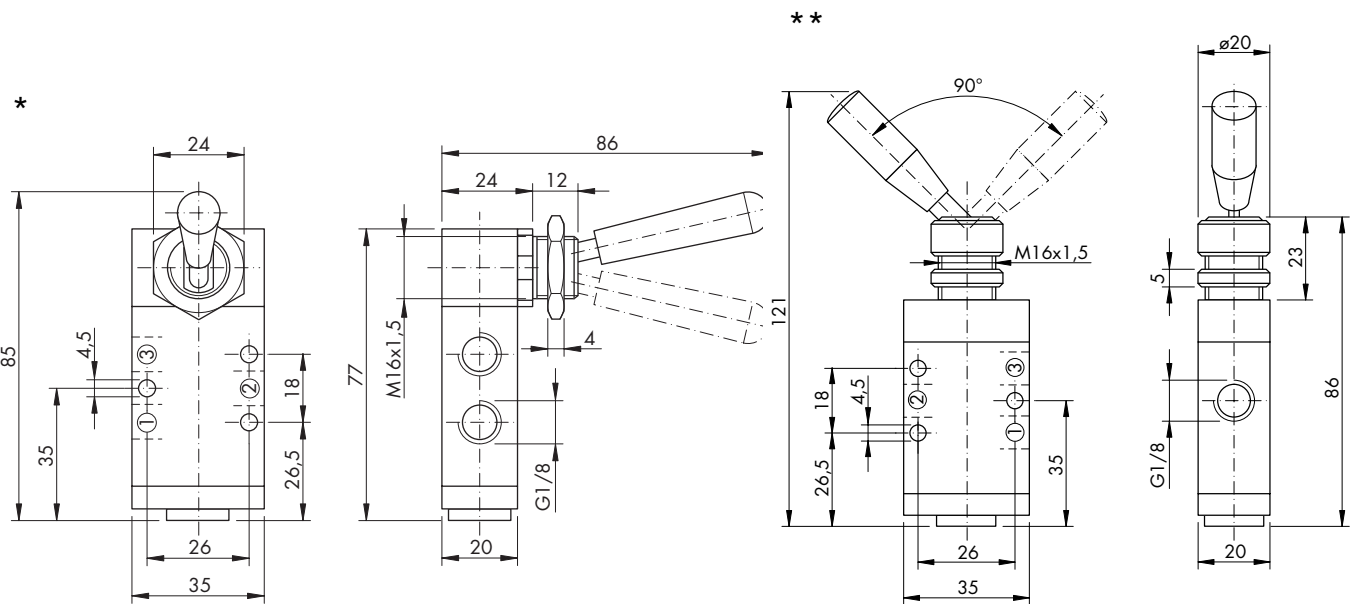
Bestell-Nr.

Order No.

Schieberventile		Spool-valves
76.022.25.21 *		76.022.25.21 *
76.022.25.00 *		76.022.25.00 *
76.022.26.21 **		76.022.26.21 **

Betätigungskraft bei 6 bar ca. 15 N

Actuation force at 6 bar approx. 15 N



# Mechanisch betätigte Ventile Typ 76 NW 6

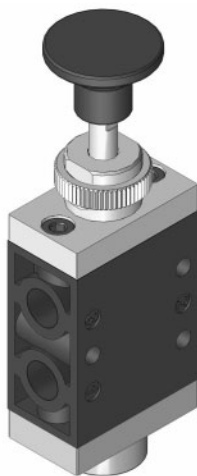
# Mechanically Actuated Valves Type 76 6 mm Orifice

3/2-Wege Schieberventile

3/2-Way Spool-Valves

Betätigung: Druckknopf  
Rückstellung: Feder,  
2 Schaltstellungen

Actuation: pushbutton  
Return: spring,  
2 positions



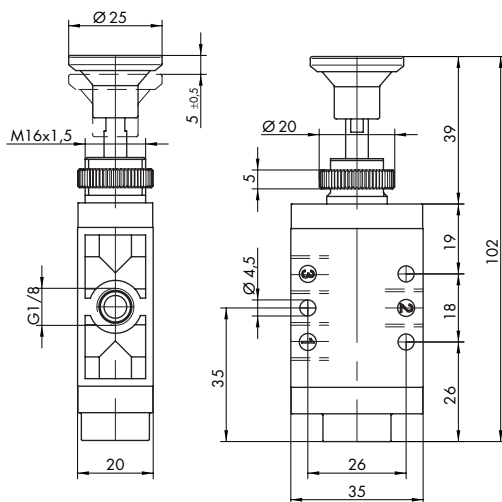
Bestell-Nr.

Order No.

Schieberventile		Spool-valves
76.022.27.00		76.022.27.00
76.022.27.21		76.022.27.21

Betätigungskraft bei 6 bar ca. 35 N

Actuation force at 6 bar approx. 35 N



# Mechanisch betätigte Ventile Typ 76 NW 6

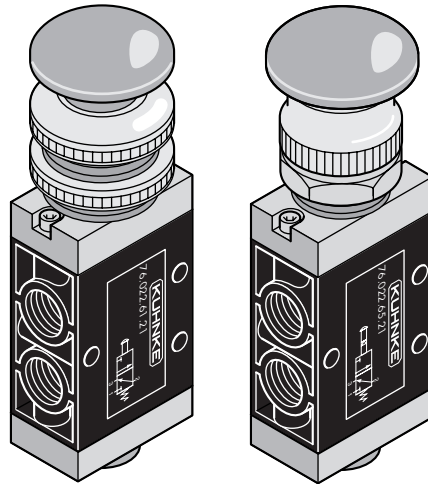
# Mechanically Actuated Valves Type 76 6 mm Orifice

## 3/2-Wege Schieberventile

## 3/2-Way Spool-Valves

Betätigung: Pilztaste, rot\*\*\*,  
Druckknopf  
mit Vorsteuerung  
Rückstellung: Feder

Actuation: pushbutton, red\*\*\*,  
pushbutton  
pilot operated  
Return: spring



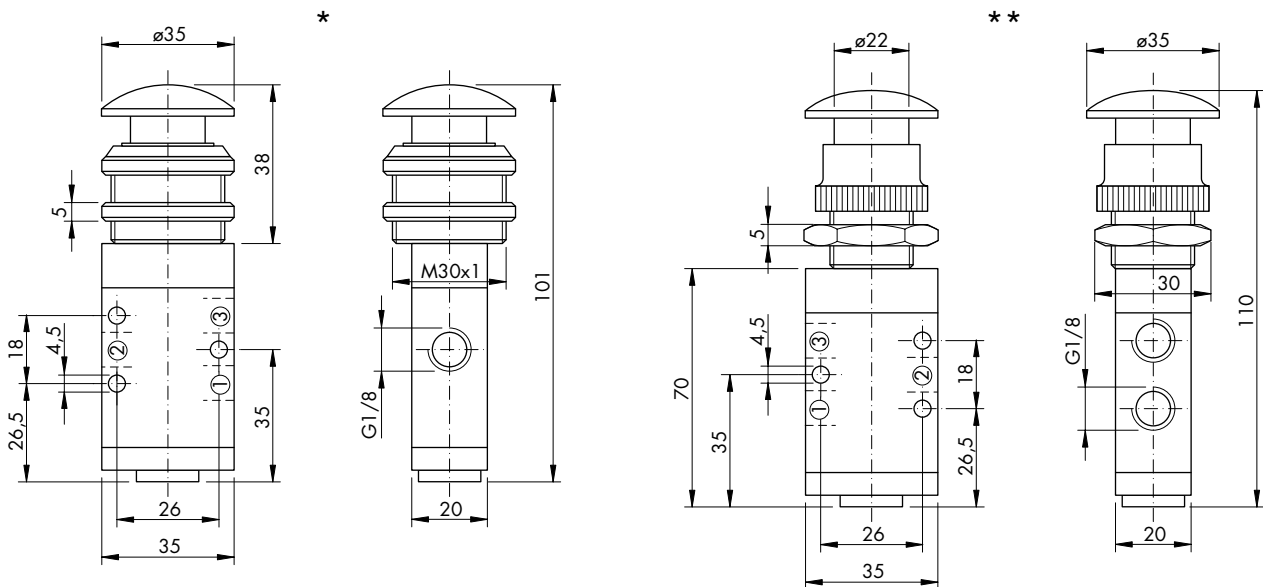
Bestell-Nr.

Order No.

Schieberventile		Spool-valves
76.022.61.21*		76.022.61.21*
76.022.65.21**		76.022.65.21**

Betätigungskraft bei 6 bar ca. 35 N,  
bzw. 4 N

Actuation force at 6 bar approx. 35 N,  
resp. 4 N



\*\*\* Auf Anfrage auch in grün (Bestell-Nummer endet mit .24) oder schwarz (Bestell-Nummer endet mit .23) lieferbar

\*\*\* On request available in green (order number ending with .24) or black (order number ending with .23)

# Mechanisch betätigte Ventile Typ 76 NW 6

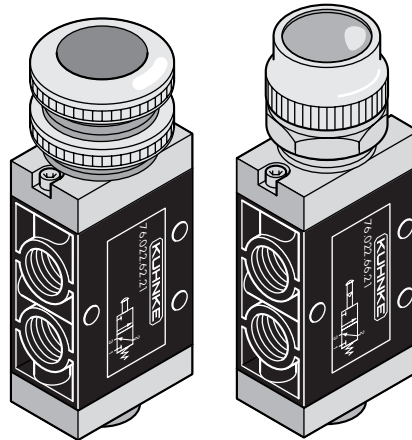
# Mechanically Actuated Valves Type 76 6 mm Orifice

## 3/2-Wege Schieberventile

## 3/2-Way Spool-Valves

Betätigung: Versenkte Taste,  
rot\*\*\*,  
Druckknopf, versenkt,  
mit Vorsteuerung  
Rückstellung: Feder

Actuation: digital button, red\*\*\*,  
pushbutton  
pilot operated  
Return: spring



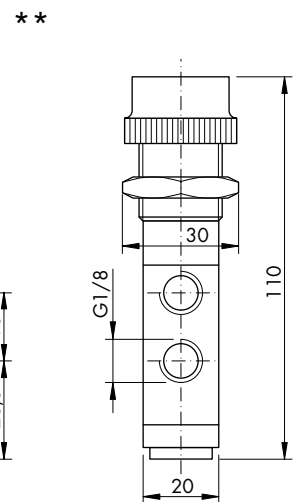
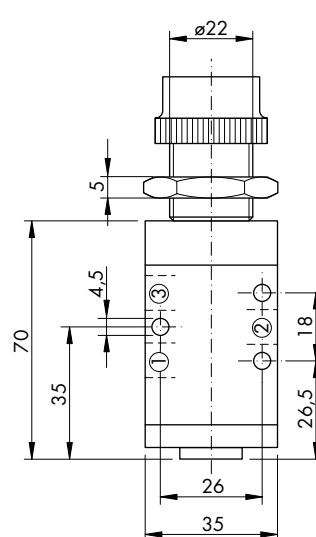
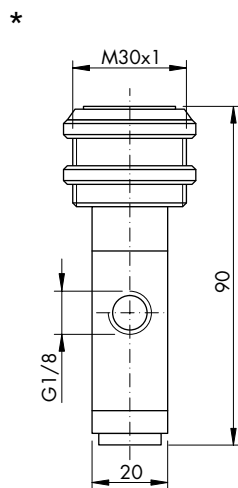
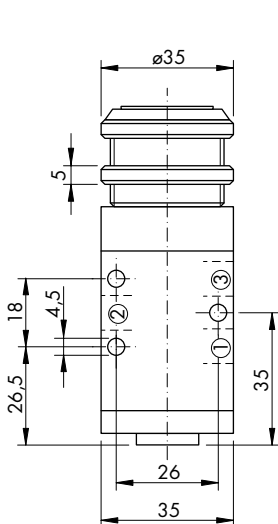
Bestell-Nr.

Order No.

Schieberventile		Spool-valves
76.022.62.21*		76.022.62.21*
76.022.66.21**		76.022.66.21**

Betätigungskraft bei 6 bar ca. 35 N,  
bzw. 4 N

Actuation force at 6 bar approx. 35 N,  
resp. 4 N



\*\*\* Auf Anfrage auch in grün (Bestell-Nummer  
endet mit .24) oder schwarz (Bestell-Nummer  
endet mit .23) lieferbar

\*\*\* On request available in green (order number  
ending with .24) or black (order number  
ending with .23)

# Mechanisch betätigte Ventile Typ 76 NW 8

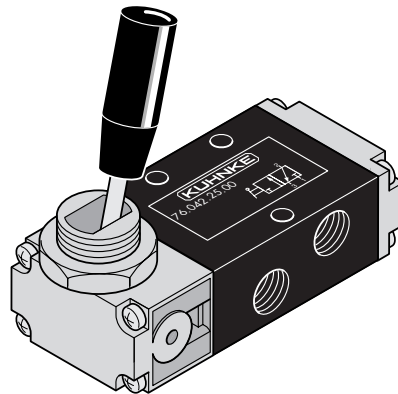
## 3/2-Wege Schieberventile

### Technische Daten:

Druckbereich: 0 - 10 bar  
 Nennweite: 8 mm  
 Funktion: 3/2-Wege\*\*  
 Umgebungstemperatur: -15 °C ... +50 °C  
 Gehäuse: Aluminiumdruckguss, lackiert  
 Dichtungen: NBR  
 Schmiermittel: nicht erforderlich\*  
 Einbaulage: beliebig  
 Druckmittelanschluss: G 1/4

### Medium: \*

Gefilterte (5 µm), geölte oder gefilterte nicht geölte Druckluft oder andere gasförmige Medien mit zulässiger Viskosität nach ISO-VG 10.



Nennweite/Orifice 8 mm  
Schieberventile/Spool-valves

# Mechanically Actuated Valves Type 76 8 mm Orifice

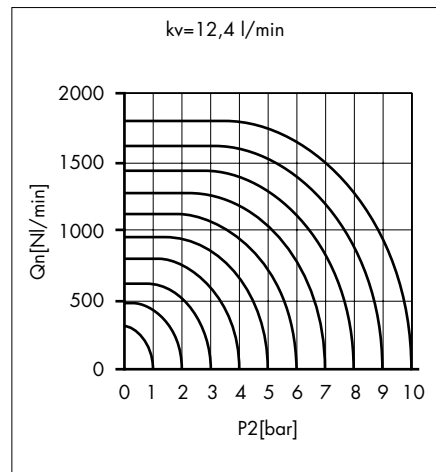
## 3/2-Way Spool-Valves

### Technical Data:

Pressure range: 0 - 10 bar  
 Nominal orifice: 8 mm  
 Function: 3/2 way\*\*  
 Ambient temperature range: -15 °C ... +50 °C  
 Housing: die-cast and varnished aluminium alloy  
 Seals: NBR  
 Lubricant: not required\*  
 Mounting: any position  
 Pressure connection: G 1/4

### Operating medium: \*

5 micron filtered, lubricated or non-lubricated compressed air; also suitable for other media conforming to ISO-VG 10.



\* Siehe Technische Informationen

\*\* Durch Vertauschen der Anschlüsse 1 und 3 kann die Funktion 'NO' realisiert werden.

\* See Technical Information

\*\* For NO-function exchange ports 1 and 3.

# Mechanisch betätigte Ventile Typ 76 NW 8

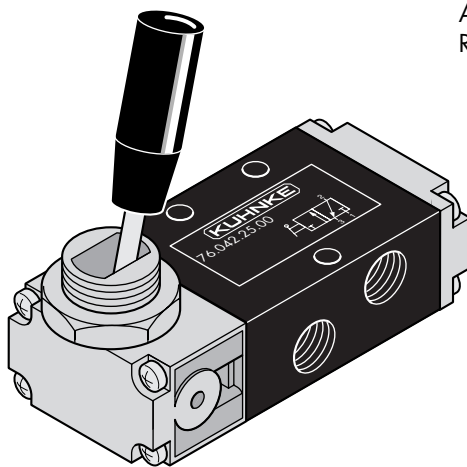
# Mechanically Actuated Valves Type 76 8 mm Orifice

3/2-Wege Schieberventile

3/2-Way Spool-Valves

Betätigung: Handhebel  
Rückstellung: Feder,  
2 Schaltstellungen

Actuation: toggle lever  
Return: spring,  
2 positions



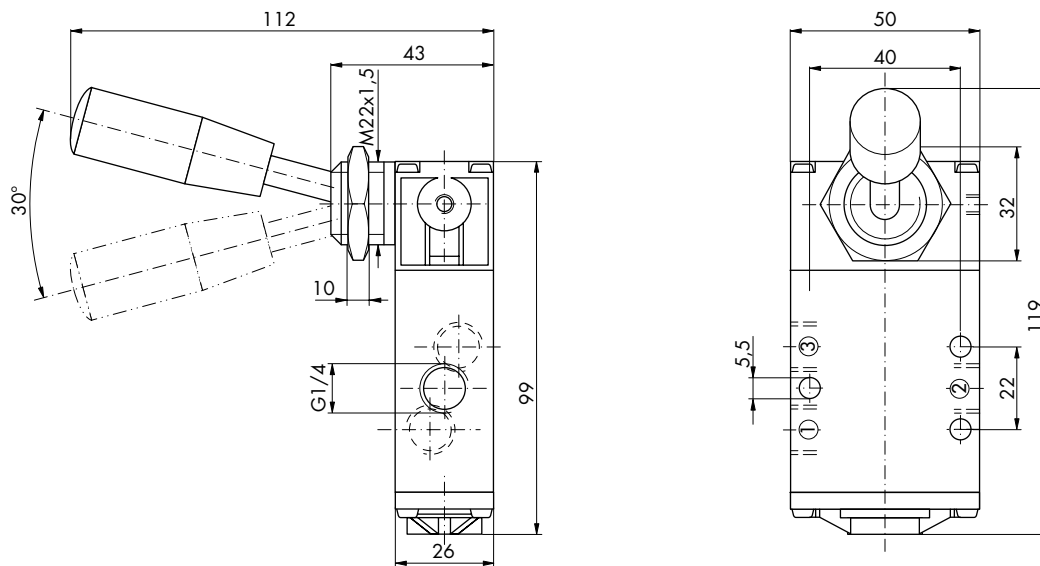
Bestell-Nr.

Order No.

Schieberventile		Spool-valves
76.042.25.00		76.042.25.00
76.042.25.21		76.042.25.21

Betätigungskraft bei 6 bar ca. 15 N

Actuation force at 6 bar approx. 15 N



Mechanisch betätigte Ventile Typ 76  
NW 8

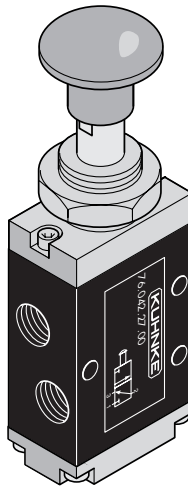
Mechanically Actuated Valves Type 76  
8 mm Orifice

3/2-Wege Schieberventile

3/2-Way Spool-Valves

Betätigung: Druckknopf  
Rückstellung: Feder,  
2 Schaltstellungen

Actuation: pushbutton  
Return: spring,  
2 positions



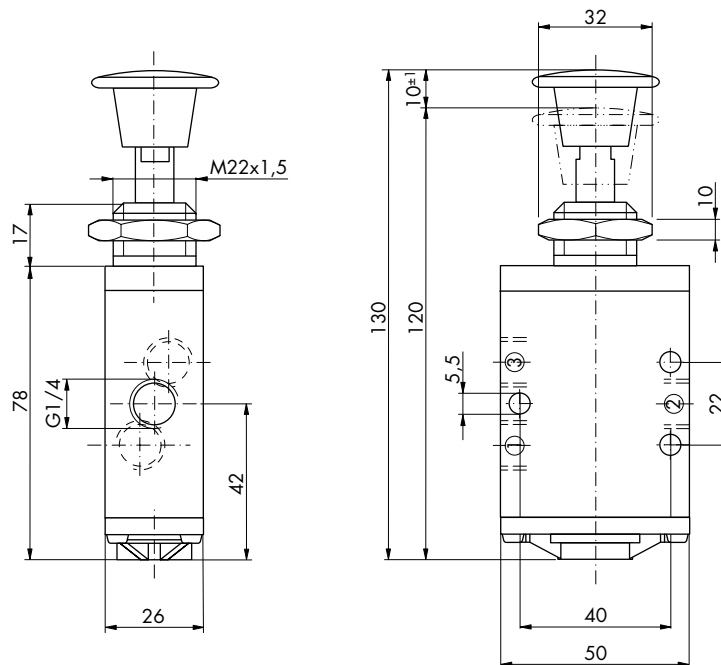
Bestell-Nr.

Order No.

Schieberventile		Spool-valves
76.042.27.00		76.042.27.00
76.042.27.21		76.042.27.21

Betätigungskraft bei 6 bar ca. 50 N

Actuation force at 6 bar approx. 50 N



# Mechanisch betätigte Ventile Typ 76 NW 6

# Mechanically Actuated Valves Type 76 6 mm Orifice

5/2- und 5/3-Wege Schieberventile

5/2 and 5/3-Way Spool-Valves

### Technische Daten:

Druckbereich: 0 - 10 bar (direkt)  
2,5 - 10 bar  
(vorgesteuert)

Nennweite: 6 mm

Funktion: 5/2 und 5/3-Wege

Umgebungs-  
temperatur: -15 °C ... +50 °C

Gehäuse: Zinkdruckguss, lackiert

Dichtungen: NBR

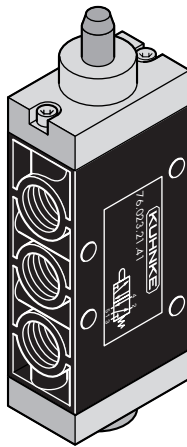
Schmiermittel: nicht erforderlich\*

Einbaulage: beliebig

Druckmittel-  
anschluss: G 1/8

### Medium: \*

Gefilterte (5 µm), geölte oder gefilterte  
nicht geölte Druckluft oder andere gas-  
förmige Medien mit zulässiger Viskosität  
nach ISO-VG 10.



Nennweite/Orifice 6 mm  
Schieberventile/Spool-valves

### Technical Data:

Pressure range: 0 - 10 bar (direct)  
2.5 - 10 bar  
(Pilot Controlled)

Nominal orifice: 6 mm

Function: 5/2 and 5/3-way

Ambient tem-  
perature range: -15 °C ... +50 °C

Housing: die-cast and varnished  
zinc alloy

Seals: NBR

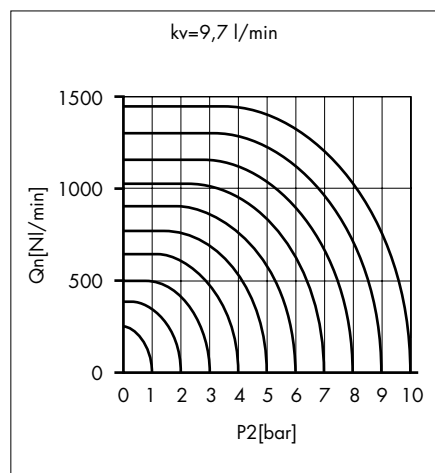
Lubricant: not required\*

Mounting: any position

Pressure  
connection: G 1/8

### Operating medium: \*

5 micron filtered, lubricated or non-lubri-  
cated compressed air; also suitable for  
other media conforming to ISO-VG 10.



\* Siehe Technische Informationen

\* See Technical Information

Mechanisch betätigte Ventile Typ 76  
NW 6

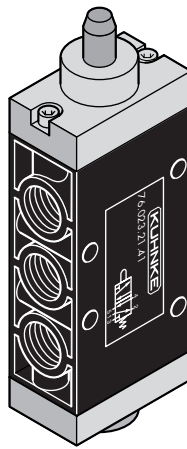
Mechanically Actuated Valves Type 76  
6 mm Orifice

5/2-Wege Schieberventile

5/2-Way Spool-Valves

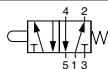
Betätigung: Stößel  
Rückstellung: Feder

Actuation: plunger  
Return: spring



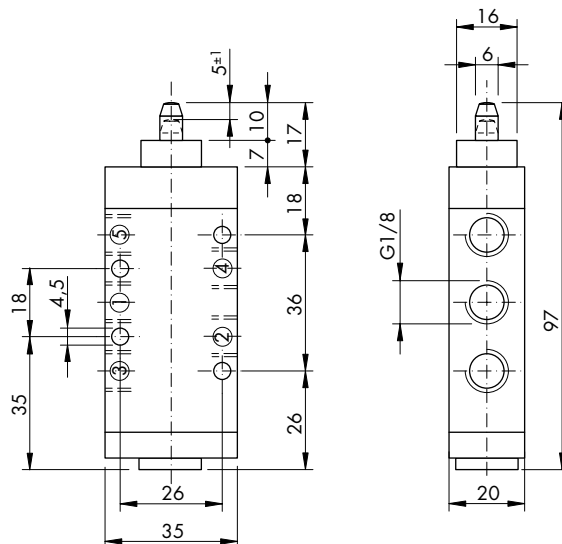
Bestell-Nr.

Order No.

Schieberventile		Spool-valves
76.023.21.41		76.023.21.41

Betätigungskraft bei 6 bar ca. 35 N

Actuation force at 6 bar approx. 35 N



# Mechanisch betätigte Ventile Typ 76 NW 6

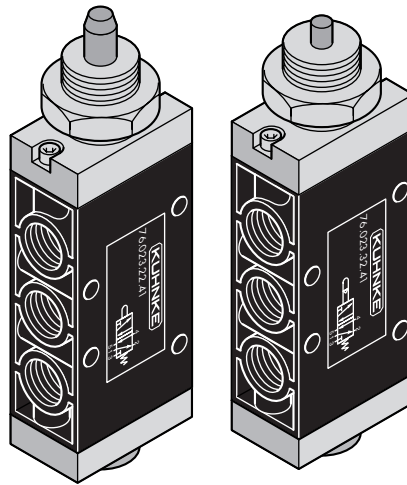
# Mechanically Actuated Valves Type 76 6 mm Orifice

5/2-Wege Schieberventile

5/2-Way Spool-Valves

Betätigung: Stößel,  
Stößel mit  
Vorsteuerung  
Rückstellung: Feder

Actuation: plunger,  
plunger pilot operated  
Return: spring



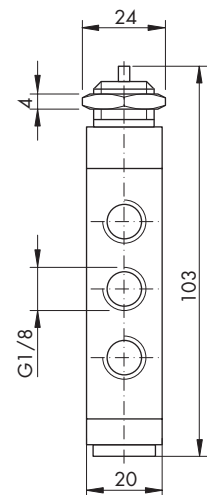
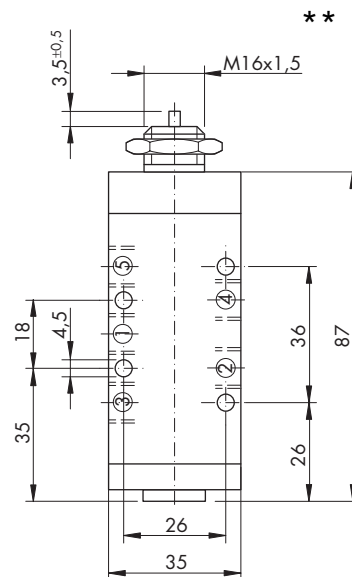
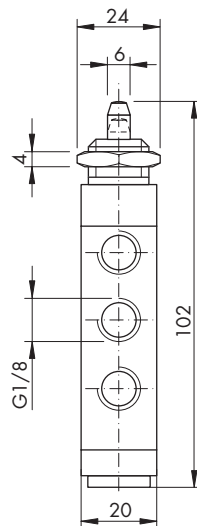
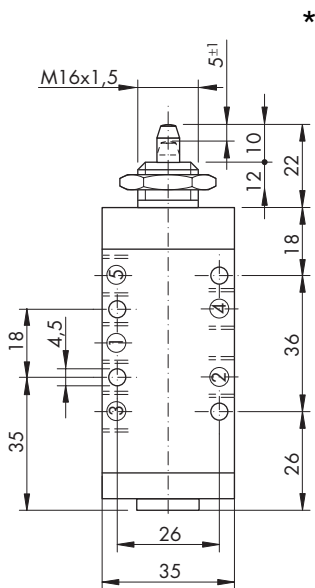
Bestell-Nr.

Order No.

Schieberventile	Betätigung		Actuation	Spool-valves
76.023.22.41*	Stößel		Plunger	76.023.22.41*
76.023.32.41**	Mit Vorsteuerung		Pilot operated	76.023.32.41**

Betätigungskraft bei 6 bar ohne  
Vorsteuerung ca. 35 N  
Betätigungskraft bei 6 bar mit  
Vorsteuerung ca. 8 N

Actuation force at 6 bar without pilot  
operation approx. 35 N  
Actuation force at 6 bar with pilot  
operation approx. 8 N



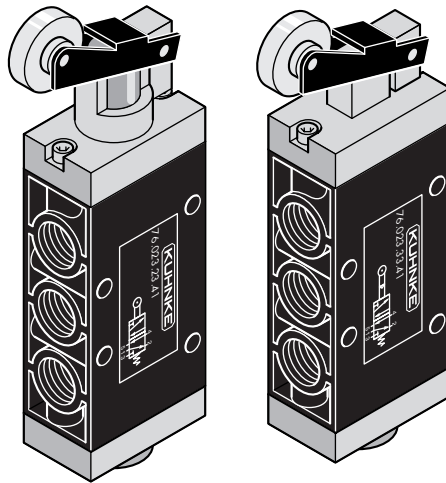
# Mechanisch betätigte Ventile Typ 76 NW 6

# Mechanically Actuated Valves Type 76 6 mm Orifice

5/2-Wege Schieberventile

5/2-Way Spool-Valves

Betätigung:      Tastrolle  
 Tastrolle,  
 mit Vorsteuerung  
 Rückstellung:   Feder



Actuation:       roller lever  
 roller lever,  
 pilot operated  
 Return:           spring

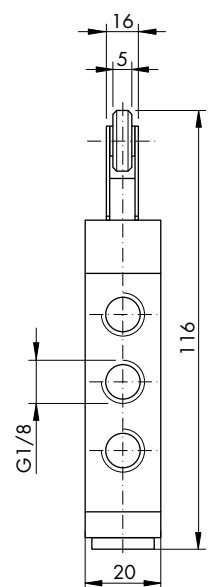
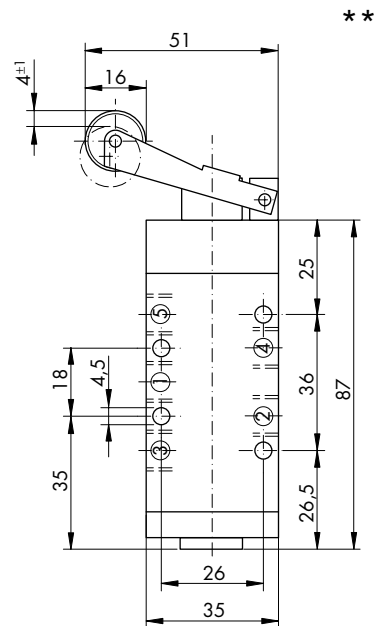
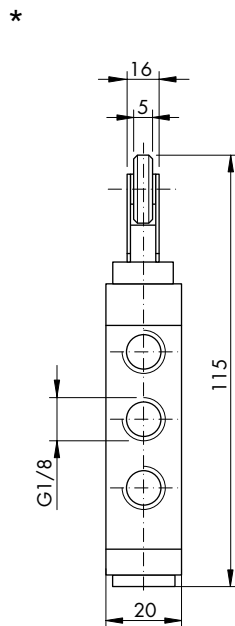
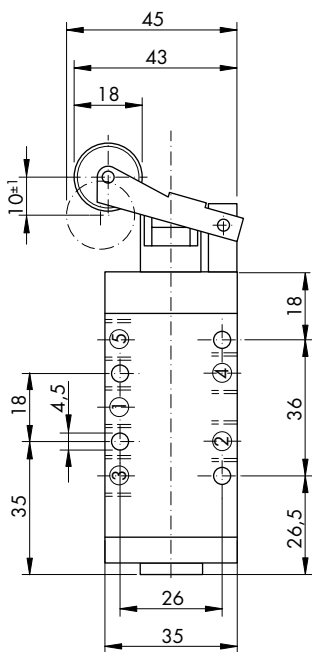
Bestell-Nr.

Order No.

Schieberventile	Betätigung		Actuation	Spool-valves
76.023.23.41*	Tastrolle		Roller lever	76.023.23.41*
76.023.33.41**	Mit Vorsteuerung		Pilot operated	76.023.33.41**

Betätigungskraft bei 6 bar ohne  
 Vorsteuerung ca. 20 N  
 Betätigungskraft bei 6 bar mit  
 Vorsteuerung ca. 4 N

Actuation force at 6 bar without pilot  
 operation approx. 20 N  
 Actuation force at 6 bar with pilot  
 operation approx. 4 N



# Mechanisch betätigte Ventile Typ 76 NW 6

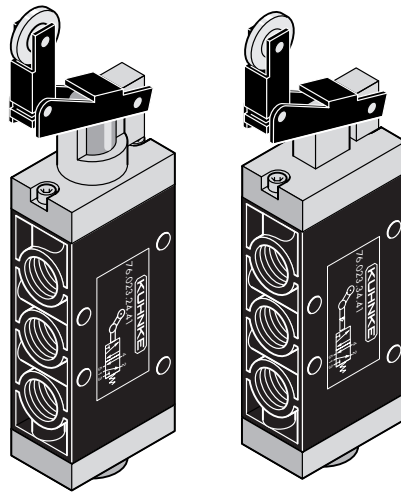
# Mechanically Actuated Valves Type 76 6 mm Orifice

5/2-Wege Schieberventile

5/2-Way Spool-Valves

Betätigung:      Tastrolle,  
                    mit Leerrücklauf  
Rückstellung:    Feder

Actuation:       one way lever trip  
Return:           spring



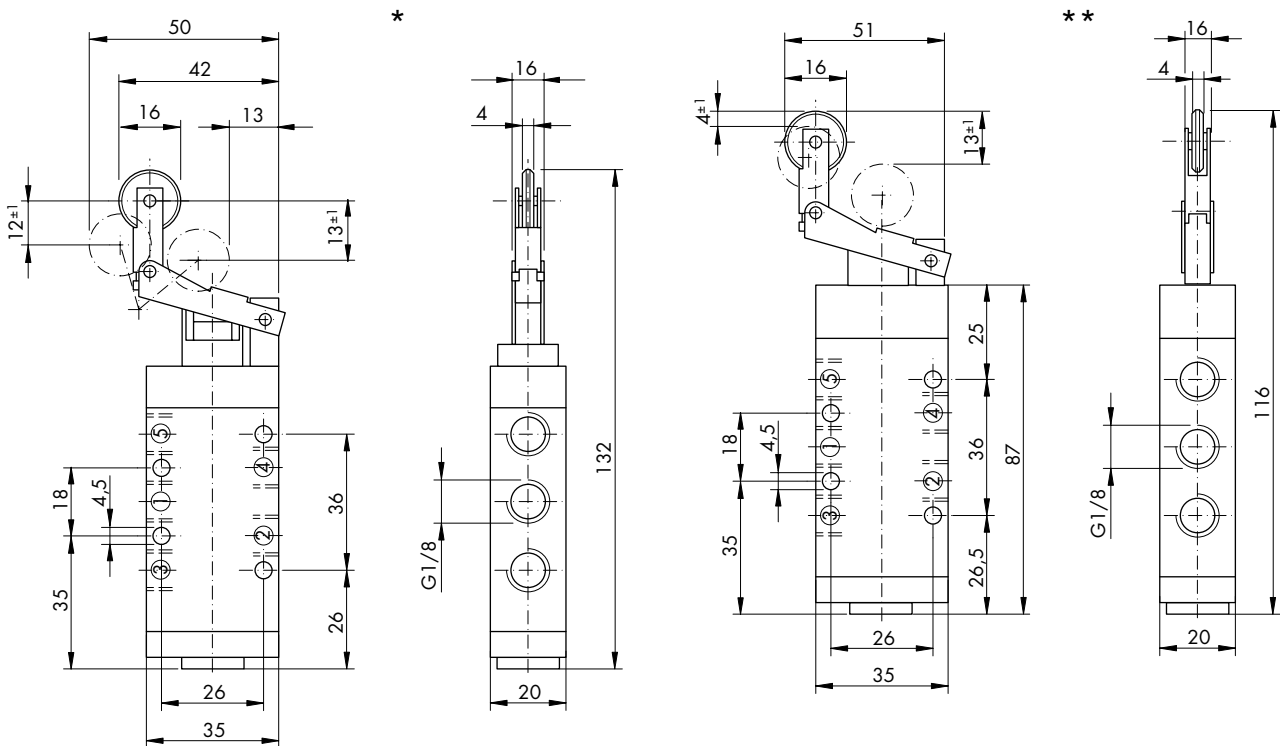
Bestell-Nr.

Order No.

Schieberventile		Spool-valves
76.023.24.41*		76.023.24.41*
76.023.34.41**		76.023.34.41**

Betätigungskraft bei 6 bar ca. 20 N

Actuation force at 6 bar approx. 20 N



# Mechanisch betätigte Ventile Typ 76 NW 6

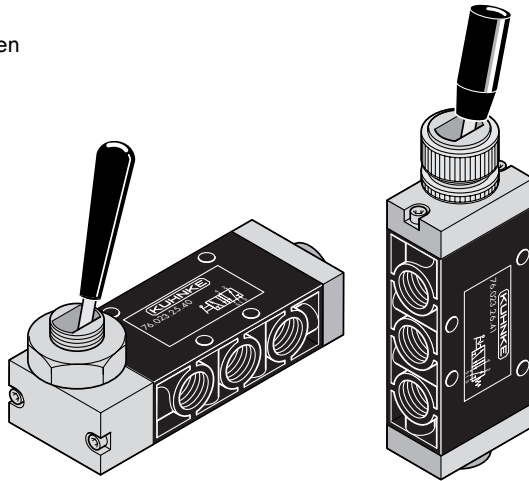
# Mechanically Actuated Valves Type 76 6 mm Orifice

5/2-Wege Schieberventile

5/2-Way Spool-Valves

Betätigung: Handhebel  
Rückstellung: Feder,  
2 Schaltstellungen

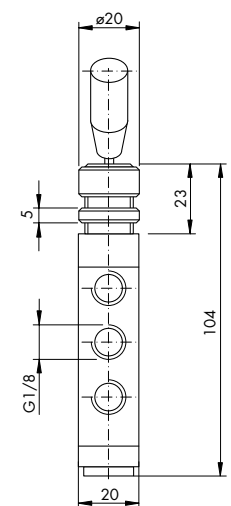
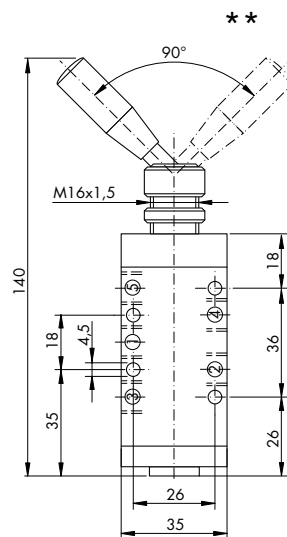
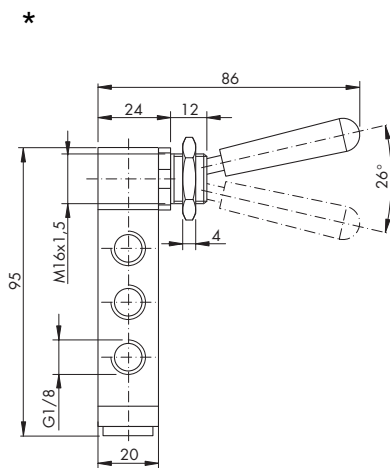
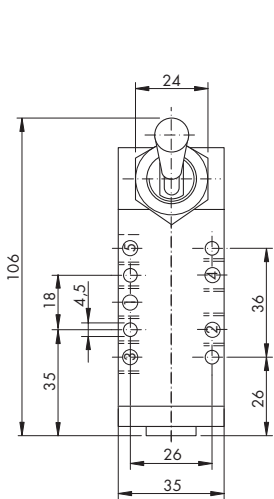
Actuation: toggle lever  
Return: spring,  
2 positions



Bestell-Nr.

Order No.

Schieberventile		Spool-valves
76.023.25.40*		76.023.25.40*
76.023.25.41*		76.023.25.41*
76.023.26.41**		76.023.26.41**



# Mechanisch betätigte Ventile Typ 76 NW 6

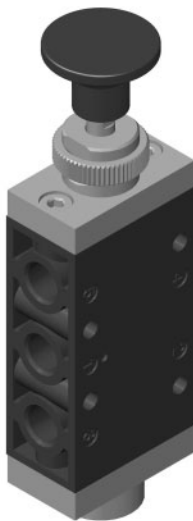
# Mechanically Actuated Valves Type 76 6 mm Orifice

5/2-Wege Schieberventile

5/2-Way Spool-Valves

Betätigung: Druckknopf  
Rückstellung: Feder,  
2 Schaltstellungen

Actuation: pushbutton  
Return: spring,  
2 positions



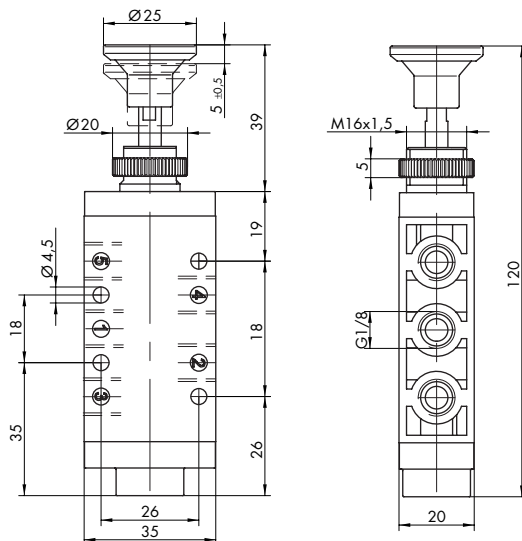
Bestell-Nr.

Order No.

Schieberventile		Spool-valves
76.023.27.40		76.023.27.40
76.023.27.41		76.023.27.41

Betätigungskraft bei 6 bar ca. 35 N

Actuation force at 6 bar approx. 35 N



# Mechanisch betätigte Ventile Typ 76 NW 6

# Mechanically Actuated Valves Type 76 6 mm Orifice

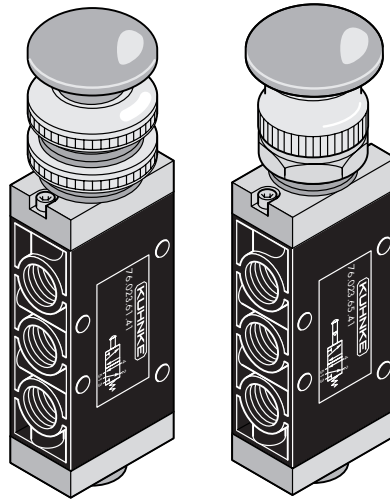
## 5/2-Wege Schieberventile

## 5/2-Way Spool-Valves

Betätigung: Pilztaste, rot\*  
Pilztaste, rot\*,  
mit Vorsteuerung

Rückstellung: Feder

Actuation: pushbutton, red\*  
pushbutton, red\*,  
pilot operated  
spring



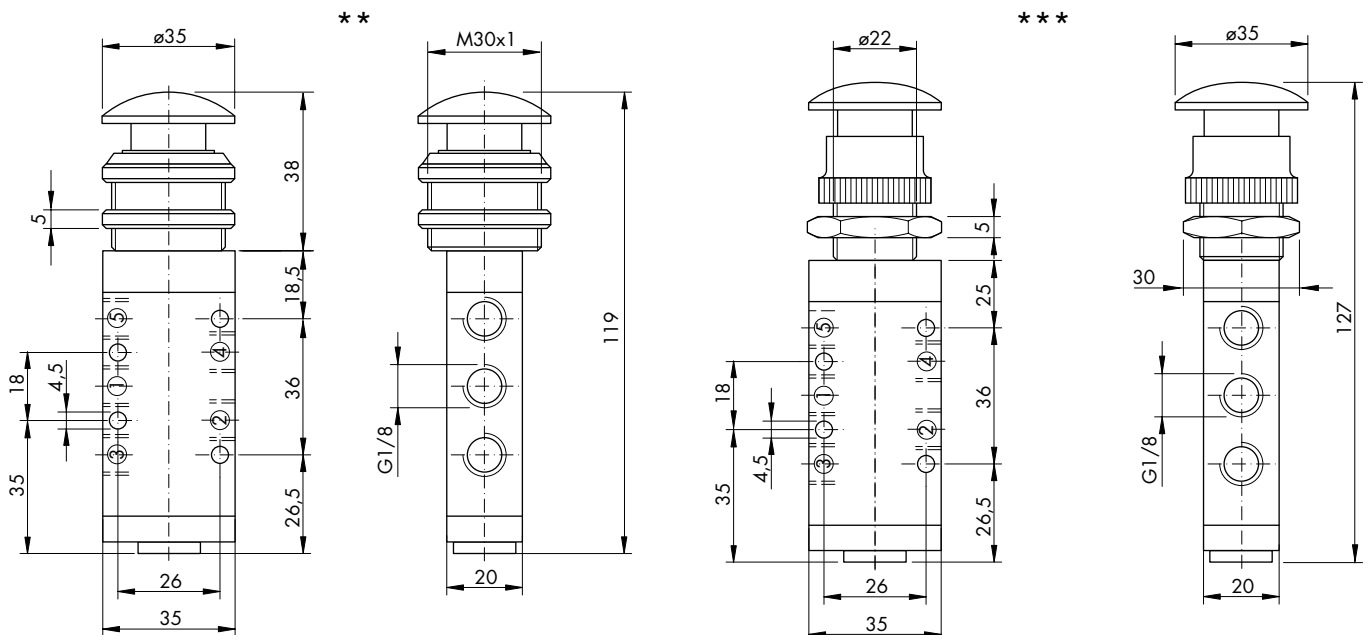
Bestell-Nr.

Order No.

Schieberventile	Betätigung		Actuation	Spool-valves
76.023.61.41**	Pilztaste		Pushbutton	76.023.61.41**
76.023.65.41***	Mit Vorsteuerung		Pilot operated	76.023.65.41***

Betätigungskraft bei 6 bar ohne  
Vorsteuerung ca. 35 N  
Betätigungskraft bei 6 bar mit  
Vorsteuerung ca. 8 N

Actuation force at 6 bar without pilot  
operation approx. 35 N  
Actuation force at 6 bar with pilot  
operation approx. 8 N



\* Auf Anfrage auch in grün (Bestell-Nummer endet mit .44) oder schwarz (Bestell-Nummer endet mit .43) lieferbar

\* On request available in green (order number ending with .44) or black (order number ending with .43)

# Mechanisch betätigte Ventile Typ 76 NW 6

# Mechanically Actuated Valves Type 76 6 mm Orifice

## 5/2-Wege Schieberventile

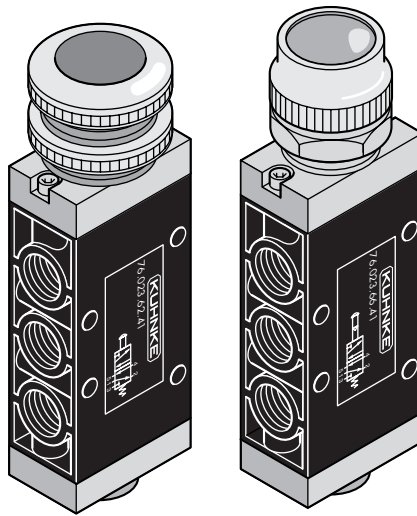
## 5/2-Way Spool-Valves

Betätigung: Versenkte Taste, rot\*  
Versenkte Taste, rot\*,  
mit Vorsteuerung

Rückstellung: Feder

Actuation: digital button, red\*,  
digital button, red\*,  
pilot operated spring

Return:



Bestell-Nr.

Order No.

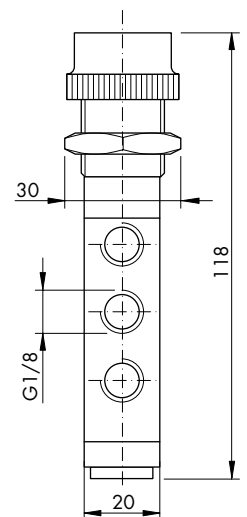
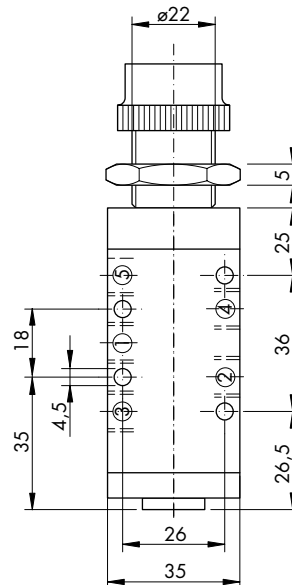
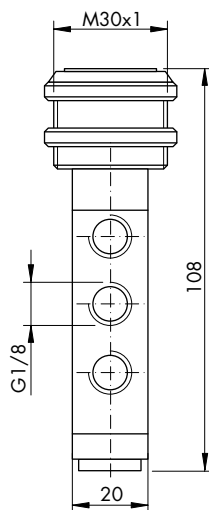
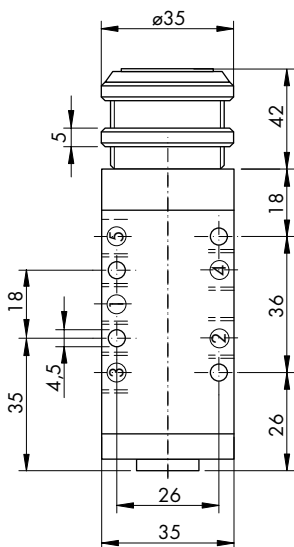
Schieberventile	Betätigung		Actuation	Spool-valves
76.023.62.41**	Versenkte Taste		Digital button	76.023.62.41**
76.023.66.41***	Mit Vorsteuerung		Pilot operated	76.023.66.41***

Betätigungskraft bei 6 bar ohne  
Vorsteuerung ca. 35 N  
Betätigungskraft bei 6 bar mit  
Vorsteuerung ca. 8 N

Actuation force at 6 bar without pilot  
operation approx. 35 N  
Actuation force at 6 bar with pilot  
operation approx. 8 N

\*\*

\*\*\*



\* Auf Anfrage auch in grün (Bestell-Nummer endet mit .44) oder schwarz (Bestell-Nummer endet mit .43) lieferbar

\* On request available in green (order number ending with .44) or black (order number ending with .43)

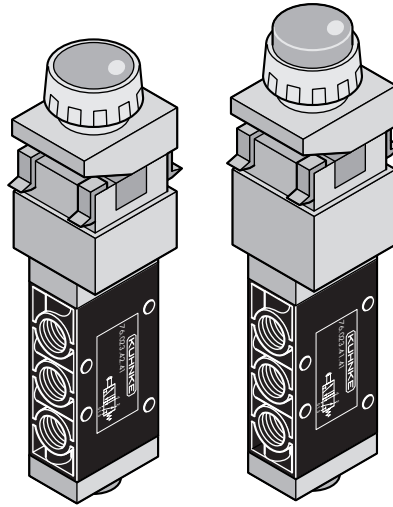
# Mechanisch betätigte Ventile Typ 76 NW 6

# Mechanically Actuated Valves Type 76 6 mm Orifice

## 5/2-Wege Schieberventile

## 5/2-Way Spool-Valves

**Betätigung:** Taste Ø 22,  
mit Vorsteuerung  
**Rückstellung:** Versenkte Taste Ø 22,  
mit Vorsteuerung  
 Feder



**Actuation:** digital button Ø 22,  
pilot operated  
set digital button  
Ø 22,  
pilot operated  
**Return:** spring

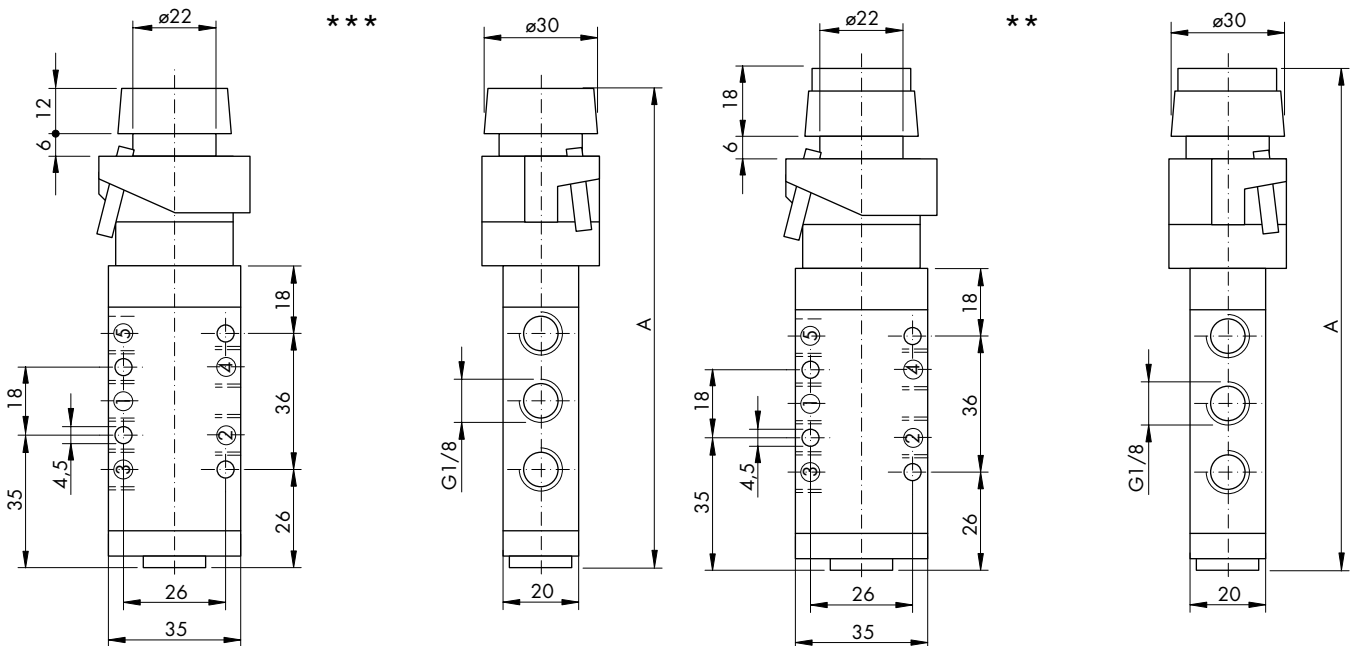
Bestell-Nr.

Order No.

Schieberventile	Betätigung	A		A	Actuation	Spool-valves
76.023.41.41**	Taste	155		155	Digital button	76.023.41.41**
76.023.51.41**	Taste	162		162	Digital button	76.023.51.41**
76.023.42.41***	Versenkte Taste	149		149	Set digital button	76.023.42.41***
76.023.52.41***	Versenkte Taste	156		156	Set digital button	76.023.52.41***

Betätigungskraft bei 6 bar ohne  
Vorsteuerung ca. 35 N  
 Betätigungskraft bei 6 bar mit  
Vorsteuerung ca. 8 N

Actuation force at 6 bar without pilot  
operation approx. 35 N  
 Actuation force at 6 bar pilot operation  
approx. 8 N



\* Auch als 3/2-Wege Version lieferbar.  
Bestell-Nr.: 76.022.xx.21

\* Also as 3/2-way available.  
Order no. 76.022.xx.21

# Mechanisch betätigte Ventile Typ 76 NW 6

# Mechanically Actuated Valves Type 76 6 mm Orifice

5/2-Wege Schieberventile

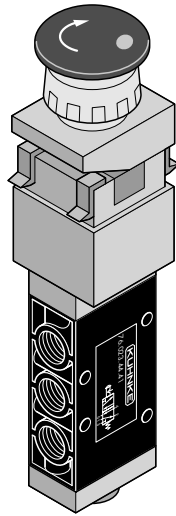
5/2-Way Spool-Valves

Betätigung: Tipp-Rast-Taste,  
mit Vorsteuerung\*

Rückstellung: Feder

Actuation: punch button,  
pilot operated\*

Return: spring



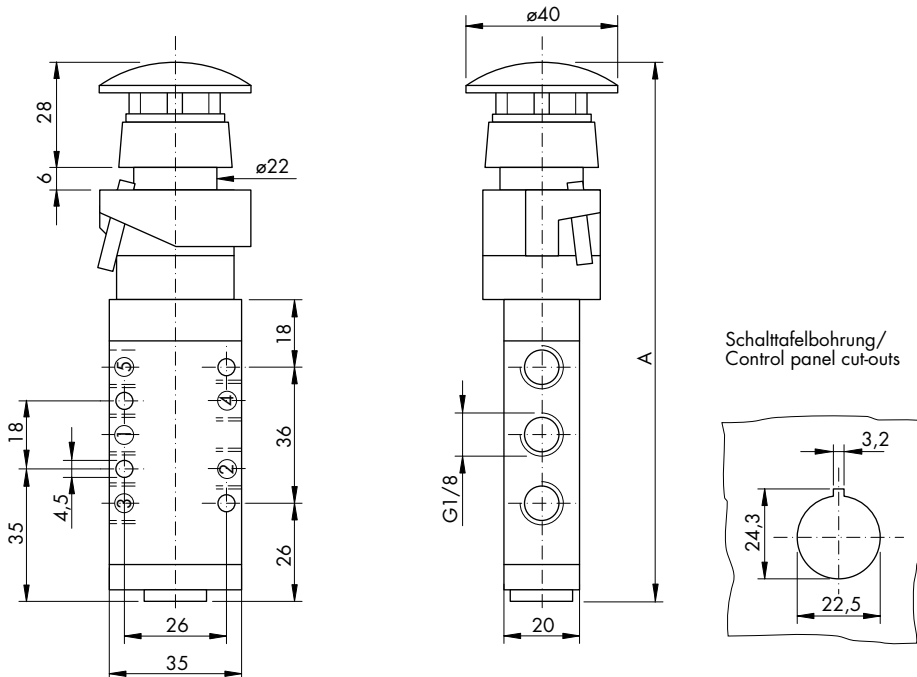
Bestell-Nr.

Order No.

Schieberventile	A		A	Spool-valves
76.023.44.41	165		165	76.023.44.41
76.023.54.41	172		172	76.023.54.41

Betätigungskraft bei 6 bar ohne  
Vorsteuerung ca. 35 N  
Betätigungskraft bei 6 bar mit  
Vorsteuerung ca. 8 N

Actuation force at 6 bar without pilot  
operation approx. 35 N  
Actuation force at 6 bar pilot operation  
approx. 8 N



\* Auch als 3/2-Wege Version lieferbar.  
Bestell-Nr.: 76.022.xx.21

\* Also as 3/2-way available.  
Order no. 76.022.xx.21

# Mechanisch betätigte Ventile Typ 76 NW 6

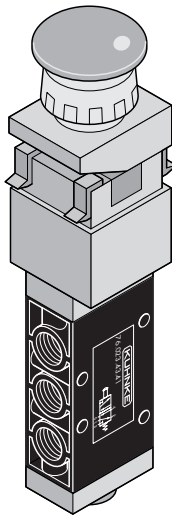
# Mechanically Actuated Valves Type 76 6 mm Orifice

## 5/2-Wege Schieberventile

## 5/2-Way Spool-Valves

Betätigung\*: Pilztaste,  
mit Vorsteuerung  
Taumeltaste,  
mit Vorsteuerung  
Rückstellung: Feder

Actuation\*: pushbutton,  
pilot operated  
wobblebutton,  
pilot operated  
Return: spring



Bestell-Nr.

Order No.

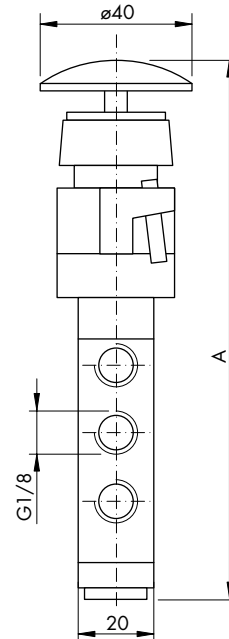
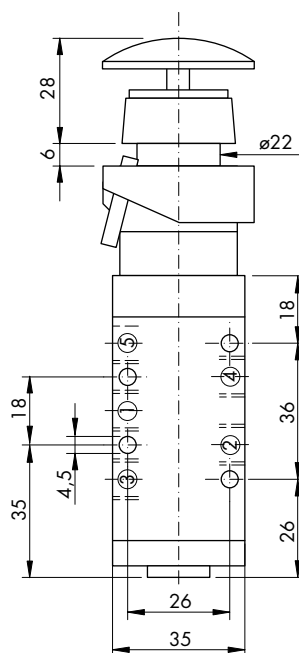
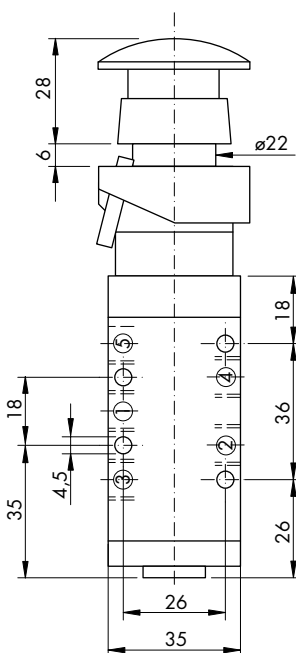
Schieberventile	Betätigung	A		A	Actuation	Spool-valves
76.023.43.41**	Pilztaste	165		165	Pushbutton	76.023.43.41**
76.023.53.41**	Pilztaste	172		172	Pushbutton	76.023.53.41**
76.023.45.41***	Taumeltaste	165		165	Wobblebutton	76.023.45.41***
76.023.55.41***	Taumeltaste	172		172	Wobblebutton	76.023.55.41***

Betätigungskraft bei 6 bar ohne  
Vorsteuerung ca. 35 N  
Betätigungskraft bei 6 bar mit  
Vorsteuerung ca. 8 N

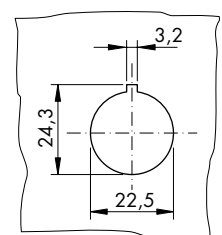
Actuation force at 6 bar without pilot  
operation approx. 35 N  
Actuation force at 6 bar pilot operation  
approx. 8 N

\*\*

\*\*\*



Schalttafelbohrung/  
Control panel cut-outs



\* Auch als 3/2-Wege Version lieferbar.  
Bestell-Nr.: 76.022.xx.21

\* Also as 3/2-way available.  
Order no. 76.022.xx.21

# Mechanisch betätigte Ventile Typ 76 NW 6

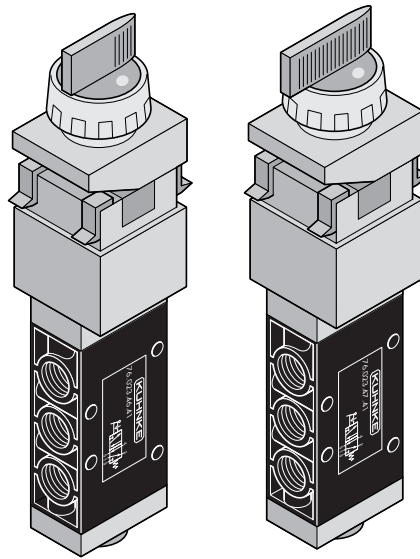
# Mechanically Actuated Valves Type 76 6 mm Orifice

## 5/2-Wege Schieberventile

## 5/2-Way Spool-Valves

Betätigung: Schalter, kurz,  
mit Vorsteuerung  
Schalter, lang,  
mit Vorsteuerung  
Rückstellung: 2 Schaltstellungen

Actuation: selector, short,  
pilot operated  
selector, long,  
pilot operated  
Return: 2 positions



Bestell-Nr.

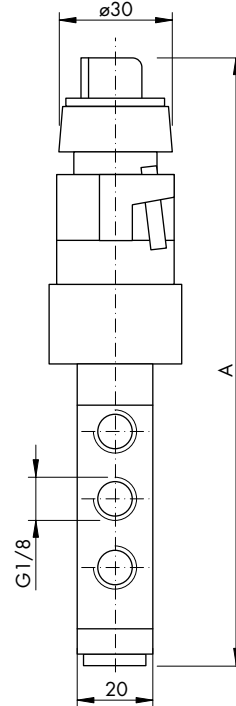
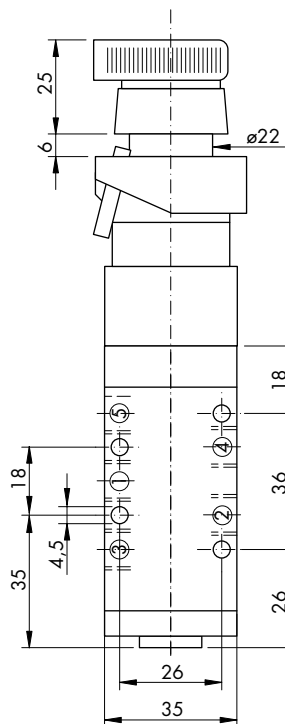
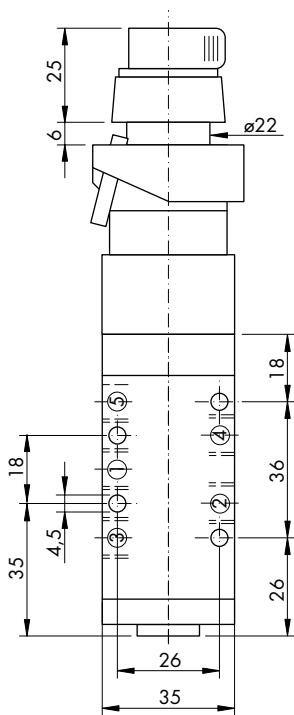
Order No.

Schieberventile	Betätigung	A		A	Actuation	Spool-valves
76.023.46.41**	Schalter, kurz	162		162	Selector, short	76.023.46.41**
76.023.56.41**	Schalter, kurz	169		169	Selector, short	76.023.56.41**
76.023.47.41***	Schalter, lang	162		162	Selector, long	76.023.47.41***
76.023.57.41***	Schalter, lang	169		169	Selector, long	76.023.57.41***

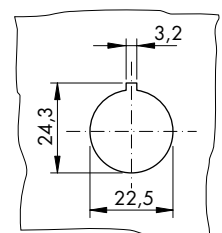
\*\*

\*\*\*

\*\*  
\*\*\*



Schalttafelbohrung/  
Control panel cut-outs



\* Auch als 3/2-Wege Version lieferbar.  
Bestell-Nr.: 76.022.xx.21

\* Also as 3/2-way available.  
Order no. 76.022.xx.21

# Mechanisch betätigte Ventile Typ 76 NW 6

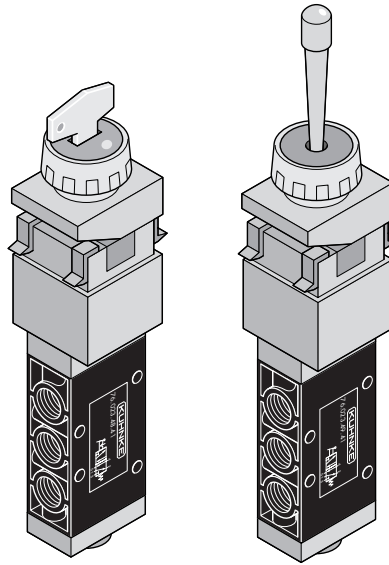
# Mechanically Actuated Valves Type 76 6 mm Orifice

## 5/2-Wege Schieberventile

## 5/2-Way Spool-Valves

**Betätigung:** Schlüsselschalter, mit Vorsteuerung Handhebel, multidirektional, mit Vorsteuerung  
**Rückstellung:** Feder, 2 Schaltstellungen

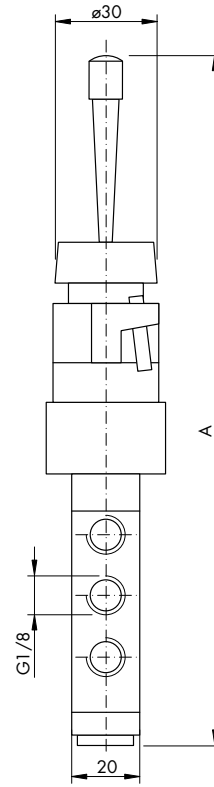
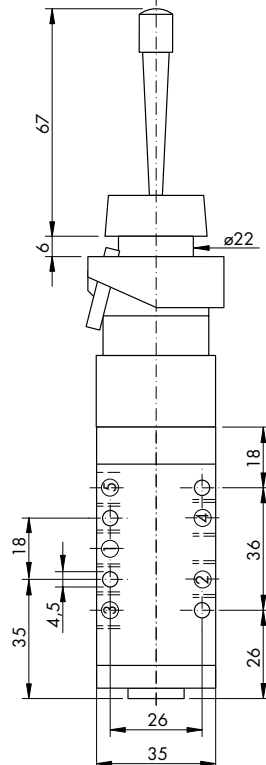
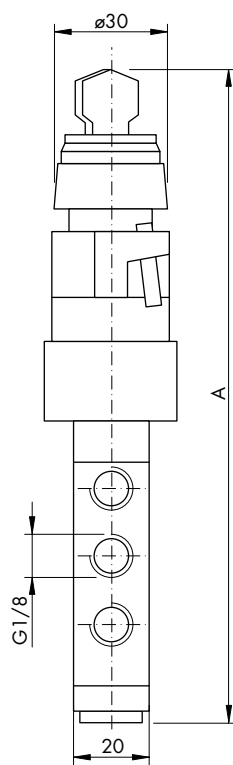
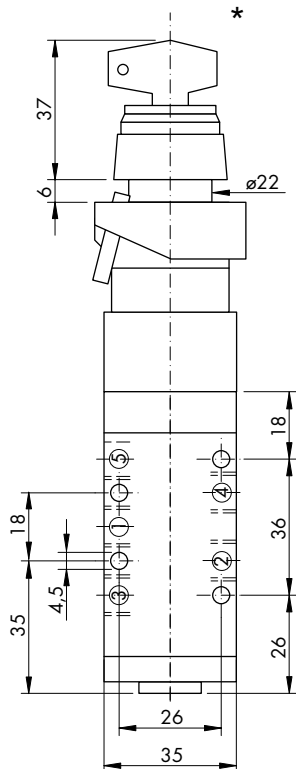
**Actuation:** key-selector, pilot operated toggle lever, in all directions, pilot operated  
**Return:** spring, 2 positions



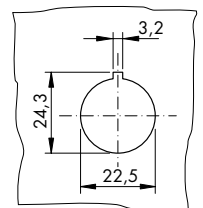
**Bestell-Nr.**

**Order No.**

Schieberventile	Betätigung	A		A	Actuation	Spool-valves
76.023.48.41*	Schlüsselschalter	174		174	Key-selector	76.023.48.41*
76.023.58.41*	Schlüsselschalter	181		181	Key-selector	76.023.58.41*
76.023.49.41**	Handhebel	204		204	Toggle lever	76.023.49.41**
76.023.59.41**	Handhebel	211		211	Toggle lever	76.023.59.41**



Schalttafelbohrung/  
Control panel cut-outs



\* Auch als 3/2-Wege Version lieferbar.  
Bestell-Nr.: 76.022.xx.21

\* Also as 3/2-way available.  
Order no. 76.022.xx.21

# Mechanisch betätigte Ventile Typ 76 NW 6

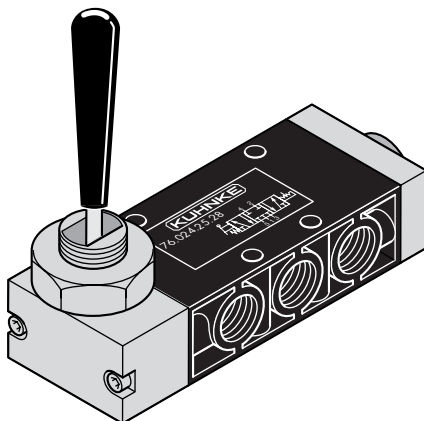
# Mechanically Actuated Valves Type 76 6 mm Orifice

5/3-Wege Schieberventile

5/3-Way Spool-Valves

Betätigung: Handhebel  
Rückstellung: Feder

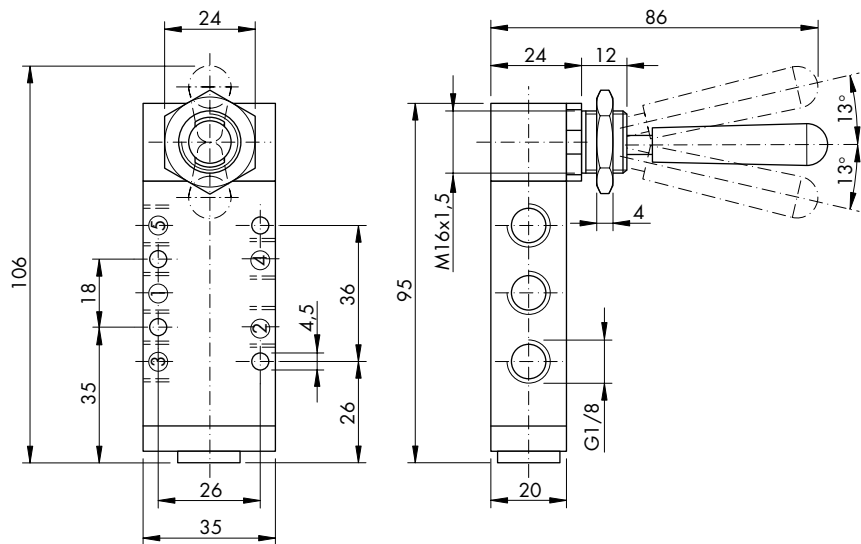
Actuation: toggle lever  
Return: spring



Bestell-Nr.

Order No.

Schieberventile		Spool-valves
76.024.25.28		76.024.25.28
76.024.25.38		76.024.25.38



# Mechanisch betätigte Ventile Typ 76 NW 6

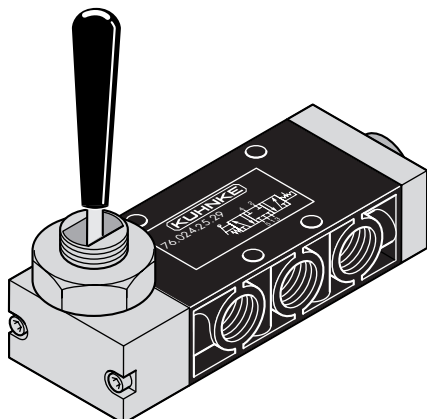
# Mechanically Actuated Valves Type 76 6 mm Orifice

5/3-Wege Schieberventile

5/3-Way Spool-Valves

Betätigung: Handhebel  
Rückstellung: 3 Schaltstellungen

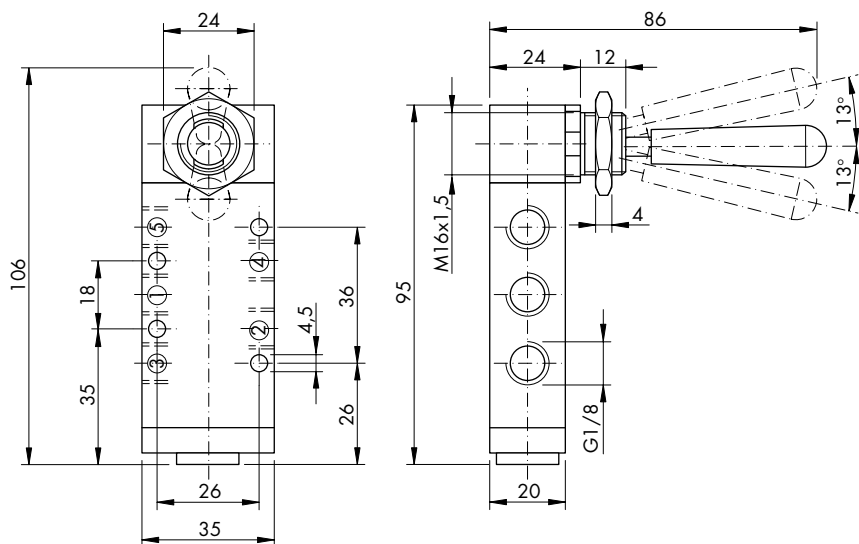
Actuation: toggle lever  
Return: 3 positions



Bestell-Nr.

Order No.

Schieberventile		Spool-valves
76.024.25.29		76.024.25.29
76.024.25.39		76.024.25.39



# Mechanisch betätigte Ventile Typ 76 NW 8

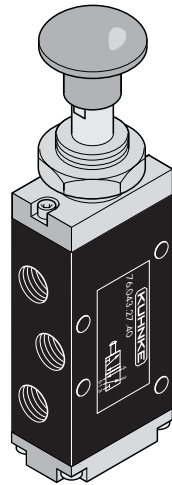
5/2- und 5/3-Wege Schieberventile

## Technische Daten:

Druckbereich: 0 - 10 bar  
 Nennweite: 8 mm  
 Funktion: 5/2- und 5/3-Wege  
 Umgebungstemperatur: -15 °C ... +50 °C  
 Werkstoffe: Aluminiumdruckguss  
 Gehäuse: Zinkdruckguss, lackiert

Dichtungen: NBR  
 Schmiermittel: nicht erforderlich\*  
 Einbaulage: beliebig  
 Druckmittelanschluss: G 1/4

Medium: \*  
 Gefilterte (5 µm), geölte oder gefilterte nicht geölte Druckluft oder andere gasförmige Medien mit zulässiger Viskosität nach ISO-VG 10.



Nennweite/Orifice 8 mm  
 Schieberventile/Spool-valves

# Mechanically Actuated Valves Type 76 8 mm Orifice

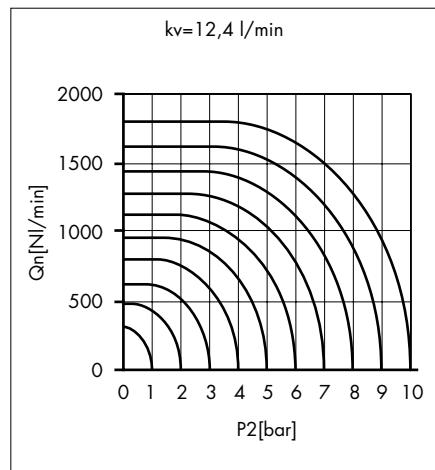
5/2 -and 5/3-Way Spool-Valves

## Technical Data:

Pressure range: 0 - 10 bar  
 Nominal orifice: 8 mm  
 Function: 5/2- and 5/3-way  
 Ambient temperature range: -15 °C ... +50 °C  
 Materials:  
 Housing: die-cast and varnished aluminium alloy

Seals: NBR  
 Lubricant: not required\*  
 Mounting: any position  
 Pressure connection: G 1/4

Operating medium: \*  
 5 micron filtered, lubricated or non-lubricated compressed air; also suitable for other media conforming to ISO-VG 10.



\* Siehe Technische Informationen

\* See Technical Information

Mechanisch betätigte Ventile Typ 76  
NW 8

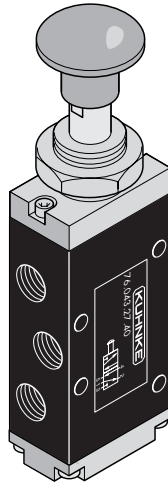
Mechanically Actuated Valves Type 76  
8 mm Orifice

5/2-Wege Schieberventile

5/2-Way Spool-Valves

Betätigung: Druckknopf  
Rückstellung: Feder,  
2 Schaltstellungen

Actuation: pushbutton  
Return: spring,  
2 positions



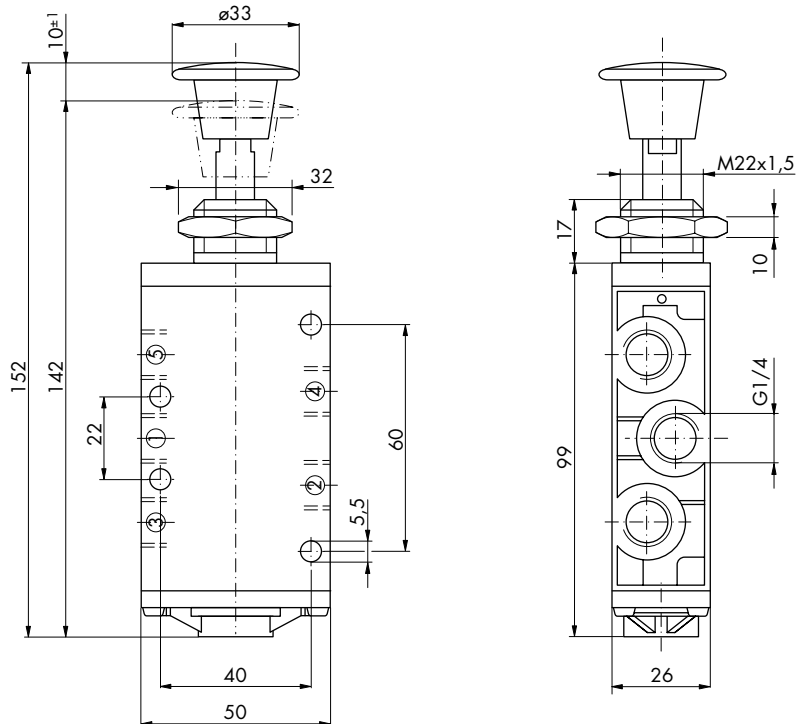
Bestell-Nr.

Order No.

Schieberventile		Spool-valves
76.043.27.40		76.043.27.40
76.043.27.41		76.043.27.41

Betätigungskraft bei 6 bar ca. 50 N

Actuation force at 6 bar approx. 50 N



# Mechanisch betätigte Ventile Typ 76 NW 8

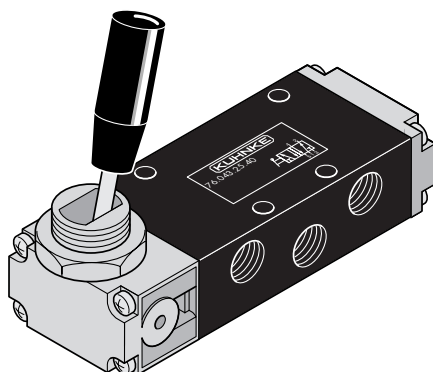
# Mechanically Actuated Valves Type 76 8 mm Orifice

5/2-Wege Schieberventile

5/2-Way Spool-Valves

Betätigung: Handhebel  
Rückstellung: Feder,  
2 Schaltstellungen

Actuation: toggle lever  
Return: spring,  
2 positions



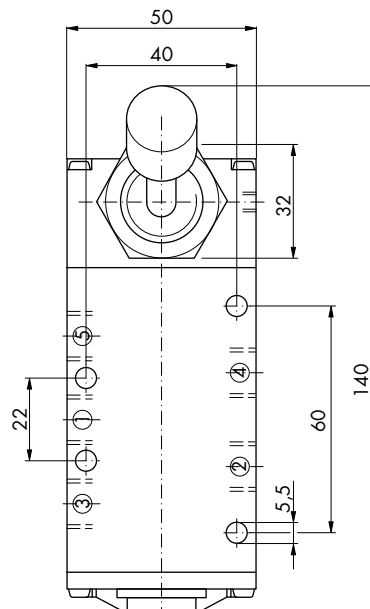
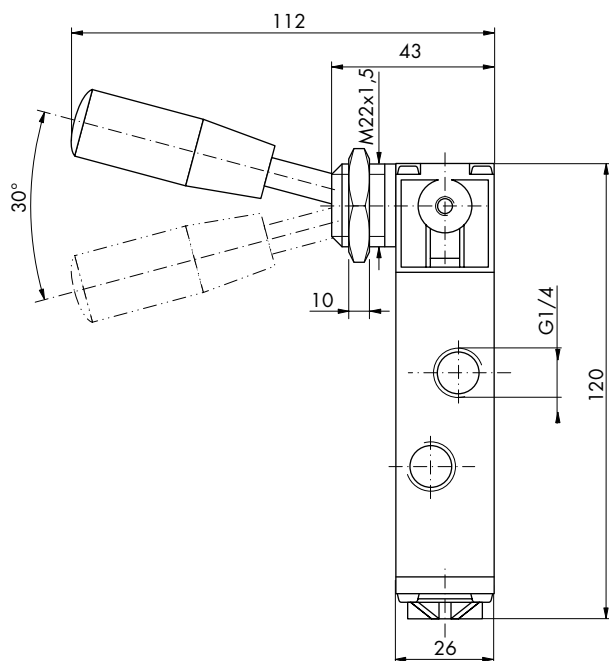
Bestell-Nr.

Order No.

Schieberventile		Spool-valves
76.043.25.40		76.043.25.40
76.043.25.41		76.043.25.41

Betätigungskraft bei 6 bar ca. 20 N

Actuation force at 6 bar approx. 20 N



# Mechanisch betätigte Ventile Typ 76 NW 8

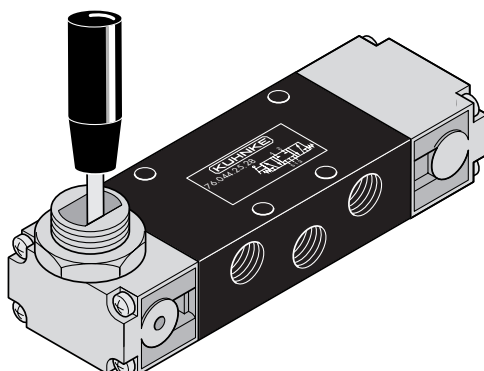
# Mechanically Actuated Valves Type 76 8 mm Orifice

5/3-Wege Schieberventile

5/3-Way Spool-Valves

Betätigung: Handhebel  
Rückstellung: Feder

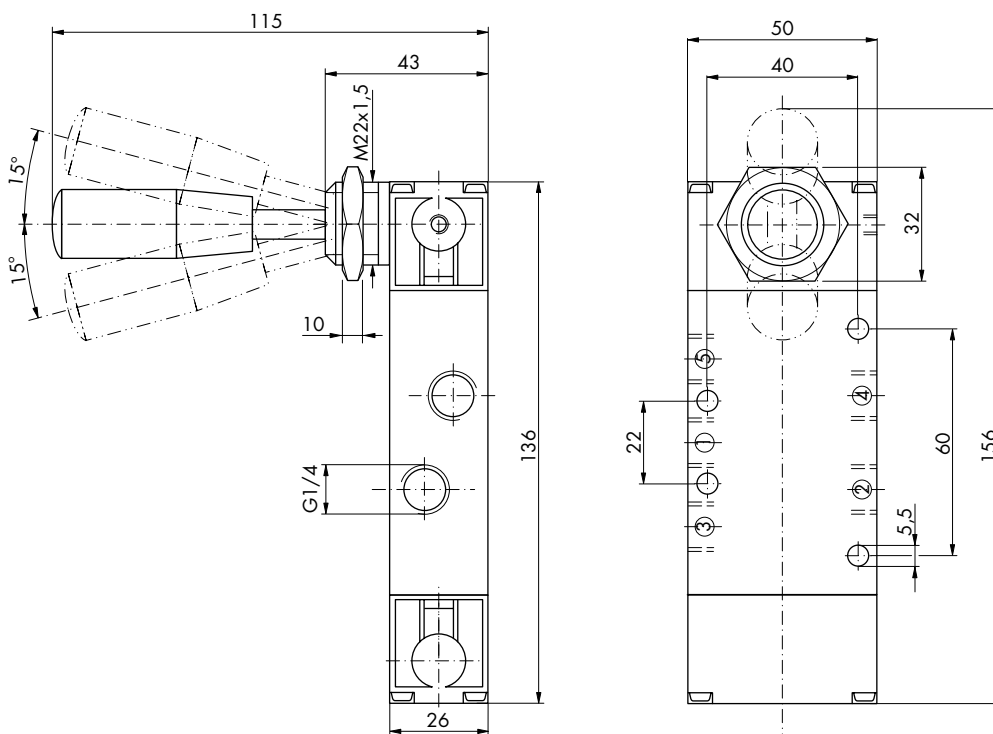
Actuation: toggle lever  
Return: spring



Bestell-Nr.

Order No.

Schieberventile		Spool-valves
76.044.25.28		76.044.25.28
76.044.25.38		76.044.25.38



# Mechanisch betätigte Ventile Typ 76 NW 8

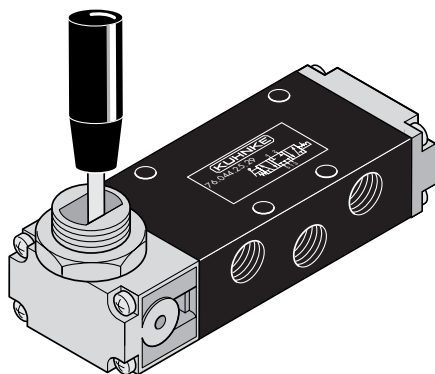
# Mechanically Actuated Valves Type 76 8 mm Orifice

5/3-Wege Schieberventile

5/3-Way Spool-Valves

Betätigung: Handhebel  
Rückstellung: 3 Schaltstellungen

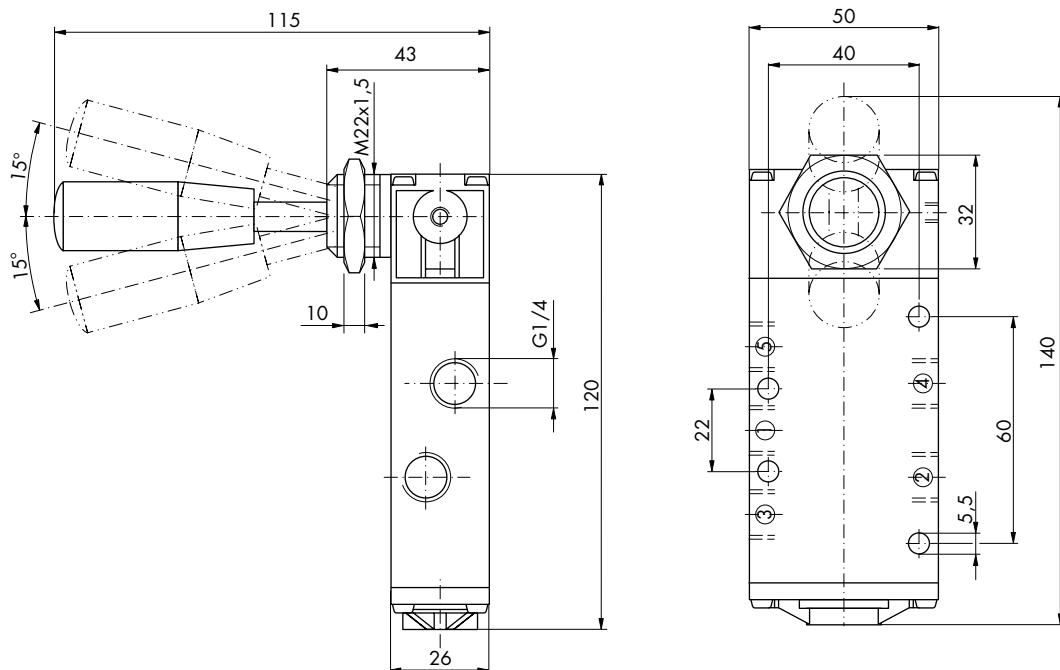
Actuation: toggle lever  
Return: 3 positions



Bestell-Nr.

Order No.

Schieberventile		Spool-valves
76.044.25.29		76.044.25.29
76.044.25.39		76.044.25.39



# Mechanisch betätigte Ventile Typ 76 NW 2

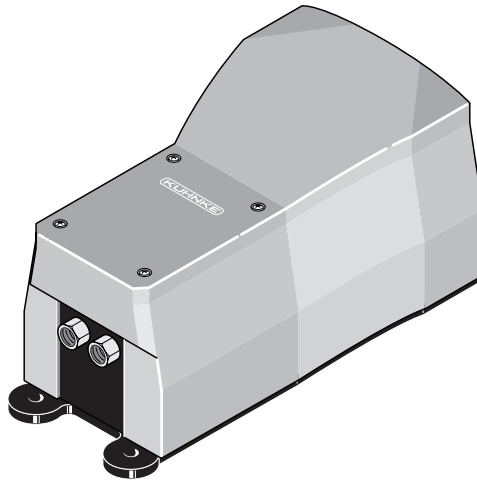
# Mechanically Actuated Valves Type 76 2 mm Orifice

## 3/2-Wege Fußventile

## 3/2-Way Foot-Operated Valves

### Technische Daten:

Betätigung: Pedal  
 Rückstellung: Feder  
 Druckbereich: 0 - 10 bar  
 Nennweite: 2 mm  
 Funktion: 3/2-Wege  
 Umgebungstemperatur: -10 °C ... +50 °C  
 Schutzgehäuse: Kunststoff (Polycarbonat)  
 Ventilgehäuse: Aluminiumdruckguss  
 Montageplatte: Kunststoff (IXEF)  
 Dichtungen: NBR  
 Schmiermittel: nicht erforderlich\*  
 Einbaulage: beliebig  
 Druckmittelanschluss: G 1/8  
 Farben: gelb oder blau



### Technical Data:

Actuation: foot-operated  
 Return: spring  
 Pressure range: 0 - 10 bar  
 Nominal orifice: 2 mm  
 Function: 3/2 way  
 Ambient temperature range: -10 °C ... +50 °C  
 Protective housing: plastic (Polycarbonate)  
 Valve body: die-cast aluminium alloy  
 Mounting plate: plastic (IXEF)  
 Seals: NBR  
 Lubricant: not required\*  
 Mounting: any position  
 Pressure connection: G 1/8  
 Colours: yellow or blue

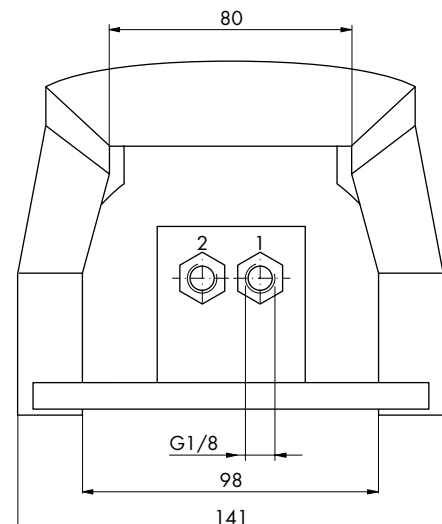
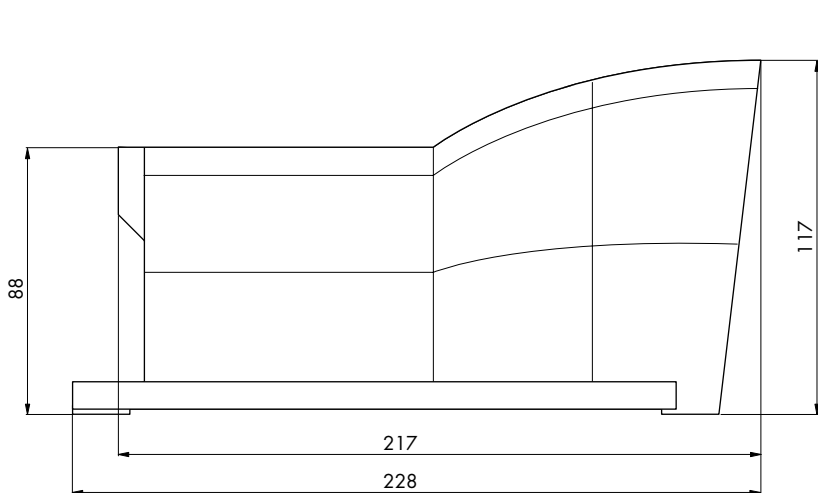
Medium: \*  
 Gefilterte (5 µm), geölte oder gefilterte nicht geölte Druckluft oder andere gasförmige Medien mit zulässiger Viskosität nach ISO-VG 10.

Operating medium: \*  
 5 micron filtered, lubricated or non-lubricated compressed air; also suitable for other media conforming to ISO-VG 10.

### Bestell-Nr.

### Order No.

Fußventile		Foot-operated valves
76.026.68.21 (gelb)		76.026.68.21 (yellow)
76.026.69.21 (blau)		76.026.69.21 (blue)
76.026.68.29 (gelb)		76.026.68.29 (yellow)
76.026.69.29 (blau)		76.026.69.29 (blue)



\* Siehe Technische Informationen

\* See Technical Information

# Mechanisch betätigte Ventile Typ 76 NW 8

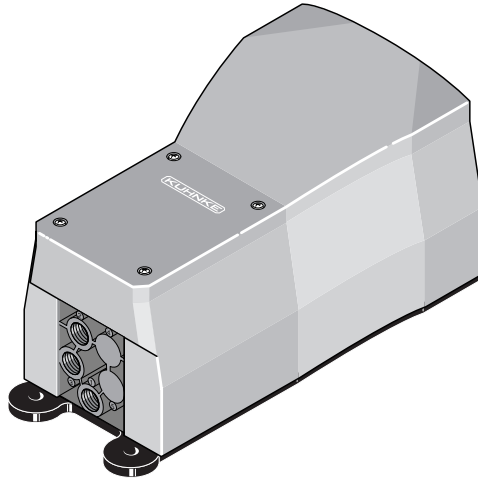
# Mechanically Actuated Valves Type 76 8 mm Orifice

## 3/2-Wege Fußventile

## 3/2-Way Foot-Operated Valves

### Technische Daten:

Betätigung: Pedal  
 Rückstellung: Feder  
 Druckbereich: 0 - 10 bar  
 Nennweite: 8 mm  
 Funktion: 3/2-Wege  
 Umgebungstemperatur: -10 °C ... +50 °C  
 Schutzgehäuse: Kunststoff (Polycarbonat)  
 Ventilgehäuse: Aluminiumdruckguss  
 Montageplatte: Kunststoff (IXEF)  
 Dichtungen: NBR  
 Schmiermittel: nicht erforderlich\*  
 Einbaulage: beliebig  
 Druckmittelanschluss: G 1/4  
 Farben: gelb oder blau



### Technical Data:

Actuation: foot-operated  
 Return: spring  
 Pressure range: 0 - 10 bar  
 Nominal orifice: 8 mm  
 Function: 3/2 way  
 Ambient temperature range: -10 °C ... +50 °C  
 Protective housing: plastic (Polycarbonate)  
 Valve body: die-cast aluminium alloy  
 Mounting plate: plastic (IXEF)  
 Seals: NBR  
 Lubricant: not required\*  
 Mounting: any position  
 Pressure connection: G 1/4  
 Colours: yellow or blue

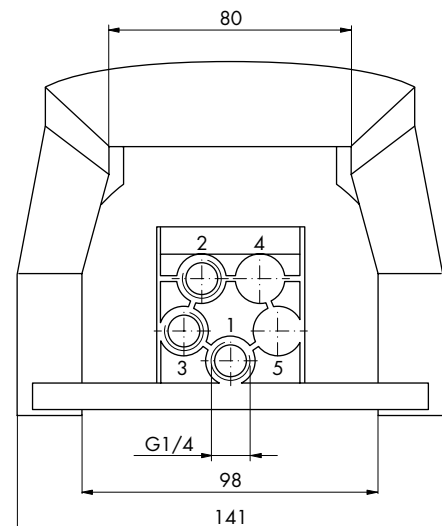
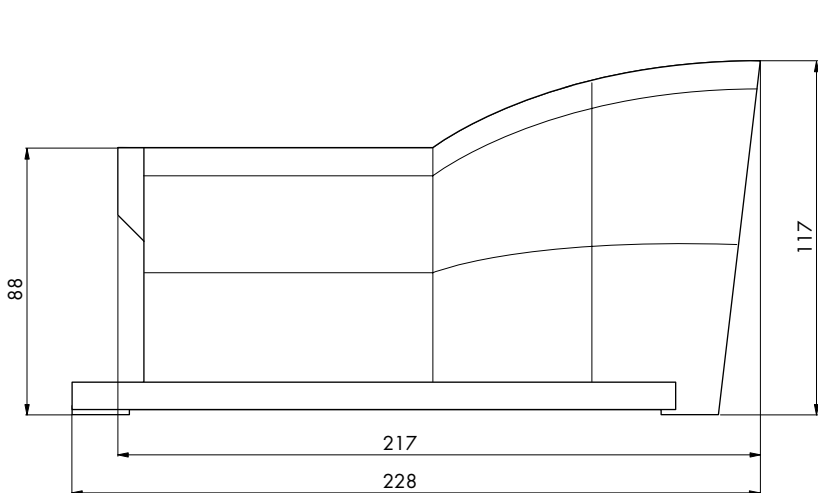
Medium: \*  
 Gefilterte (5 µm), geölte oder gefilterte nicht geölte Druckluft oder andere gasförmige Medien mit zulässiger Viskosität nach ISO-VG 10.

Operating medium: \*  
 5 micron filtered, lubricated or non-lubricated compressed air; also suitable for other media conforming to ISO-VG 10.

### Bestell-Nr.

### Order No.

Fußventile		Foot-operated valves
76.046.68.21 (gelb)		76.046.68.21 (yellow)
76.046.69.21 (blau)		76.046.69.21 (blue)
76.046.68.29 (gelb)		76.046.68.29 (yellow)
76.046.69.29 (blau)		76.046.69.29 (blue)



\* Sehe Technische Information

\* See Technical Information

# Mechanisch betätigte Ventile Typ 76 NW 8

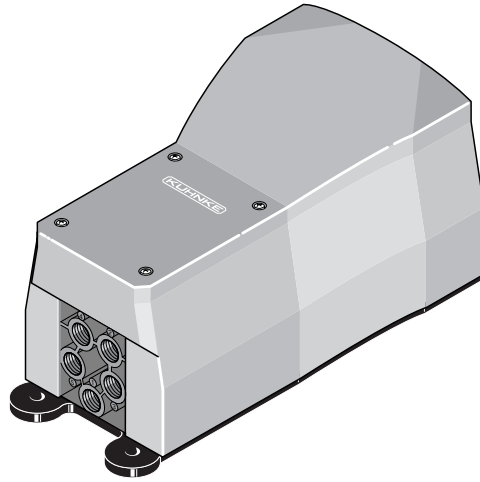
# Mechanically Actuated Valves Type 76 8 mm Orifice

## 5/2-Wege Fußventile

## 5/2-Way Foot-Operated Valves

### Technische Daten:

**Betätigung:** Pedal  
**Rückstellung:** Feder,  
 2 Schaltstellungen  
**Druckbereich:** 0 - 10 bar  
**Nennweite:** 8 mm  
**Funktion:** 5/2-Wege  
**Umgebungs-  
 temperatur:** -10 °C ... +50 °C  
**Schutzgehäuse:** Kunststoff  
 (Polycarbonat)  
**Ventilgehäuse:** Aluminiumdruckguss  
  
**Montageplatte:** Kunststoff (IXEF)  
**Dichtungen:** NBR  
**Schmiermittel:** nicht erforderlich\*  
**Einbaulage:** beliebig  
**Druckmittel-  
 anschluss:** G 1/4  
**Farben:** blau oder gelb  
**Medium: \***  
 Gefilterte (5 µm), geölte oder gefilterte  
 nicht geölte Druckluft oder andere gas-  
 förmige Medien mit zulässiger Viskosität  
 nach ISO-VG 10.



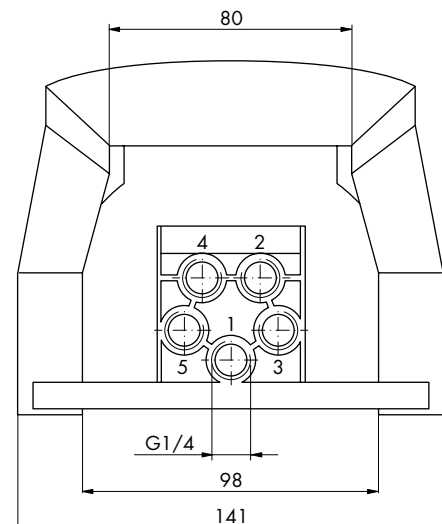
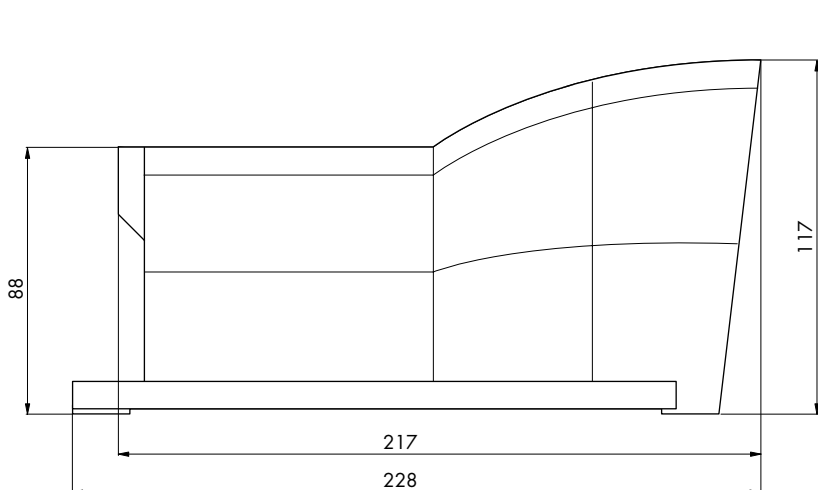
### Technical Data:

**Actuation:** foot-operated  
**Return:** spring,  
 2 positions  
**Pressure range:** 0 - 10 bar  
**Nominal orifice:** 8 mm  
**Function:** 5/2 way  
**Ambient tem-  
 perature range:** -10 °C ... +50 °C  
**Protective  
 housing:** plastic (Polycarbonate)  
**Valve body:** die-cast aluminium  
 alloy  
**Mounting plate:** plastic (IXEF)  
**Seals:** NBR  
**Lubricant:** not required\*  
**Mounting:** any position  
**Pressure  
 connection:** G 1/4  
**Colours:** blue or yellow  
**Operating medium: \***  
 5 micron filtered, lubricated or non-lubri-  
 cated compressed air; also suitable for  
 other media conforming to ISO-VG 10.

### Bestell-Nr.

### Order No.

Fußventile		Foot-operated valves
76.047.68.41 (gelb)		76.047.68.41 (yellow)
76.047.69.41 (blau)		76.047.69.41 (blue)
76.047.68.49 (gelb)		76.047.68.49 (yellow)
76.047.69.49 (blau)		76.047.69.49 (blue)



\* Siehe Technische Informationen

\* See Technical Information