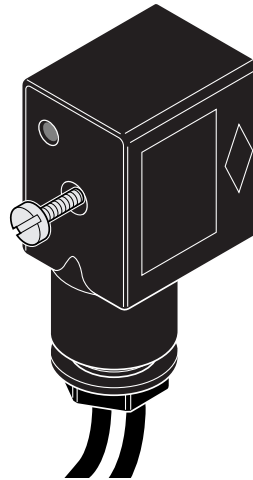


## Gerätesteckdosen

## Plug-In Sockets

### Technische Daten:

Nennspannung  
 AC/DC: 24 V  
 Betriebsstrom: max. 4 A  
 Leitungslänge: 3 m  
 Schutz-  
 beschaltung: Z-Diode  
 Gehäuse: schwer entflammbarer  
 Kunststoff  
 Schutzart: IP 65 nach DIN  
 40050  
 Isolation: Gruppe C nach  
 VDE 0110  
 Farbe: schwarz  
 Umgebung-  
 temperatur: - 10 °C/+ 60 °C



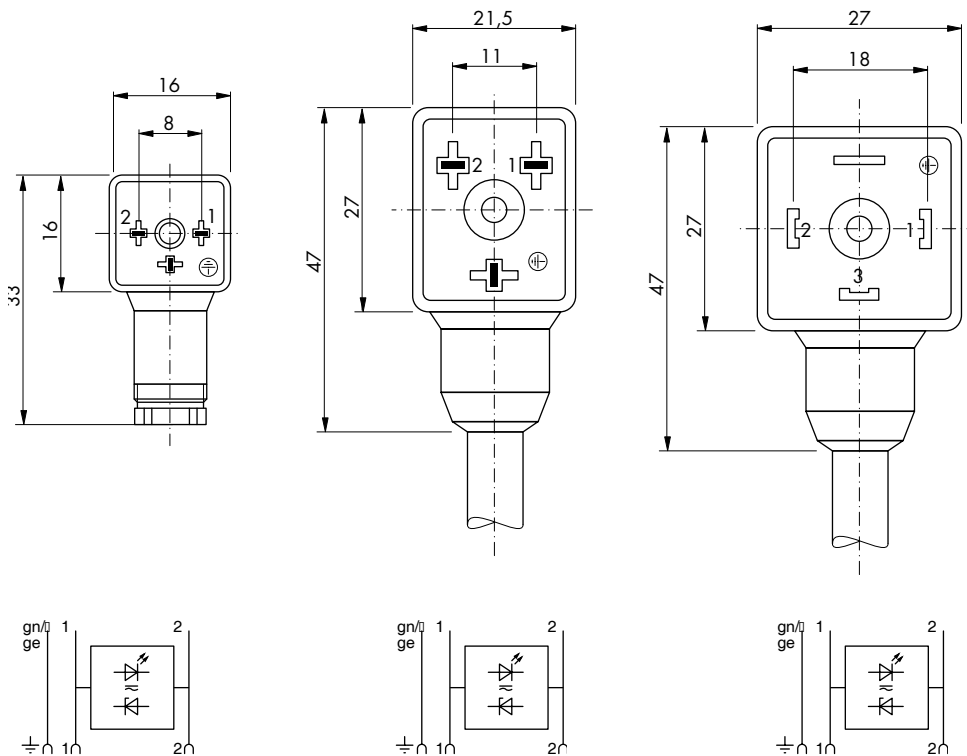
### Technical Data:

Nominal voltage  
 AC/DC: 24 V  
 Operating  
 current: max. 4 A  
 Wire lengths: 3 m  
 Suppressor  
 circuit: z-diode  
 Casing: flame-resistant plastic  
 Protection: IP 65 to DIN 40050  
 Insulation: group C to VDE 0110  
 Colour: black  
 Ambient  
 temperature: - 10 °C/+ 60 °C

Vorkonfektioniert mit 3 m Kabel incl. LED  
 (gelb) und Schutzbeschaltung

Fully cabled (3 m). Protective circuit and  
 yellow LED indicator

Bestell-Nr.	64.157.01	65.495.02	67.499.02	Order No.
Anschlussleitung	OPVC feindrahtige Cu-Litze OPVC fine Cu-wire	OPVC-JZ feindrahtige Cu-Litze OPVC-JZ fine Cu-wire	OPVC Cu-Litze OPVC Cu-wire	Connection lead
Leitungsquerschnitt	3 x 0,75 mm <sup>2</sup>	3 x 0,75 mm <sup>2</sup>	3 x 0,75 mm <sup>2</sup>	Wire cross-section
Betriebsanzeige	LED gelb 3 mm LED yellow 3 mm	LED gelb 5 mm LED yellow 5 mm	LED gelb 5 mm LED yellow 5 mm	Operating indication

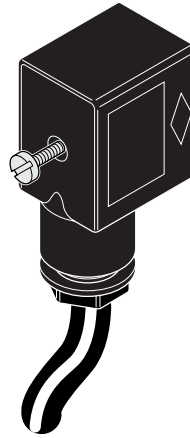


## Gerätesteckdosen

## Plug-In Sockets

### Technische Daten:

Nennspannung  
AC/DC: 12 – 230 V  
Betriebsstrom: max. 4 A (65.495.01 und 67.499.01)  
max. 3 A (64.157.02)  
Leitungslänge: 3 m  
Schutz-  
beschaltung: keine  
Gehäuse: schwer entflammbarer  
Kunststoff  
Schutzart: IP 65 nach DIN  
40050  
Isolation: Gruppe C nach  
VDE 0110  
Farbe: schwarz  
Umgebungs-  
temperatur: - 10 °C/+ 60 °C



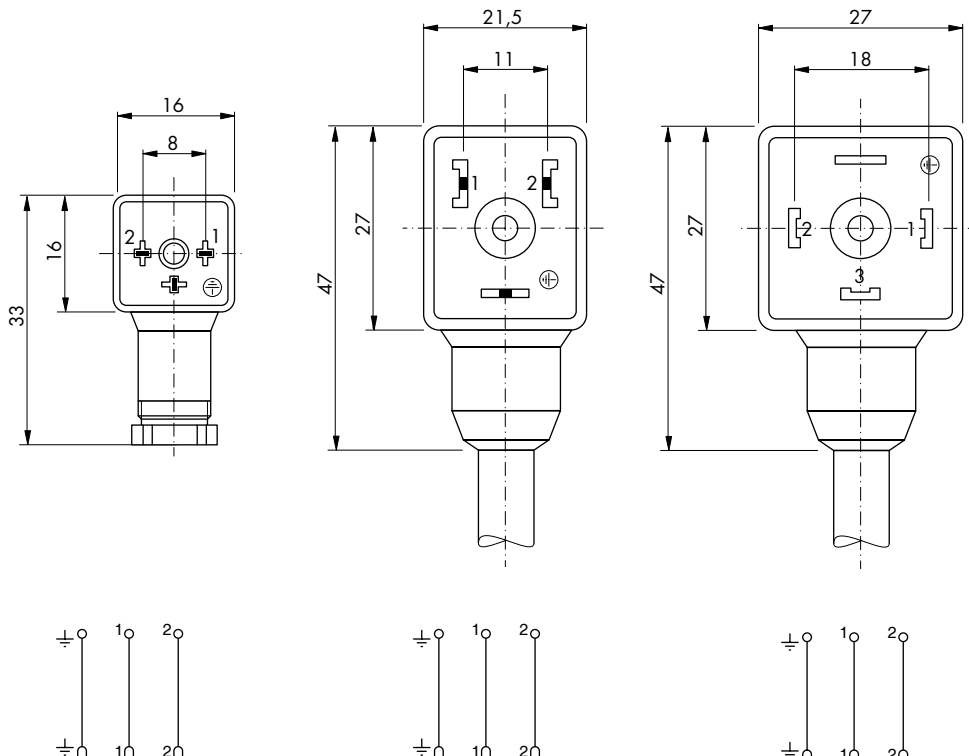
### Technical Data:

Nominal voltage  
AC/DC: 12 – 230 V  
Operating  
current: max. 4 A (65.495.01  
and 67.499.01)  
max. 3 A (64.157.02)  
Wire lengths: 3 m  
Suppressor  
circuit: none  
Casing: flame-resistant plastic  
Protection: IP 65 to DIN 40050  
Insulation: group C to VDE 0110  
Colour: black  
Ambient  
temperature: - 10 °C/+ 60 °C

Vorkonfektioniert mit 3 m Kabel

Fully cabled (3 m)

Bestell-Nr.	64.157.02	65.495.01	67.499.01	Order No.
Anschlussleitung	OPVC-JZ feindrahtige Cu-Litze OPVC-JZ fine Cu-wire	OPVC-JZ feindrahtige Cu-Litze OPVC-JZ fine Cu-wire	OPVC-JZ feindrahtige Cu-Litze OPVC-JZ fine Cu-wire	Connection lead
Leitungsquerschnitt	3 x 1 mm <sup>2</sup>	3 x 0,75 mm <sup>2</sup>	3 x 0,75 mm <sup>2</sup>	Wire cross-section
Betriebsanzeige	Keine None	Keine None	Keine None	Operating indication

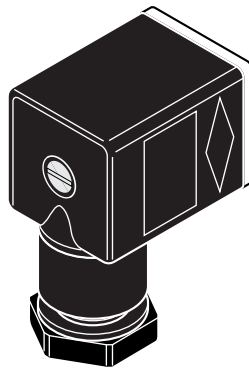


## Gerätesteckdosen

## Plug-In Sockets

### Technische Daten:

Anzahl der Pole	2 + Erde
Nennspannung	
AC/DC:	250 V/300 V
Nennstrom:	10 A
Betriebsstrom:	6 A
Durchgangswiderstand:	≤ 4 mΩ
Leistungsquerschnitt:	0,75 mm <sup>2</sup>
Schutzbeschaltung:	keine
Gehäuse:	Polyamid glasfaserverstärkt
Kabelverschraubung:	Pg 7
Kabeldurchmesser:	max. 6,5
Schutzart:	IP 65 nach DIN 40050
Isolation:	Gruppe C nach VDE 0110
Farbe:	schwarz
Umgebungstemperatur:	- 10 °C/+ 60 °C



### Technical Data:

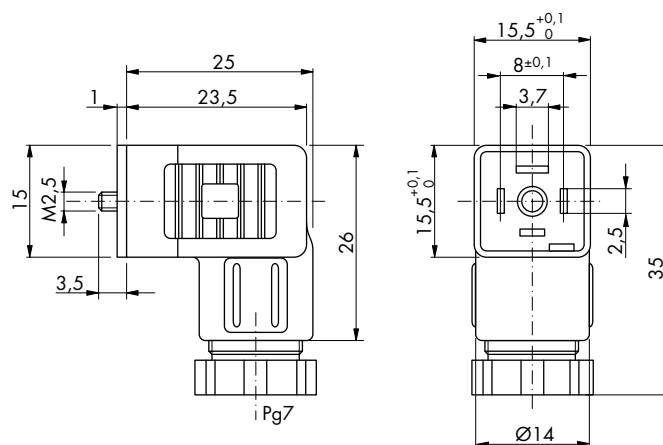
Number of poles:	2 + ground
Nominal voltage	
AC/DC:	250 V/300 V
Nominal current:	10 A
Operating current:	6 A
Transient resistance:	≤ 4 mΩ
Wire cross-section:	0.75 mm <sup>2</sup>
Suppressor circuit:	none
Casing:	Polyamide, glass-fibre strengthened
Cable screw connection:	Pg 7
Cable diameter:	max. 6.5
Protection:	IP 65 to DIN 40050
Insulation:	group C to VDE 0110
Colour:	black
Ambient temperature:	- 10 °C/+ 60 °C

Bestell-Nr.	64.230.01
-------------	-----------

Order No.	64.230.01
-----------	-----------

Konfektionierbar ohne Kabel

Without cable



## Gerätesteckdosen

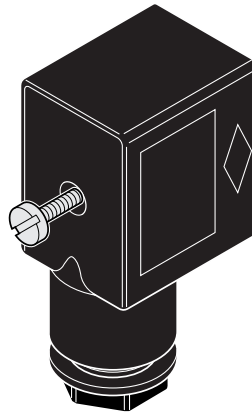
## Plug-In Sockets

### Technische Daten:

Anzahl der Pole: 2 + Erde  
 Nennspannung: 250 V/300 V  
 AC/DC:  
 Nennstrom: 16 A  
 Betriebsstrom: 10 A

Durchgangswiderstand:  $\leq 4 \text{ m}\Omega$   
 Leistungsquerschnitt: max.  $1,5 \text{ mm}^2$   
 Schutzbeschaltung: keine  
 Gehäuse: Polyamid  
 glasfaserverstärkt

Kabelverschraubung: Pg 7  
 Kabeldurchmesser: 6 - 7 mm  
 Schutzart: IP 65 nach DIN 40050  
 Isolation: Gruppe C nach VDE 0110  
 Farbe: schwarz  
 Umgebungstemperatur:  $-10 \text{ }^\circ\text{C}/+60 \text{ }^\circ\text{C}$



### Technical Data:

Number of poles: 2 + ground  
 Nominal voltage: 250 V/300 V  
 AC/DC:  
 Nominal current: 16 A  
 Operating current: 10 A  
 Transient resistance:  $\leq 4 \text{ m}\Omega$   
 Wire cross-section: max.  $1.5 \text{ mm}^2$   
 Suppressor circuit: none  
 Casing: polyamide, glass-fibre strengthened

Cable screw connection: Pg 7  
 Cable diameter: 6 - 7 mm  
 Protection: IP 65 to DIN 40050  
 Insulation: group C to VDE 0110

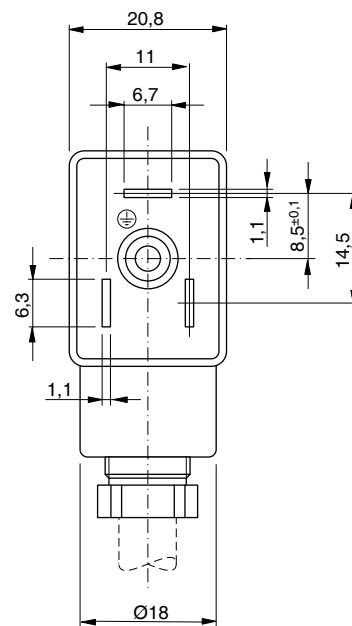
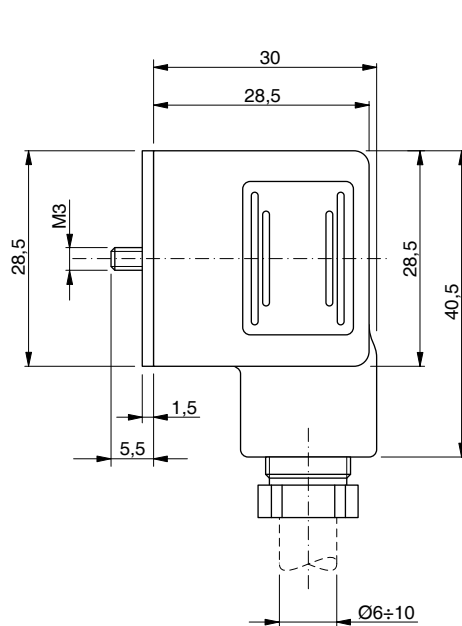
Colour: black  
 Ambient temperature:  $-10 \text{ }^\circ\text{C}/+60 \text{ }^\circ\text{C}$

Bestell-Nr.	65.495.00
-------------	-----------

Order No.	65.495.00
-----------	-----------

Konfektionierbar ohne Kabel

Without cable



## Gerätesteckdosen

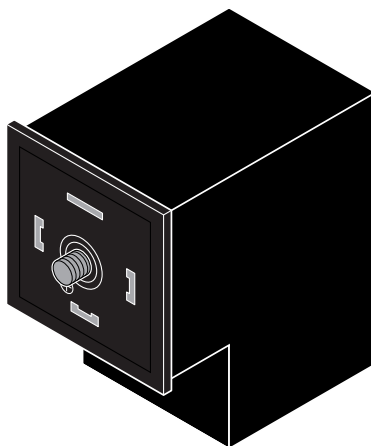
## Plug-In Sockets

### Technische Daten:

Anzahl der Pole 2 + Erde  
 Nennspannung  
 AC/DC: 250 V/300 V  
 Nennstrom: 10 A  
 Betriebsstrom: 6 A

Durchgangswiderstand:  $\leq 4 \text{ m}\Omega$   
 Leistungsquerschnitt: max.  $1,5 \text{ mm}^2$   
 AWG 16

Schutzbeschaltung: keine  
 Gehäuse: PAG 30% GF  
 Kabelverschraubung: Pg 9  
 Kabeldurchmesser: 4,5 - 7 mm  
 Schutzart: IP 65 nach DIN 40050  
 Isolation: Gruppe C nach VDE 0110  
 Farbe: schwarz  
 Umgebungstemperatur:  $-10 \text{ }^\circ\text{C}/+60 \text{ }^\circ\text{C}$



### Technical Data:

Number of poles: 2 + ground  
 Nominal voltage  
 AC/DC: 250 V/300 V  
 Nominal current: 10 A  
 Operating current: 6 A  
 Transient resistance:  $\leq 4 \text{ m}\Omega$   
 Wire cross-section: max.  $1.5 \text{ mm}^2$   
 AWG 16

Suppressor circuit: none  
 Casing: PAG 30% GF  
 Cable screw connection: Pg 9  
 Cable diameter: 4.5 - 7 mm  
 Protection: IP 65 to DIN 40050  
 Insulation: group C to VDE 0110

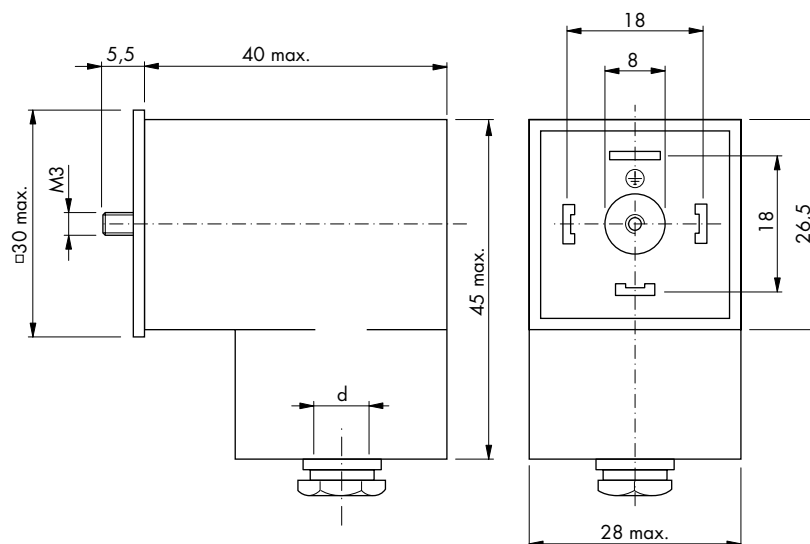
Colour: black  
 Ambient temperature:  $-10 \text{ }^\circ\text{C}/+60 \text{ }^\circ\text{C}$

Bestell-Nr.	67.499.00
-------------	-----------

Order No.	67.499.00
-----------	-----------

Konfektionierbar ohne Kabel

Without cable



## Gerätesteckdosen

## Plug-In Sockets

### Technische Daten:

Gehäuse: transparent  
 Kontakte: Schraube mit Schutzleiter  
 Anzahl der Pole: 2 + Masse  
 Kabelverschraubung: PG 7  
 Schutzart: IP 65 (gesteckt)  
 Leitungsquerschnitt: 0,75 mm<sup>2</sup>  
 LED Farbe: gelb  
 Dichtung: NBR flach  
 Nennstrom: 10 A  
 Betriebstemperatur: -40 °C ... +125 °C  
 Kontaktwiderstand: ≤ 4 mΩ



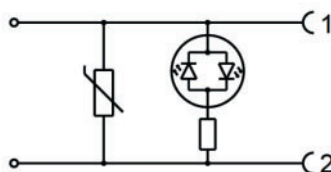
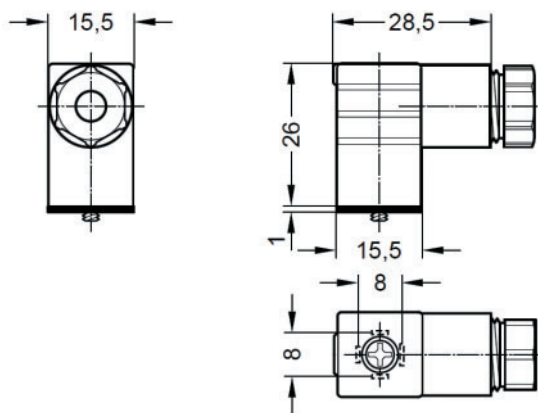
### Technical Data:

Housing: transparent  
 Contacts: screw with conductor protection  
 No. of poles: 2 + ground  
 Cable screw connection: PG 7  
 Protection: IP 65 (mated)  
 Wire cross-section: 0.75 mm<sup>2</sup>  
 LED colour: amber  
 Gasket: NBR flat  
 Nominal current: 10 A  
 Operating temperature: -40 °C ... +125 °C  
 Contact resistance: ≤ 4 mΩ

Spannung	24 V	115 V	230 V	Voltage
Bestell-Nr.	CA4L024	CA4L115	CA4L230	Order No.

Konfektionierbar ohne Kabel

Without cable



## Gerätesteckdosen

## Plug-In Sockets

### Technische Daten:

Gehäuse: transparent  
 Kontakte: Schraube mit Schutzleiter  
 Anzahl der Pole: 2 + Masse  
 Kabelverschraubung: PG 9  
 Schutzart: IP 65 (gesteckt)  
 Leitungsquerschnitt: 1,5 mm<sup>2</sup>  
 LED Farbe: gelb  
 Dichtung: NBR profil  
 Nennstrom: 10 A  
 Betriebstemperatur: -40 °C ... +125 °C  
 Kontaktwiderstand: ≤ 4 mΩ



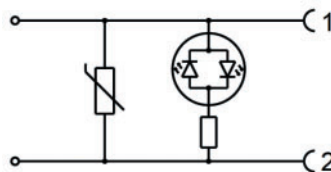
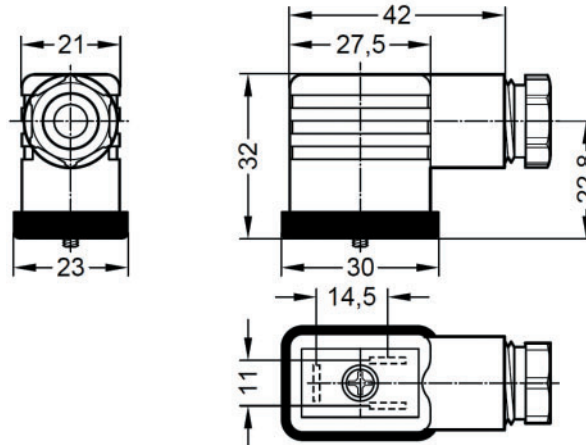
### Technical Data:

Housing: transparent  
 Contacts: screw with conductor protection  
 No. of poles: 2 + ground  
 Cable screw connection: PG 9  
 Protection: IP 65 (mated)  
 Wire cross-section: 1.5 mm<sup>2</sup>  
 LED colour: amber  
 Gasket: NBR profile  
 Nominal current: 10 A  
 Operating temperature: -40 °C ... +125 °C  
 Contact resistance: ≤ 4 mΩ

Spannung	24 V	115 V	230 V	Voltage
Bestell-Nr.	CA11L024	CA11L115	CA11L230	Order No.

Konfektionierbar ohne Kabel

Without cable



## Gerätesteckdosen

## Plug-In Sockets

### Technische Daten:

Gehäuse: transparent  
 Kontakte: Schraube mit Schutzleiter  
 Anzahl der Pole: 2 + Masse  
 Kabelverschraubung: PG 9  
 Schutzart: IP 65 (gesteckt)  
 Leitungsquerschnitt: 1,5 mm<sup>2</sup>  
 LED Farbe: gelb  
 Dichtung: NBR profil  
 Nennstrom: 10 A  
 Betriebstemperatur: -40 °C ... +125 °C  
 Kontaktwiderstand: ≤ 4 mΩ



### Technical Data:

Housing: transparent  
 Contacts: screw with conductor protection  
 No. of poles: 2 + ground  
 Cable screw connection: PG 9  
 Protection: IP 65 (mated)  
 Wire cross-section: 1.5 mm<sup>2</sup>  
 LED colour: amber  
 Gasket: NBR profile  
 Nominal current: 10 A  
 Operating temperature: -40 °C ... +125 °C  
 Contact resistance: ≤ 4 mΩ

Spannung	24 V	115 V	230 V	Voltage
Bestell-Nr.	CA2L024	CA2L115	CA2L230	Order No.

Konfektionierbar ohne Kabel

Without cable

